

ТРАНСФОРМИРУЕМЫЕ ПЕРЕГОРОДКИ

› ТЕРРАСНОЕ ОСТЕКЛЕНИЕ
ГАРМОШКА DGF

› ТЕРРАСНОЕ ОСТЕКЛЕНИЕ
ПАРКОВКА DGS

› ЗОНИРОВАНИЕ
ПРОСТРАНСТВА
ПАРКОВКА SWS-DR

› ЗОНИРОВАНИЕ
ПРОСТРАНСТВА
ПАРКОВКА SWS-PF

› ЗОНИРОВАНИЕ
ПРОСТРАНСТВА
ГАРМОШКА SFW-DR

› ЗОНИРОВАНИЕ
ПРОСТРАНСТВА
ГАРМОШКА SFW-PF



GCC-ИННОВАЦИИ



НОВИНКА!



Дверные системы DGS и DGF для стеклопакетов

Преимущества:

- Предназначены для перегородок с двойным остеклением.
- Защищают от сильного ветра.
- Тепло – и шумоизоляция.
- Новый дизайн каркаса.
- Не требуется направляющей в полу или на полу.
- Подходит для внутреннего и внешнего применения.

Системы прошли тест на выносливость SGS 200 000 циклов.

ТРАНСФОРМИРУЕМАЯ ПЕРЕГОРОДКА DGF



Трансформируемая перегородка DGF. Гармошка.

Трансформируемые перегородки в алюминиевом створочном профиле DGF.

Преимущества:

- Быстрая и простая установка на месте.
- Изоляция шума и тепла.
- Не требуется напольных направляющих.
- Идеальное решение для установки на террасы и лоджии.

Техническая информация на одну панель:

Максимальная высота	3000 мм
Максимальная ширина	1000 мм (подвес в середине)
Максимальный вес	100 кг

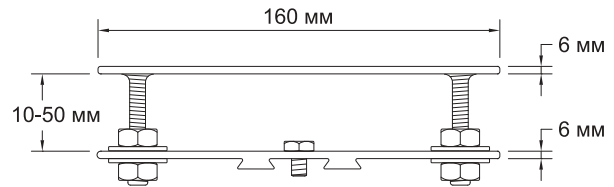


Система DGF прошла тест на выносливость SGS 200 000 циклов

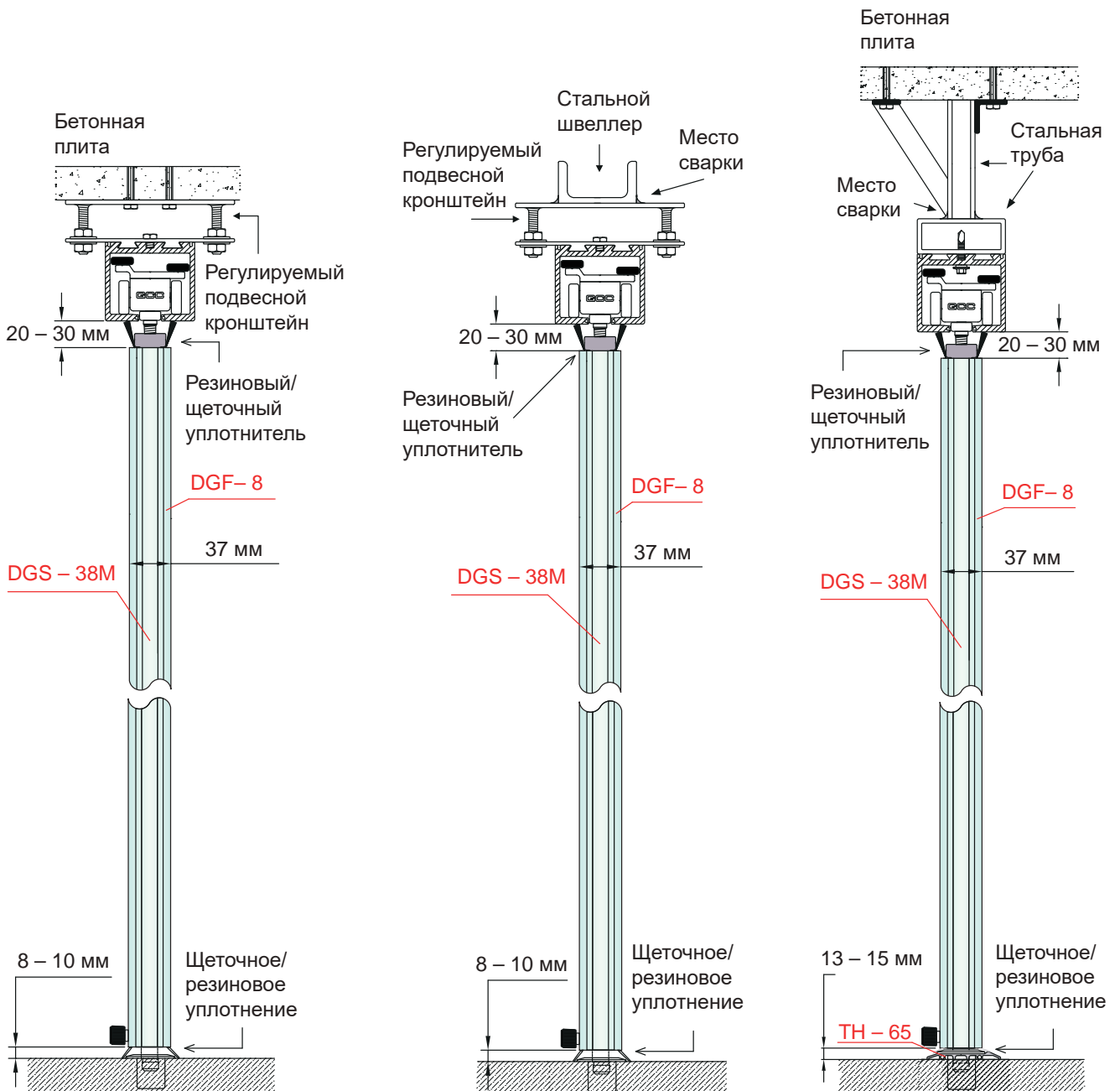
Варианты установки DGF

SWS-80SB

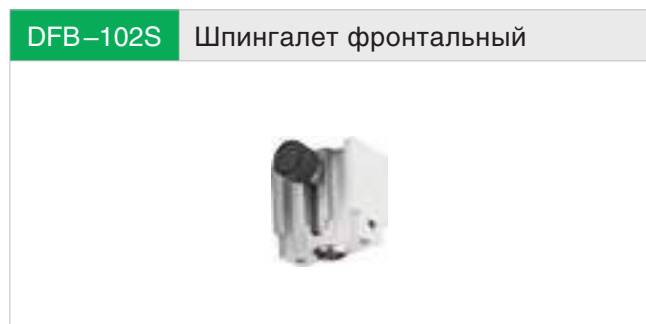
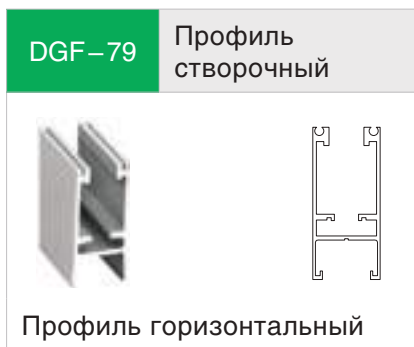
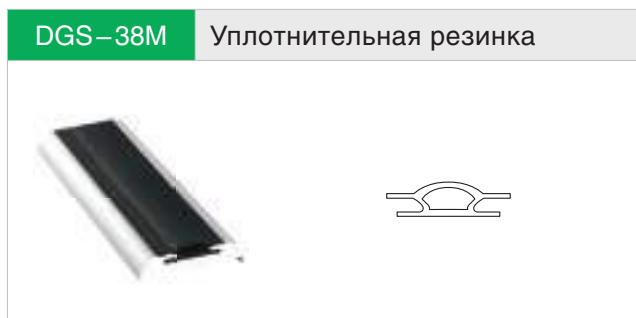
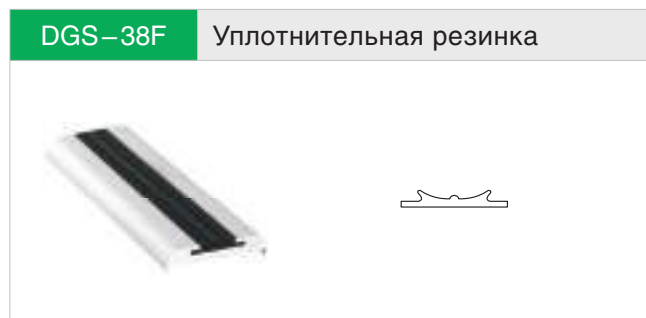
Кронштейн для подвешивания трека SWS-80ST



Шаг установки: 400–600 мм

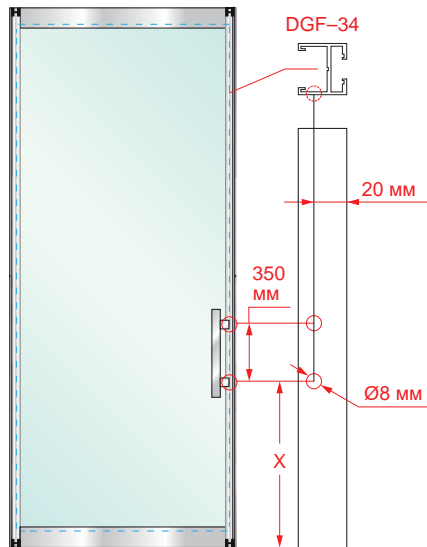


Комплектующие для DGF

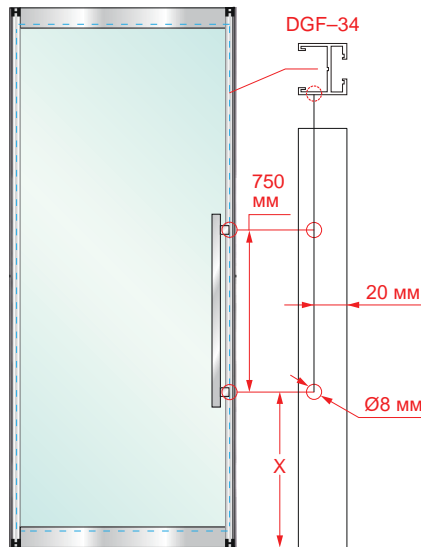


Дверные ручки для DGF/DGS

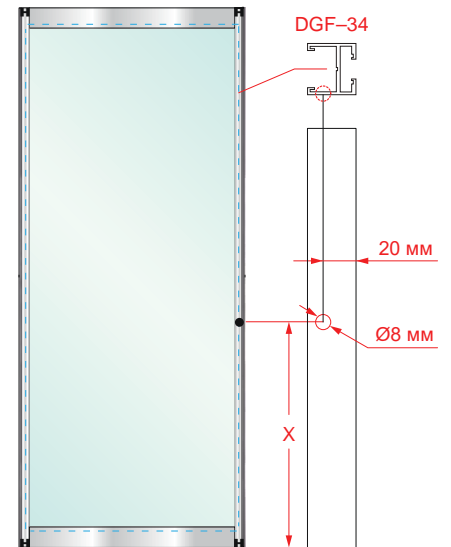
DAH-45



DAH-100



DKB-4025S



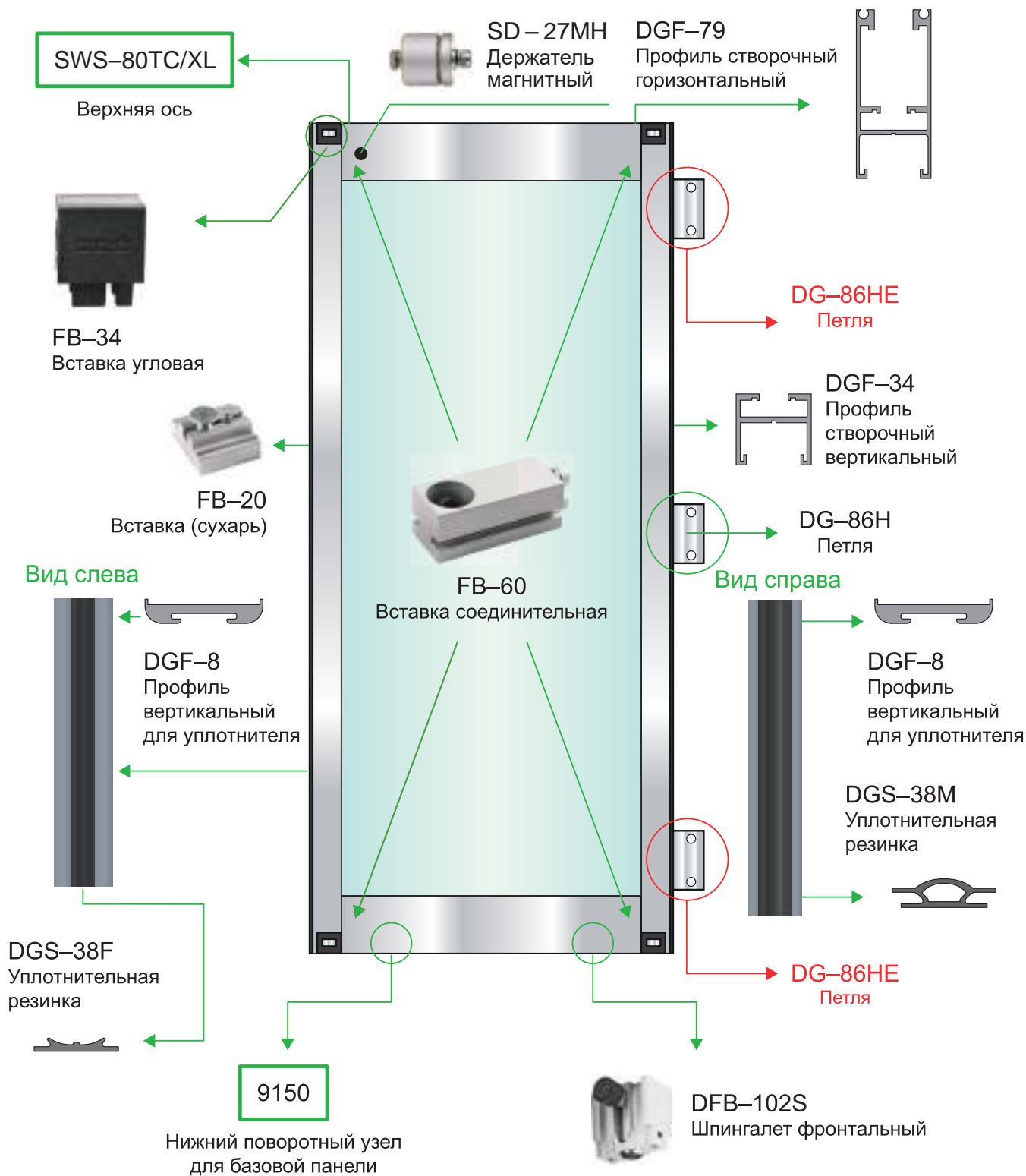
DAH-45 Дверная ручка

DKB-4025S Дверной knob

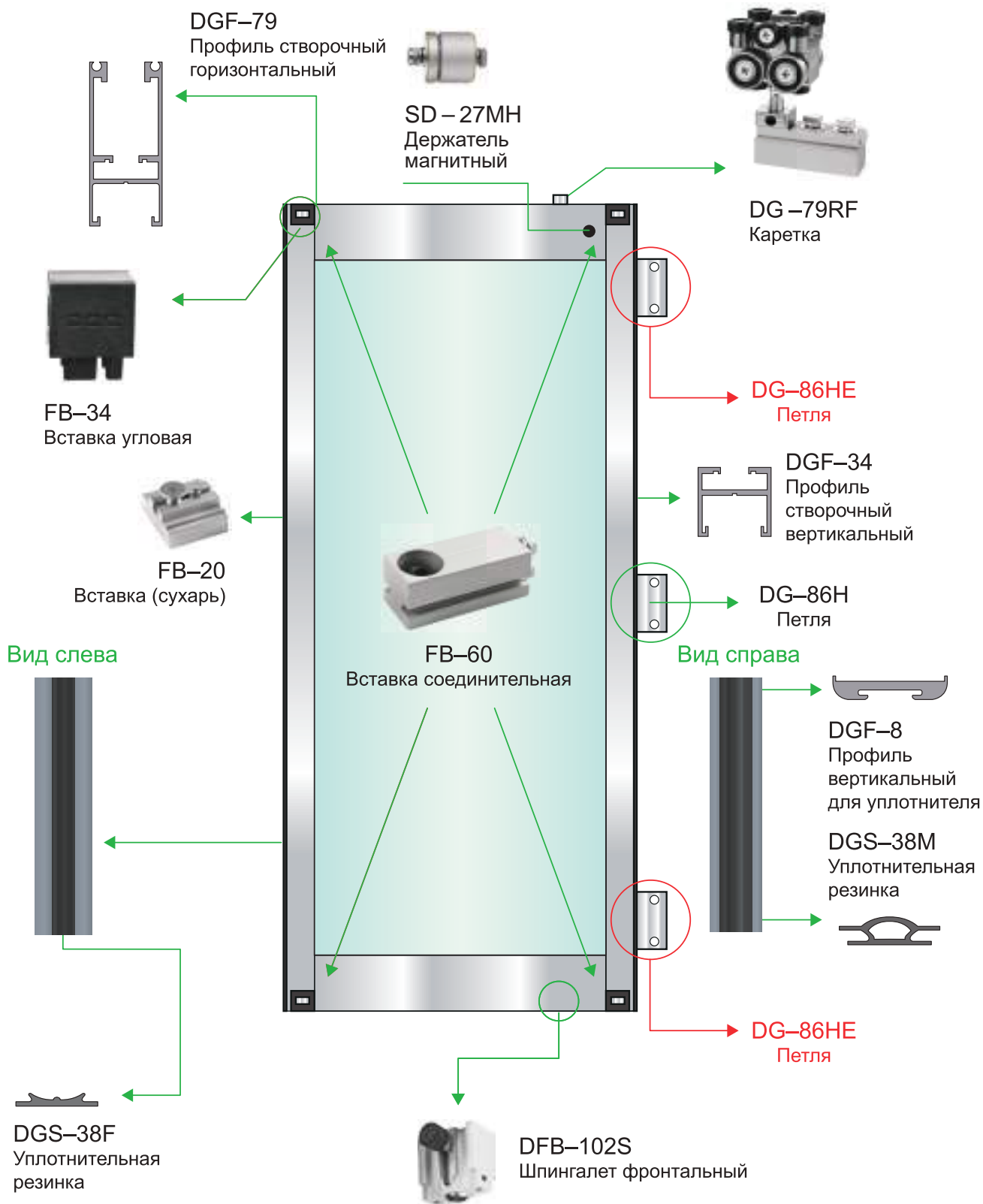
DAH-100 Дверная ручка

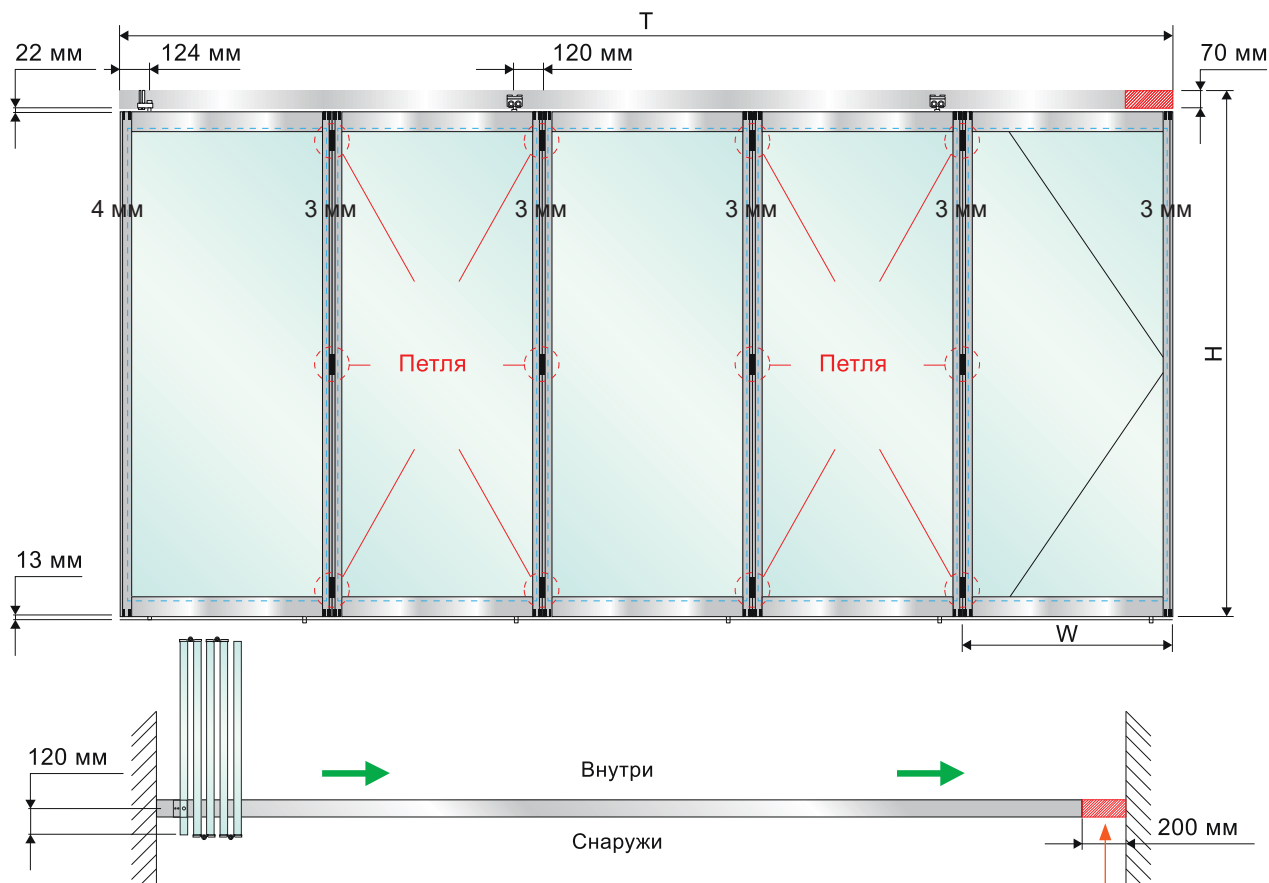


Компоненты поворотной дверной створки



Компоненты подвижной дверной створки

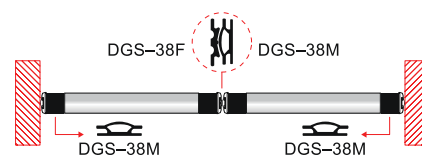
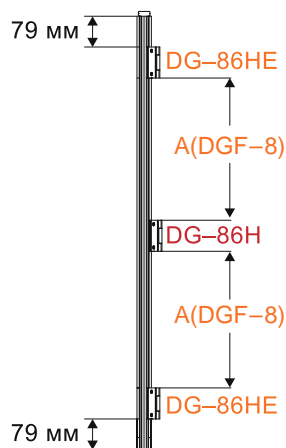
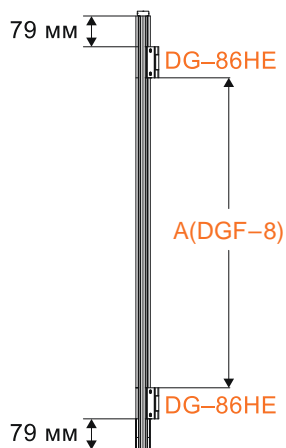




Вариант 1. При высоте стекла менее 2500 мм комплектуется двумя петлями.

Вариант 2. При высоте стекла более 2500 мм комплектуется тремя петлями.

Ревизионный участок SWS-80ST



Расчет длин профилей для створок

T – ширина чистого проема
 H – высота чистого проема (от пола до потолка или до стальной конструкции)
 N – общее количество створок
 W – ширина створки
 L_{DGF-79} – длина верхнего/нижнего профиля
 L_{DGF-34} – длина вертикального профиля
 L_{DGF-8} – длина профиля под уплотнитель

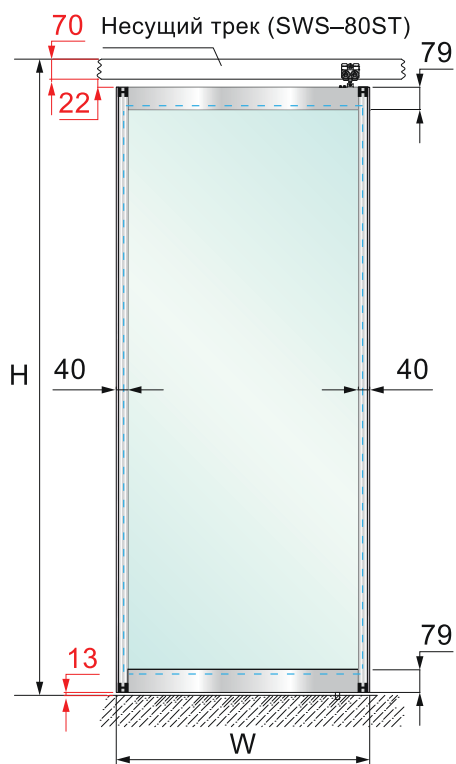
$$W = \{T - (4 \text{ мм} + (3 \text{ мм} \times N))\} / N$$

$$L_{DGF-79} = W - 80 \text{ мм}$$

$$L_{DGF-34} = H - 70 \text{ мм} - 22 \text{ мм} - 61 \text{ мм} - 13 \text{ мм}$$

$$L_{DGF-8} = H - 70 \text{ мм} - 22 \text{ мм} - 13 \text{ мм}$$

$$A_{DGF-8} = (H - 521 \text{ мм}) / 2$$



Расчет размера стекла для системы DGF

Толщина подкладки = N мм

Высота стекла = $H - 70 \text{ мм} - 22 \text{ мм} - 13 \text{ мм} - 120 \text{ мм} - (N \text{ мм} \times 2)$

Ширина стекла = $W - 42 \text{ мм} - (N \text{ мм} \times 2)$

Пример 1 (с подкладкой)

Толщина подкладки – 2 мм

Высота стекла = $H - 70 \text{ мм} - 22 \text{ мм} - 13 \text{ мм} - 120 \text{ мм} - (2 \text{ мм} \times 2)$

Ширина стекла = $W - 42 \text{ мм} - (2 \text{ мм} \times 2)$

Пример 2 (без подкладки)

Высота стекла = $H - 70 \text{ мм} - 22 \text{ мм} - 13 \text{ мм} - 120 \text{ мм}$

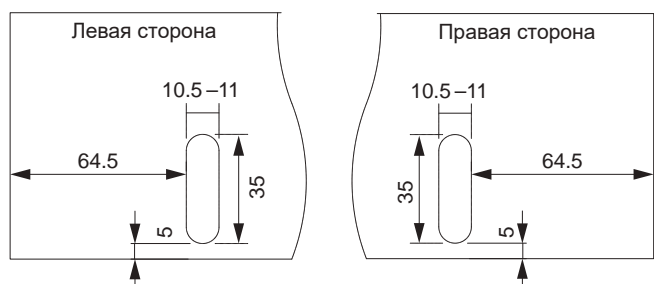
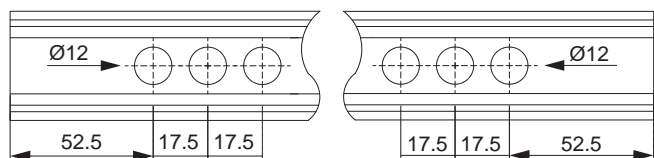
Ширина стекла = $W - 42 \text{ мм}$



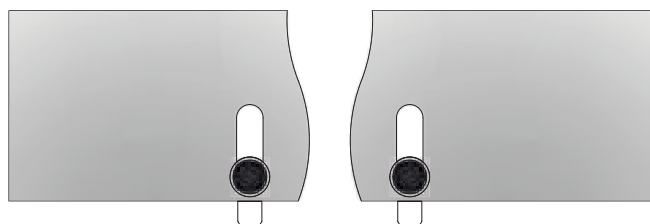
Предварительная подготовка створочных профилей

DGF-79

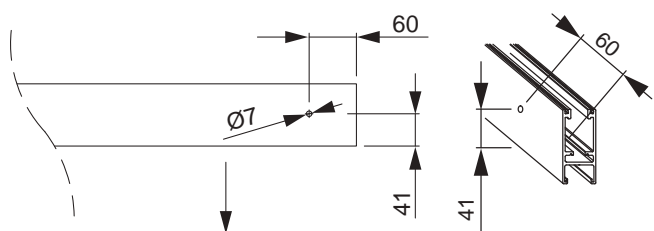
Створочный профиль. Вид сверху



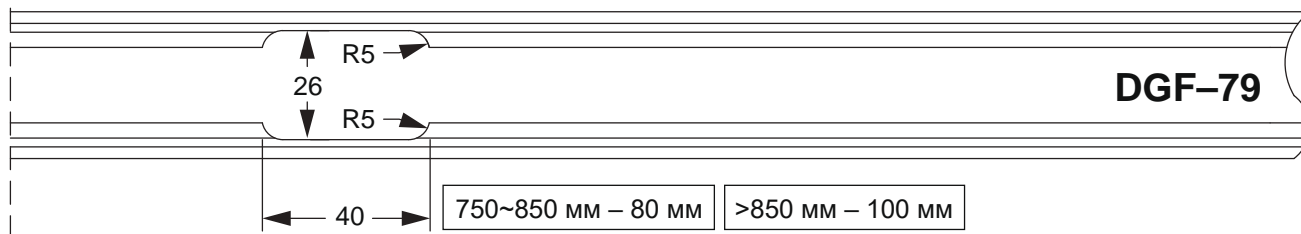
Отверстия со стороны профиля



Отверстия в створочном профиле DGF-79 для SD-27MH DGS/DGF с DG-86HE

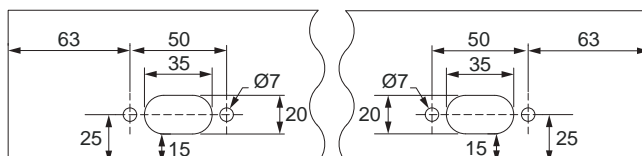


Свободное расстояние, зависит от ширины стеклянного полотна и состояния (положения) пола
 Для установки 9150 регулируемые верхние детали напольной оси вставьте в DGF-79



Отверстия в DGS и DGF створочных профилях для установки замка DRL-5025B

DGF-79



Вид сбоку
 Подходит для DGS/DGF систем

Отверстия под DGF-34



ТРАНСФОРМИРУЕМАЯ ПЕРЕГОРОДКА DGS



Трансформируемая перегородка DGS. Парковка.

Трансформируемые перегородки в алюминиевом створочном профиле DGF.

Преимущества:

- Быстрая и простая установка на месте.
- Изоляция шума и тепла.
- Не требуется напольных направляющих.
- Идеальное решение для установки на террасы и лоджии.

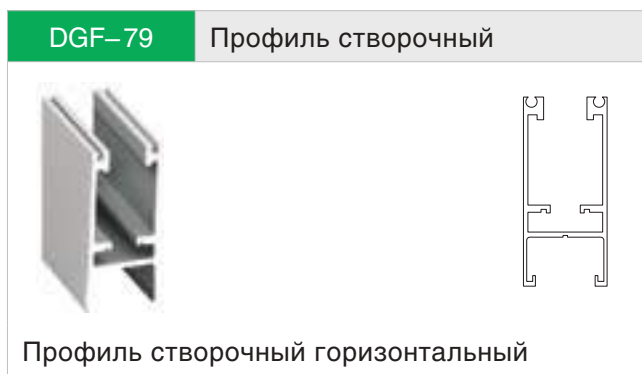
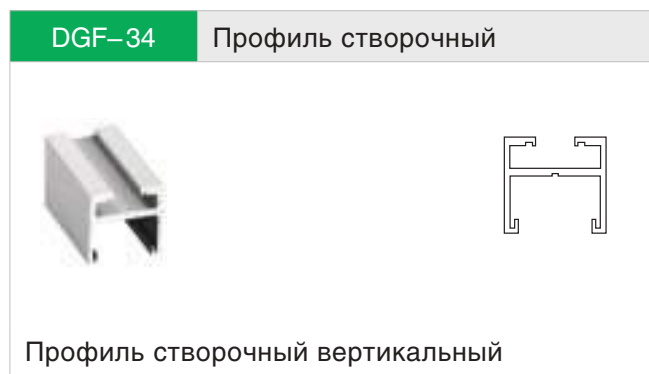
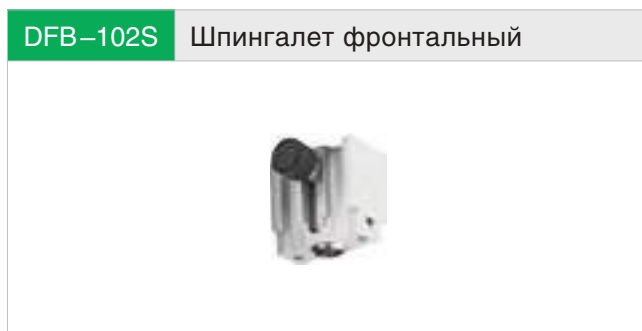
Техническая информация на одну панель:

Максимальная высота	4000 мм
Максимальная ширина	1200 мм (подвес в середине)
Максимальный вес	150 кг

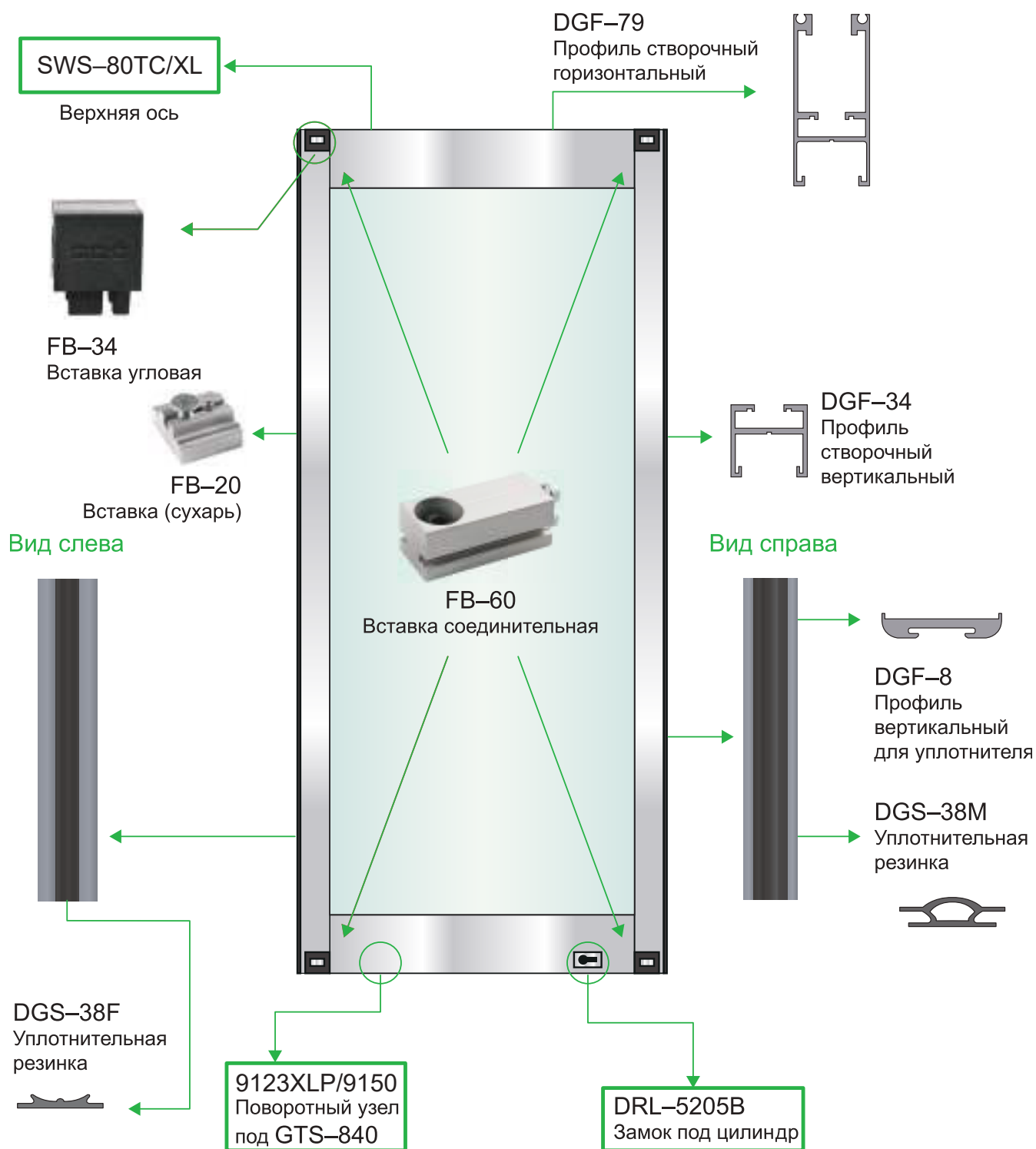


Система DGS прошла тест на выносливость SGS 200 000 циклов

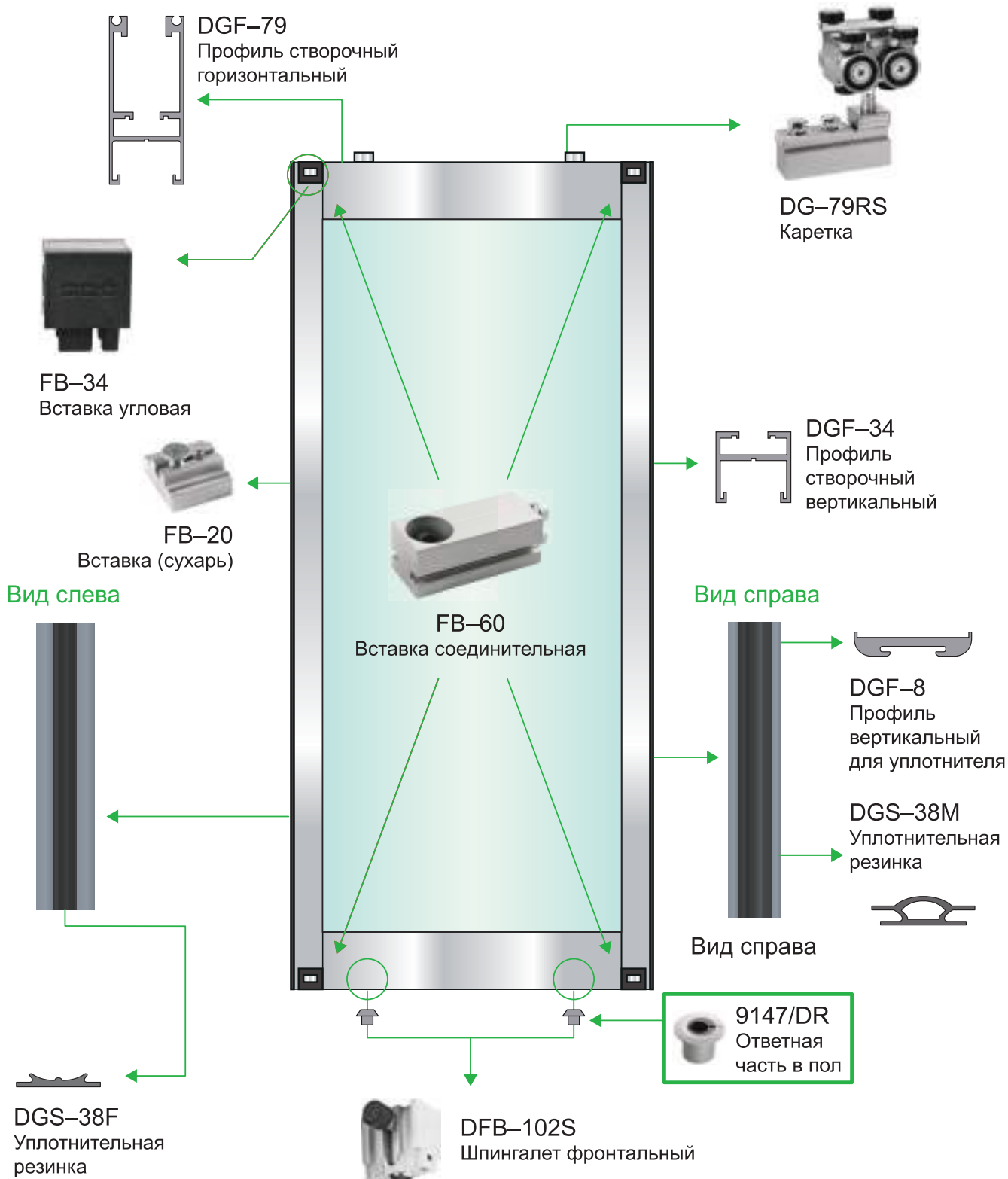
Комплектующие для DGS



Компоненты поворотной дверной створки



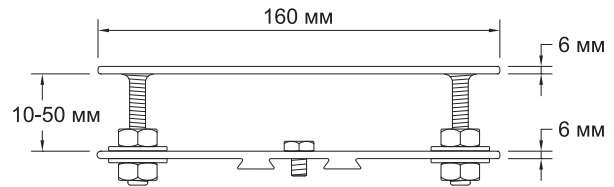
Компоненты подвижной дверной створки



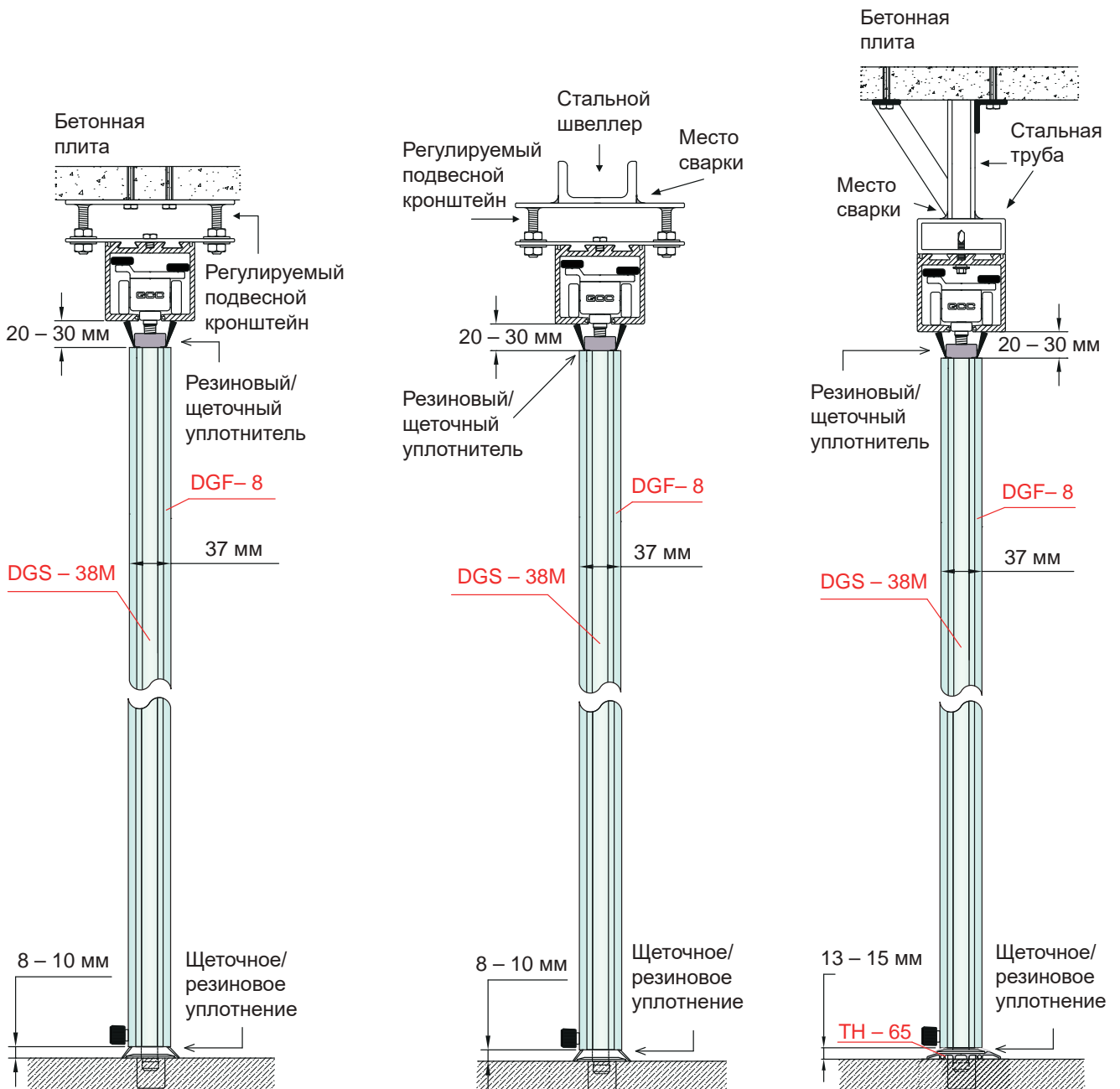
Варианты установки DGF

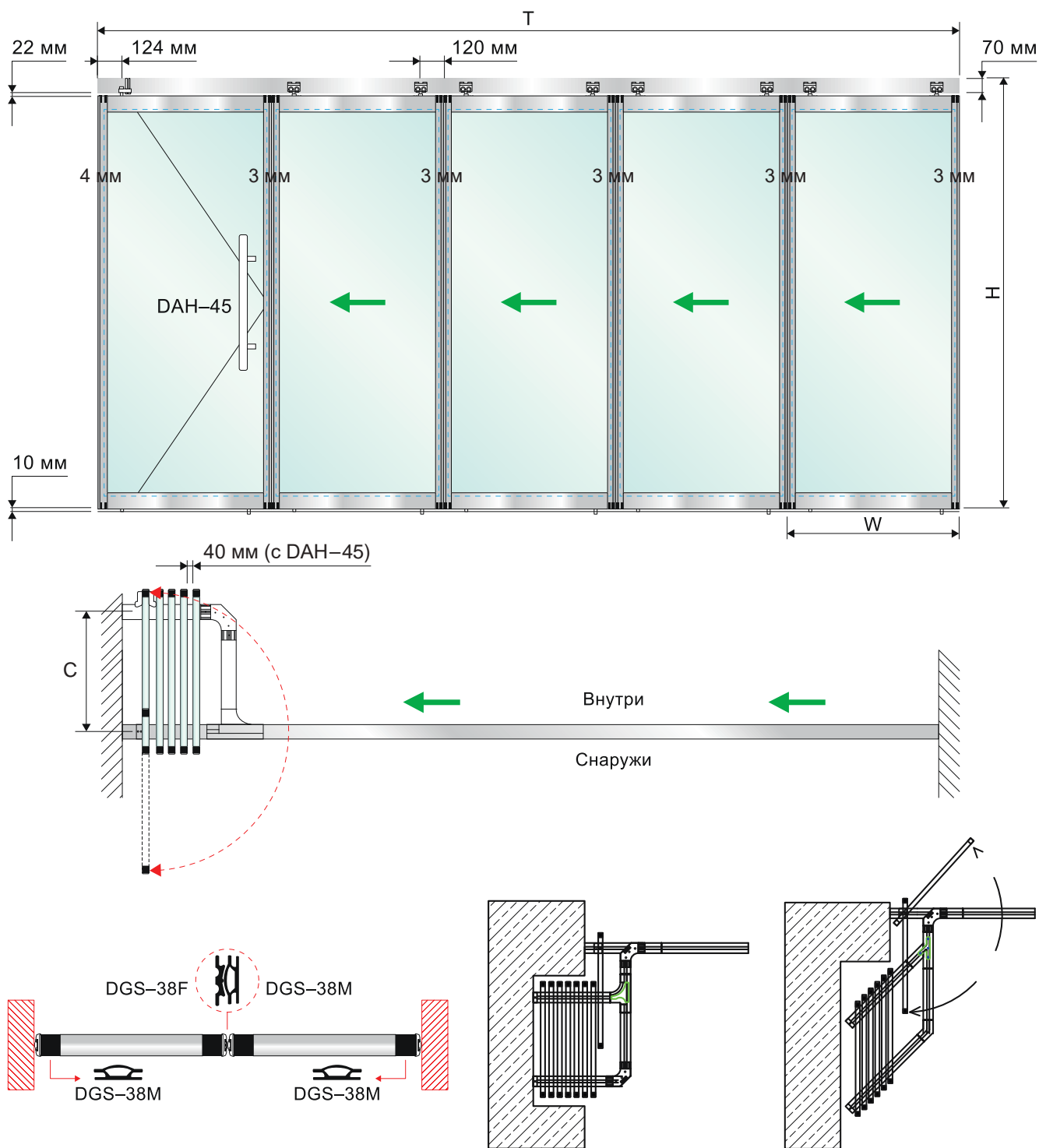
SWS-80SB

Кронштейн для подвешивания трека SWS-80ST



Шаг установки: 400–600 мм





Расчет длин профилей для створок

T – ширина чистого проема
H – высота чистого проема (от пола до потолка или до стальной конструкции)
N – общее количество створок
W – ширина створки
 L_{DGF-79} – длина верхнего/нижнего профиля
 L_{DGF-34} – длина вертикального профиля
 L_{DGF-8} – длина профиля под уплотнитель

$$W = \{T - (4 \text{ мм} + (3 \text{ мм} \times N))\} / N$$

$$C = W - 240 \text{ мм}$$

$$L_{DGF-79} = W - 80 \text{ мм}$$

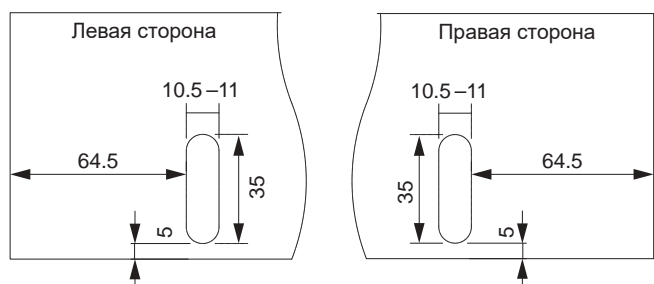
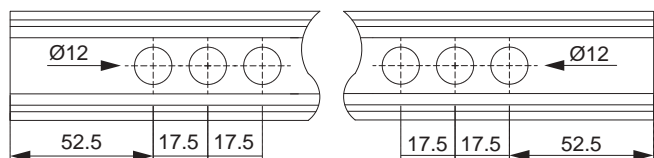
$$L_{DGF-34} = H - 70 \text{ мм} - 22 \text{ мм} - 61 \text{ мм} - 10 \text{ мм}$$

$$L_{DGF-8} = H - 70 \text{ мм} - 22 \text{ мм} - 10 \text{ мм}$$

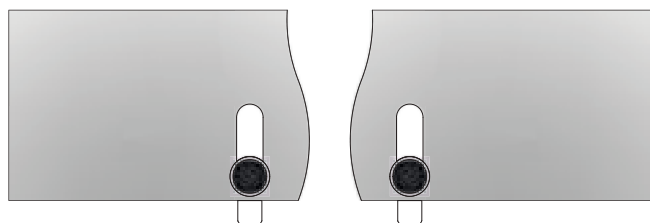
Предварительная подготовка створочных профилей

DGF-79

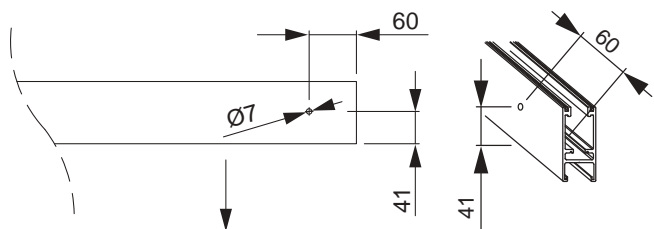
Створочный профиль. Вид сверху



Отверстия со стороны профиля

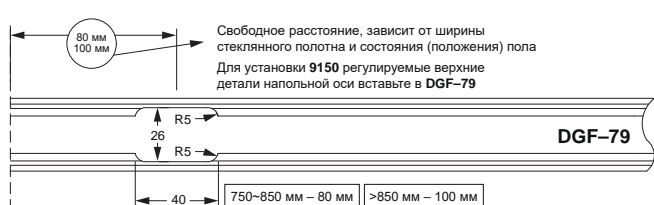


Отверстия в створочном профиле **DGF-79** для **SD-27MH DGS/DGF** с **DG-86HE**



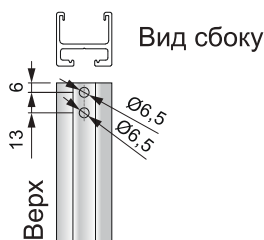
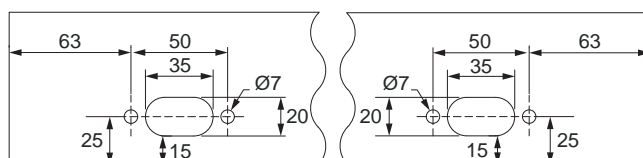
Для **DGF** системы.

Для установки **9150** регулируемые верхние детали напольной оси вставьте в **DGF-79**



Отверстия в **DGS** и **DGF** створочных профилях для установки замка **DRL-5025B**

DGF-79



Подходит для **DGS/DGF** систем

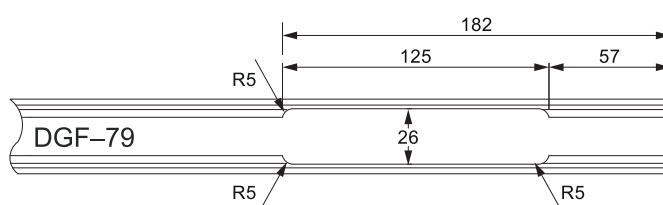
Отверстия под **DGF-34**

DM-2

Кондуктор



Для сверления отверстий под шпингалеты



РАДИУСНЫЕ ПЕРЕГОРОДКИ



НОВИНКА!



Радиусные трансформируемые перегородки

Радиусные трансформируемые перегородки способны создавать уникальные объемы, в которых практически отсутствуют углы. Особенно популярны для оформления входа, когда необходимо визуально выделить входной проем и придать ему значимость.

Преимущества:

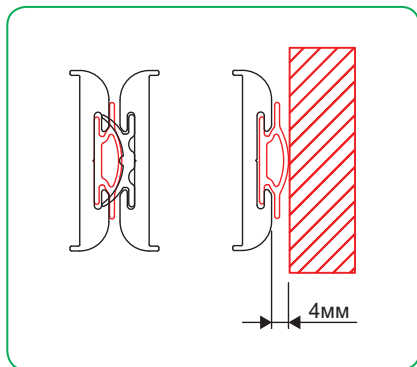
- особенный внешний вид, неповторимость конструкции;
- экономия пространства при его делении;
- оригинальная геометрия помещения;
- большое количество вариантов декоративных задумок.



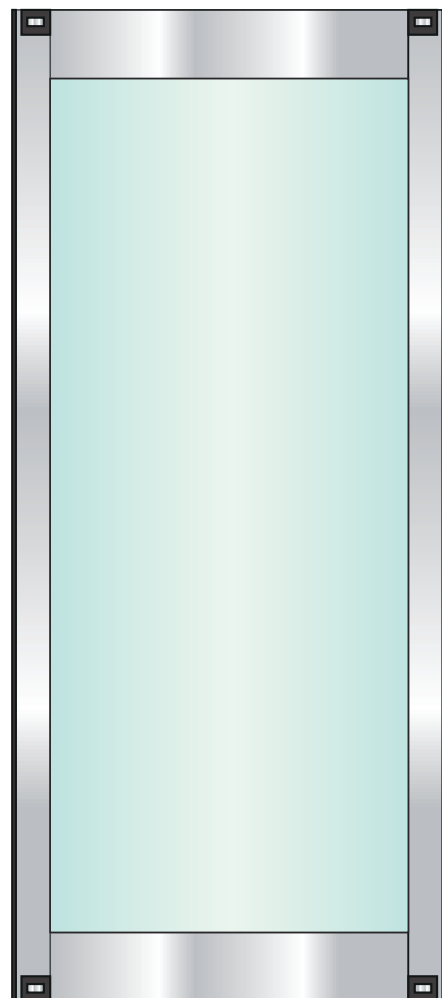
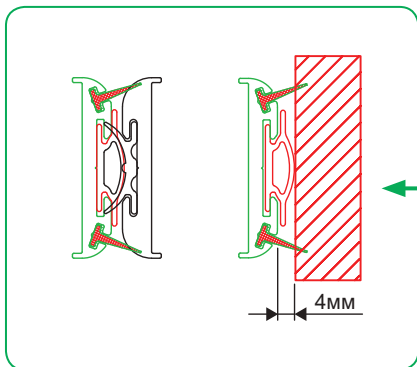
РАДИУСНАЯ ТРАНСФОРМИРУЕМАЯ ПЕРЕГОРОДКА DGS

Пример использования в прямом примыкании

DGF-8

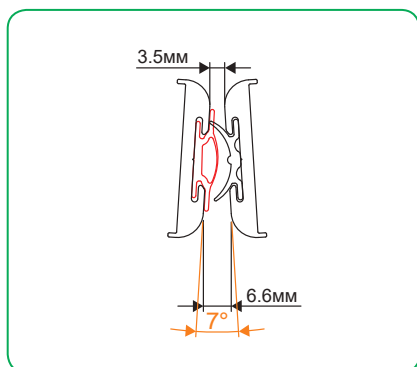


DGF-8S

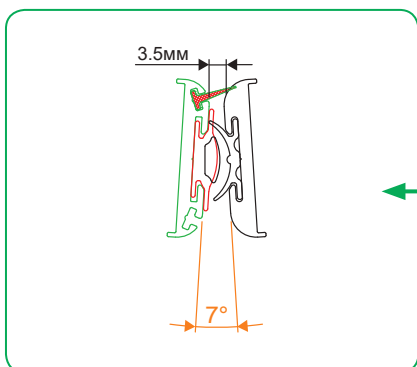


Пример использования в криволинейном примыкании. Примыкание под углом 7°.

DGF-8



DGF-8S



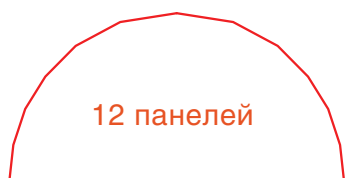
DGF-8S используется для достижения большей герметизации и лучшего прилегания при неровных стенах.



DGF-8S используется для достижения большей герметизации и лучшего прилегания в криволинейных конструкциях.



4 панели



12 панелей



УСТАНОВКА СИСТЕМ DGS / DGF ЧАРУЖИ

Система DGF



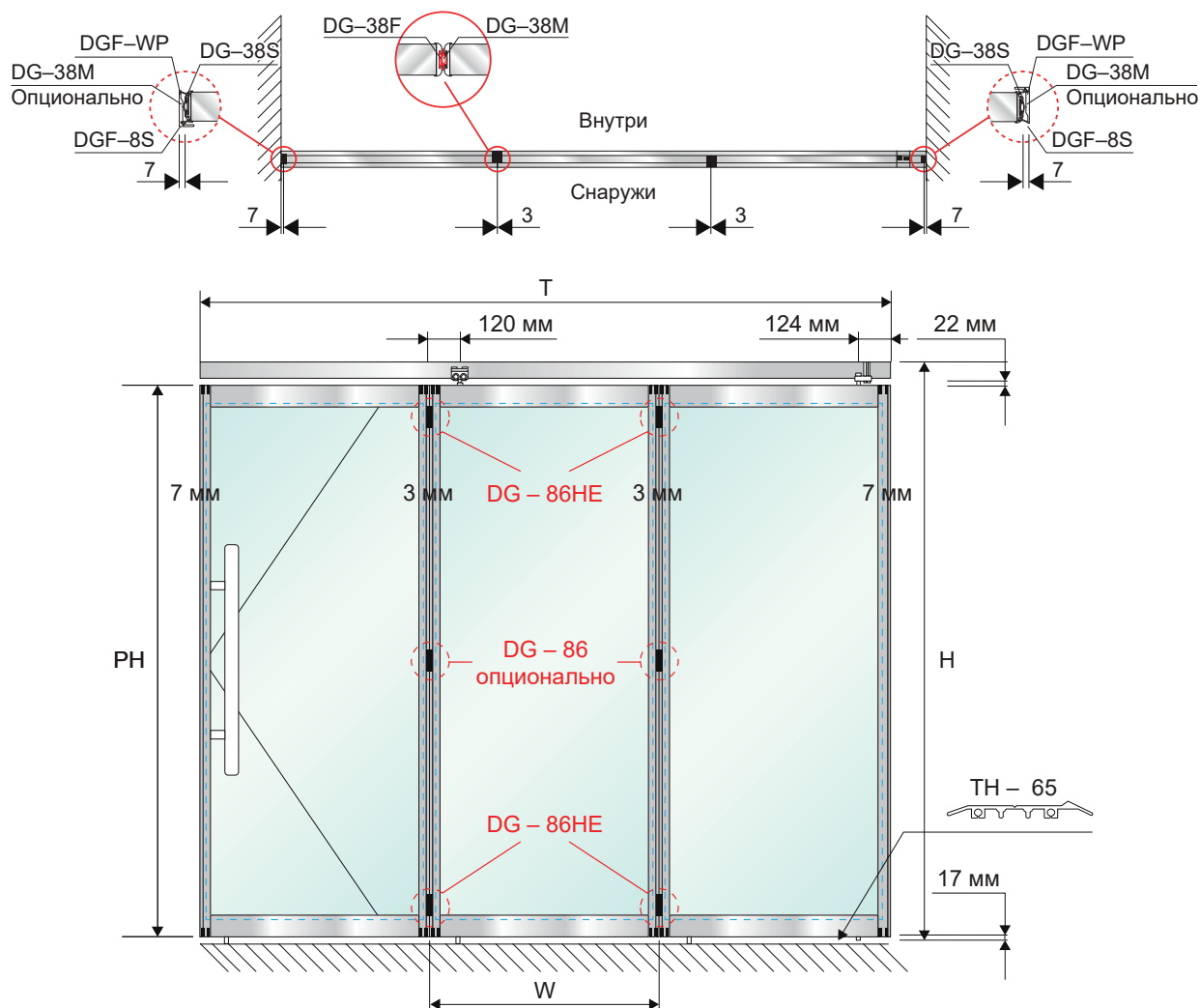
Система DGS



РАСЧЕТ ДЛЯ УСТАНОВКИ DGF СНАРУЖИ

Расчет (с использованием **ТН-65** и **DGF-WP**)

Системы типа гармошка и парковка



Расчет ширины панелей

Т – ширина чистого проема	Н – высота чистого проема (от пола до потолка, макс. высота ~3100 мм)
N – общее кол-во створок	W – ширина панели (макс. 850 мм)
	$W = \{T - (7 \text{ мм} \times 2) - (3 \text{ мм} \times (N - 1))\} / N$
	$PH = H - 70 \text{ мм} - 22 \text{ мм} - 17 \text{ мм}$ (нижний зазор + высота ТН-65)

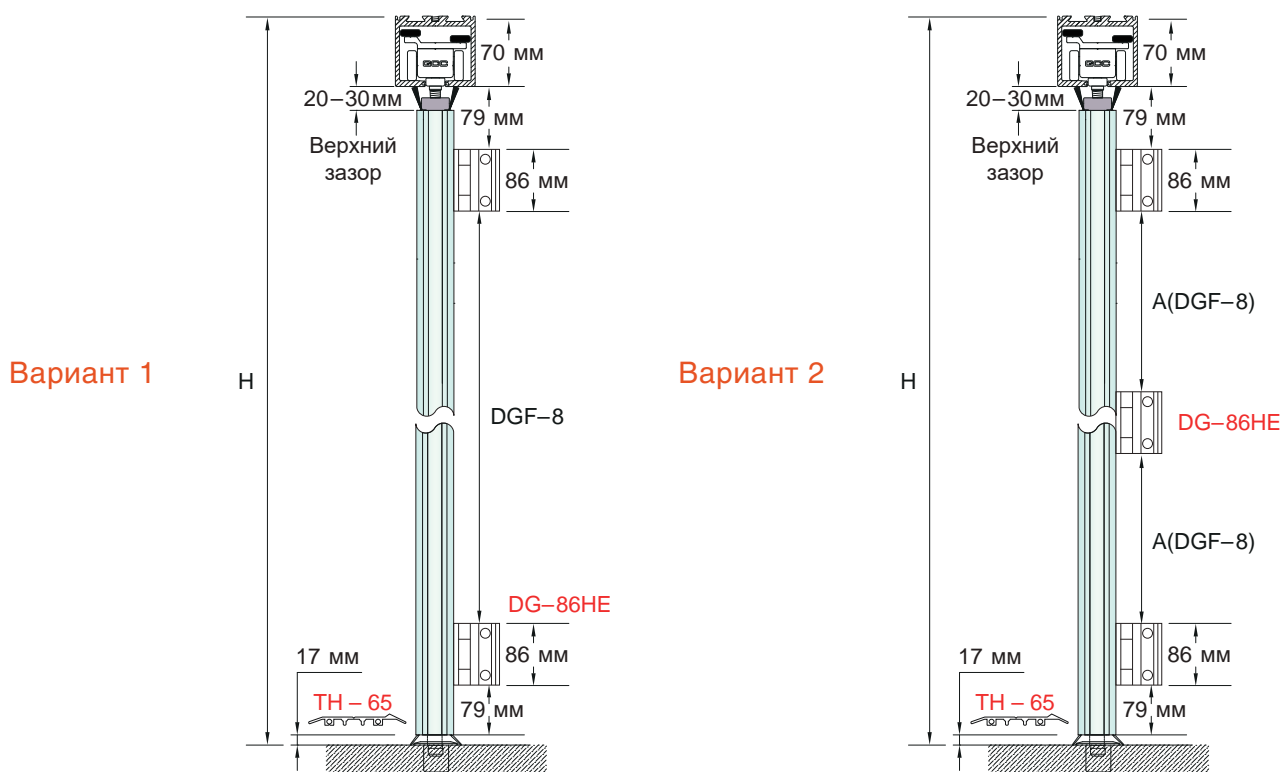
Верхний зазор:
22 мм (для установки резинового уплотнителя RS-2550).

ВГ. Нижний зазор:
17 мм (для установки резинового уплотнителя RS-1550 и ТН-65).



Применение и расчеты, указанные выше, только при использовании компонентов на стр. 28.

Расчет длин профилей при использовании TH-65 для системы DGF



Вариант 1

При высоте стекла менее 2500 мм комплектуется двумя петлями.

$$L_{DGF-8} = H - 70 \text{ мм} - 22 \text{ мм (верхний зазор)} - 12 \text{ мм (зазор между TH-65 и панелью)} - 5 \text{ мм (TH-65)} - 330 \text{ мм}$$

Вариант 2

При высоте стекла более 2500 мм комплектуется тремя петлями.

$$A_{DGF-8 \text{ (длина)}} = \{H - 70 \text{ мм} - 22 \text{ мм (верхний зазор)} - 12 \text{ мм (зазор между TH-65 и панелью)} - 5 \text{ мм (TH-65)} - 416 \text{ мм}\} / 2$$

H – чистая высота проема

DGF-79 – верхний и нижний алюминиевые профили

GDF-79 (длина) = W – 80 мм

DGF-34 – алюминиевый профиль с обеих сторон панели

DGF-34 (длина) = H – 70 мм – 22 мм (верхний зазор) – 61 мм (пластиковые торцевые крышки) – 17 мм (нижний зазор 12 мм + высота TH-65 5 мм) = H – 170 мм

DGF-8/8S – торцевые крышки для DGF-34

DGF-8 (длина для обеих сторон панели) = H – 70 мм – 22 мм – 17 мм

DGF-8 (длина для стороны с петлей) пожалуйста, сверьтесь с диаграммой выше.

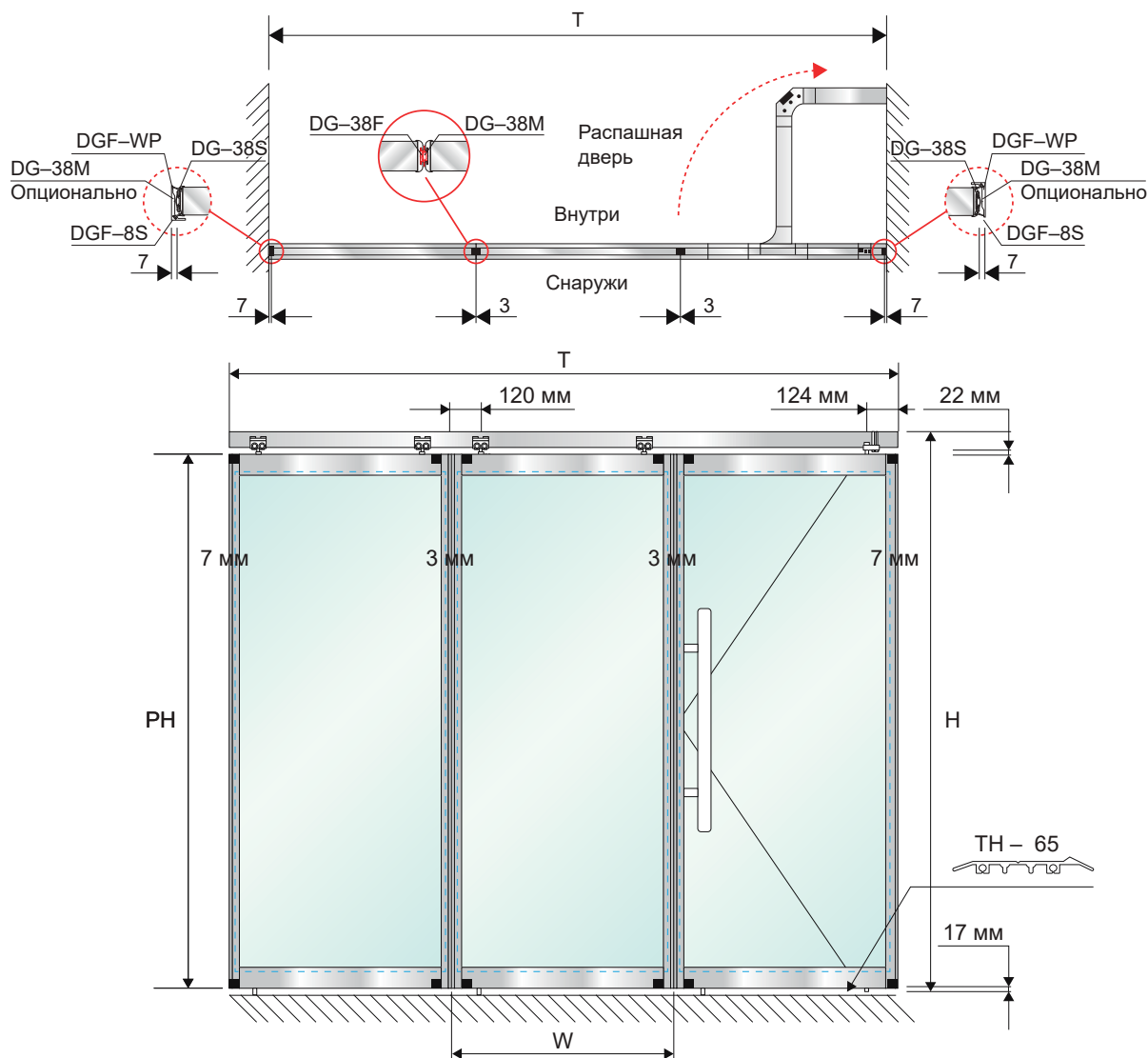


Важно: сверьте с расчетом на стр. 23.

РАСЧЕТ ДЛЯ УСТАНОВКИ DGS СНАРУЖИ

Расчет (с использованием TH-65 и DGS-WP)

Системы типа гармошка и парковка



Расчет ширины панелей

T – ширина чистого проема
 H – высота чистого проема (от пола до потолка, макс. высота около 4000 мм)

N – общее количество створок
 W – ширина панели

$$W = \{T - (7 \text{ мм} \times 2) - (3 \text{ мм} \times (N - 1))\} / N$$

Верхний зазор:

22 мм (для установки резинового уплотнителя RS-2550).

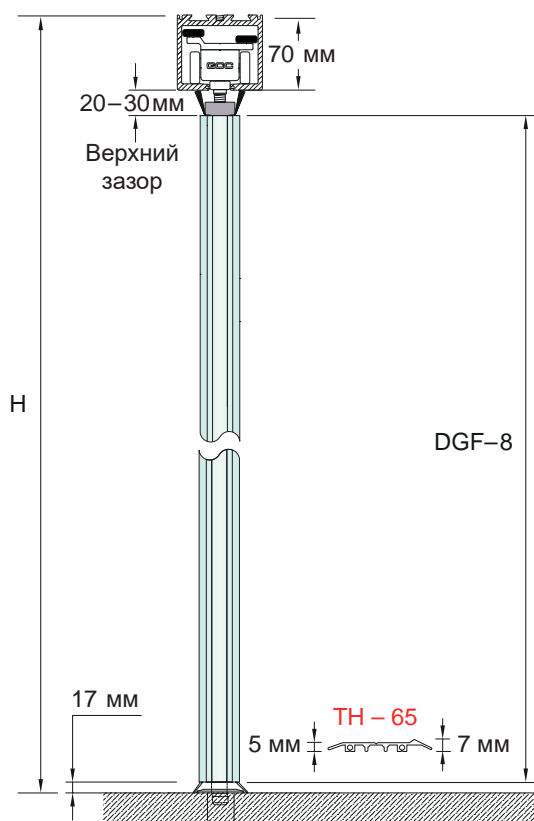
ВГ. Нижний зазор:

17 мм (для установки резинового уплотнителя RS-1550 и TH-65).



Применение и расчеты, указанные выше, только при использовании компонентов на стр.28.

Расчет длин профилей при использовании TH-65 для системы DGS



$$L_{DGF-8} = H - 70 \text{ мм} - 22 \text{ мм (верхний зазор)} - 12 \text{ мм (зазор между TH-65 и панелью)} - 5 \text{ мм (TH-65)}$$

H – чистая высота проема

DGF-79 – верхний и нижний алюминиевые профили

DGF-79 (длина) = W – 80 мм

DGF-34 – алюминиевый профиль с обеих сторон панели

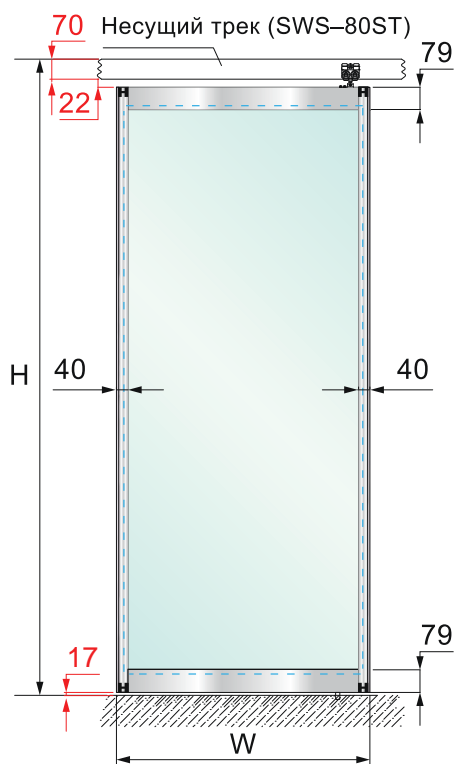
DGF-34 (длина) = H – 70 мм – 22 мм (верхний зазор) – 61 мм (пластиковые торцевые крышки) – 17 мм (нижний зазор 12 мм + высота TH-65 5 мм) = H – 170 мм

DGF-8/8S – торцевые крышки для DGF-34

DGF-8 (длина для обеих сторон панели) = H – 70 мм – 22 мм – 17 мм



Важно: сверьте с расчетом на стр. 25.



Расчет размера стекла для системы DGF

Толщина подкладки = N мм

Высота стекла = $H - 70 \text{ мм} - 22 \text{ мм} - 17 \text{ мм} - 120 \text{ мм} - (N \text{ мм} \times 2)$

Ширина стекла = $W - 42 \text{ мм} - (N \text{ мм} \times 2)$

Пример 1 (с подкладкой)

Толщина подкладки – 2 мм

Высота стекла = $H - 70 \text{ мм} - 22 \text{ мм} - 17 \text{ мм} - 120 \text{ мм} - (2 \text{ мм} \times 2)$

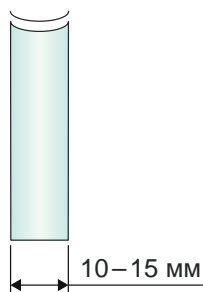
Ширина стекла = $W - 42 \text{ мм} - (2 \text{ мм} \times 2)$

Пример 2 (без подкладки)

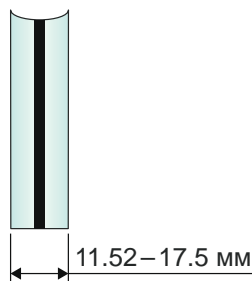
Высота стекла = $H - 70 \text{ мм} - 22 \text{ мм} - 17 \text{ мм} - 120 \text{ мм}$

Ширина стекла = $W - 42 \text{ мм}$

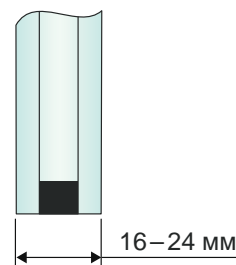
Подходит для:



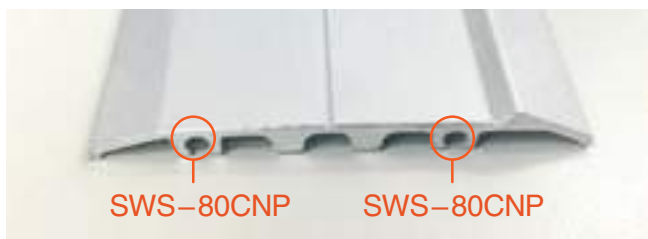
Закаленное стекло



Триплекс



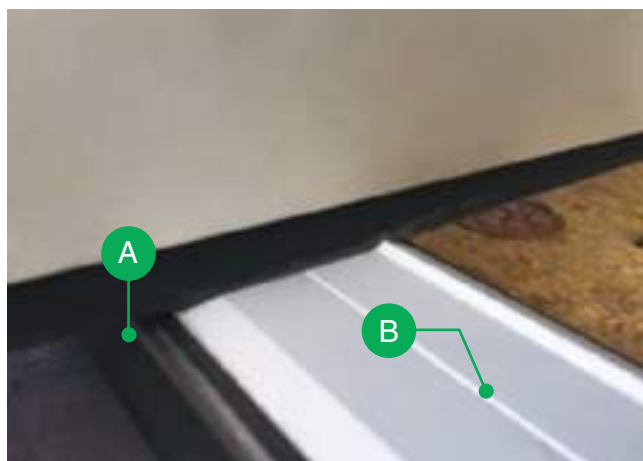
Стеклопакет



SP-02/SP-03 Прокладка

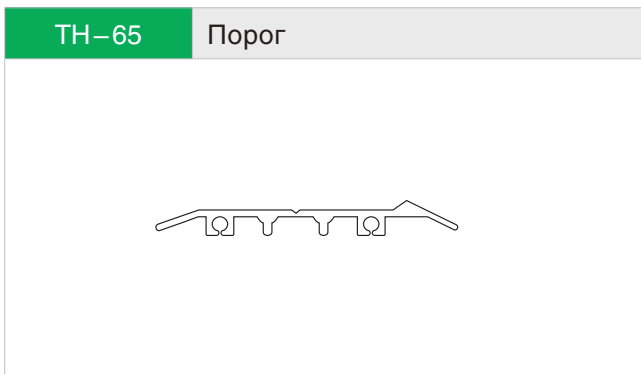
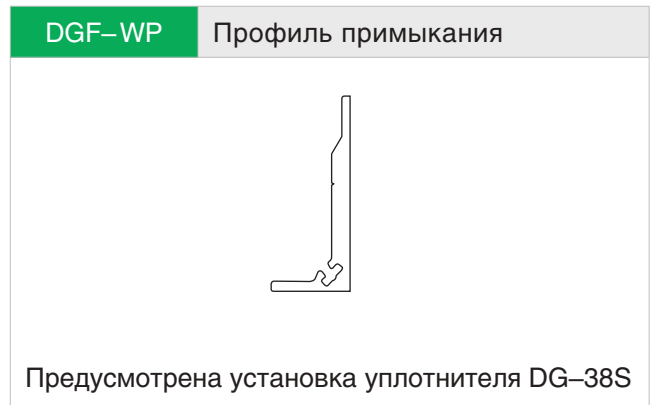
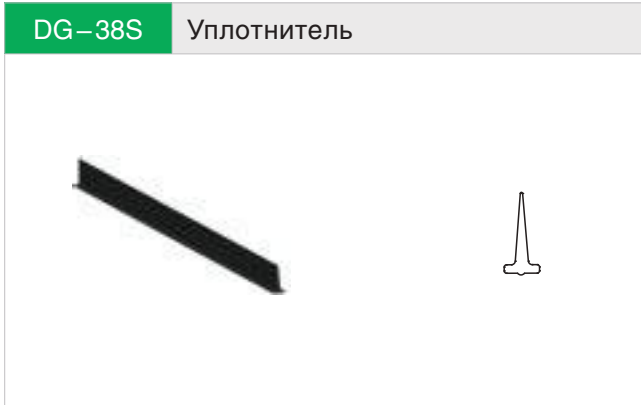


Прокладка на клеевой основе толщиной 2/3 мм



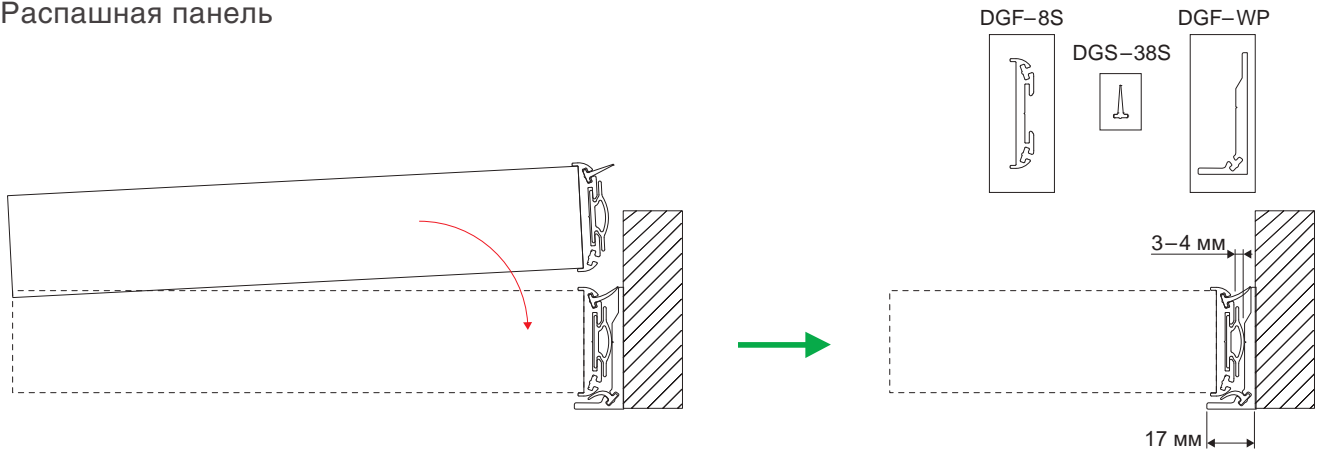
A. DG-38S Резиновый уплотнитель.
B. TH-65 Ультразвучный порог.

Дополнительные компоненты для обеспечения большей герметичности системы

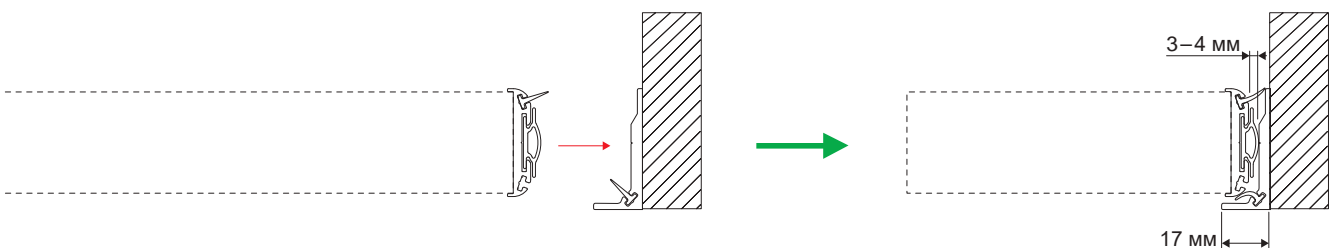


Профиль примыкания для DGS и DGF

Распашная панель

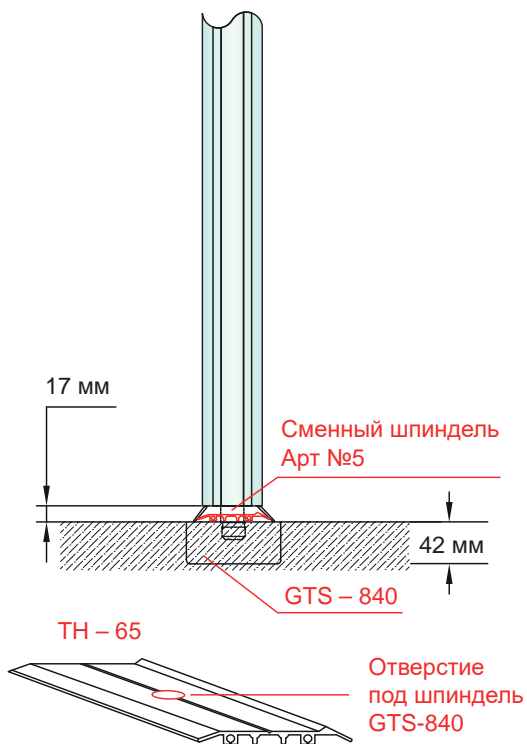


Раздвижная панель

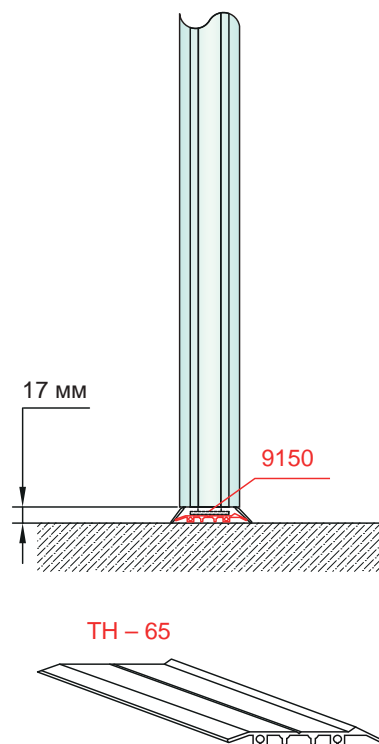


Инструкция по установке порога TH-65

DGS/DGF с использованием
TH-65 и **GTS-840**



DGS/DGF с использованием
TH-65 и **9150**



SWS-80CNP



Проверьте регулировку верхней и нижней оси.



ТРАНСФОРМИРУЕМЫЕ ПЕРЕГОРОДКИ SWS

Полотна трансформируемых перегородок могут быть:

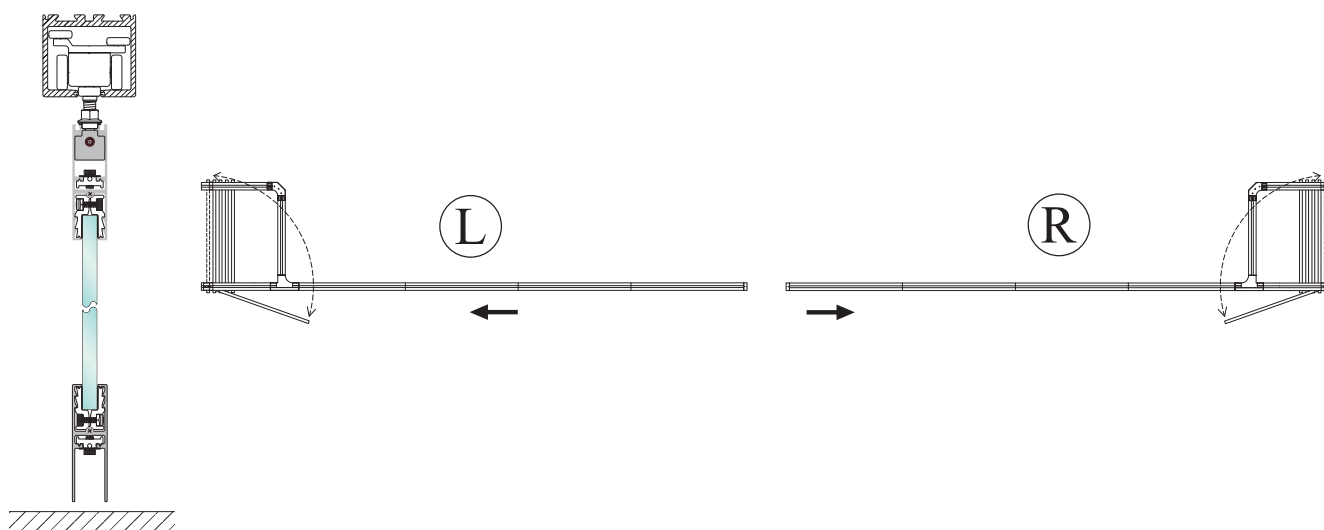
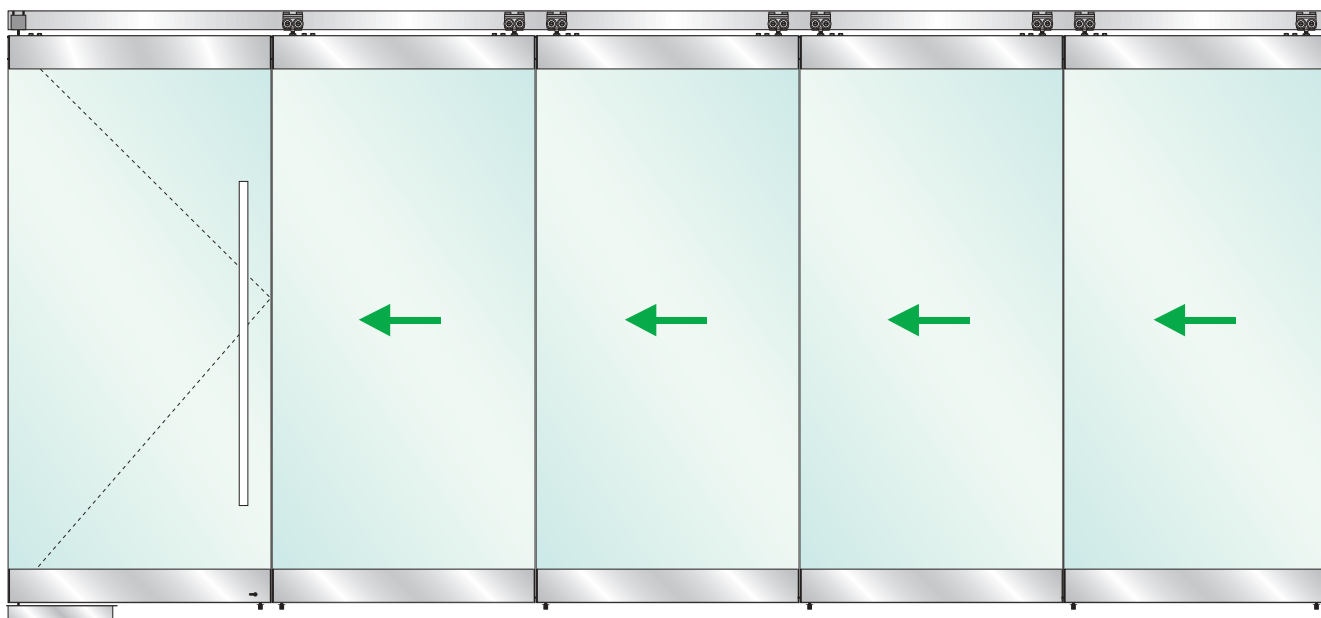
- Алюминиевые
- Стекланные
- Металлические
- Деревянные
- Противопожарные двери

Трансформируемые перегородки применяются для разделения пространства:

- Выставочных залов
- Банкетных залов
- Конференц-залов
- Торговых центров
- Ресторанов и кафе



ТРАНСФОРМИРУЕМАЯ ПЕРЕГОРОДКА SWS-DR



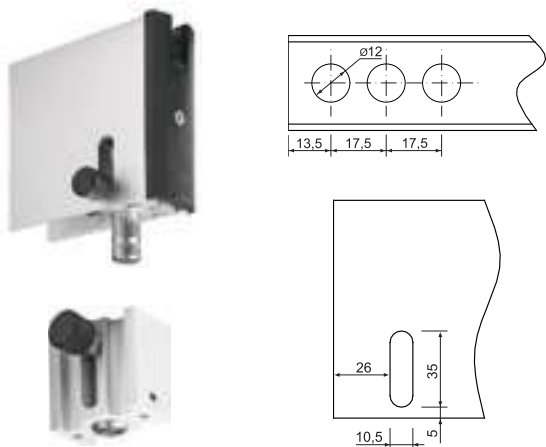
Типы стеклянных полотен SWS-DR, их назначение

Неподвижное маятниковое полотно		Подвижное полотно фиксируется с помощью			
<ul style="list-style-type: none"> поворотный узел 9115 или доводчик GTS-650/840 фиксируется с помощью замка DRL5025 A/B 		фронтального шпингалета DFB-101S/102S	торцевого шпингалета DFB-101ST/102ST		<ul style="list-style-type: none"> торцевого шпингалета DF-101ST/102ST фронтального шпингалета DFB-101S/102S
Максимальная высота	4000 мм	4000 мм	4000 мм	4000 мм	4000 мм
Максимальная ширина	1250 мм	1250 мм	1250 мм	1250 мм	1250 мм
Максимальный вес	150 кг	150 кг	150 кг	150 кг	150 кг

Комплектующие для SWS-DR

DFB-101S

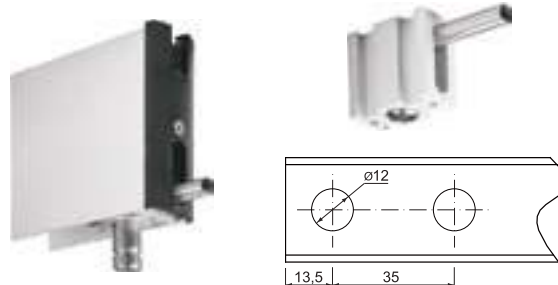
Шпингалет фронтальный



Устанавливается в DR-101 для закрывания в пол

DFB-101ST

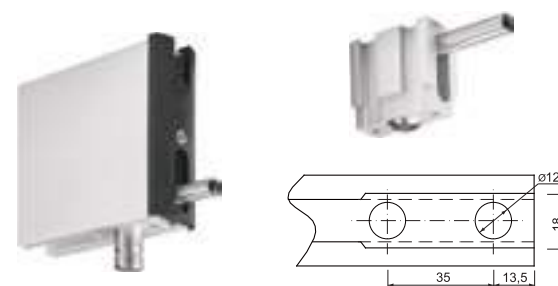
Шпингалет торцевой



Устанавливается в DR-101 для закрывания в пол и соединения с соседней створкой

DFB-102ST

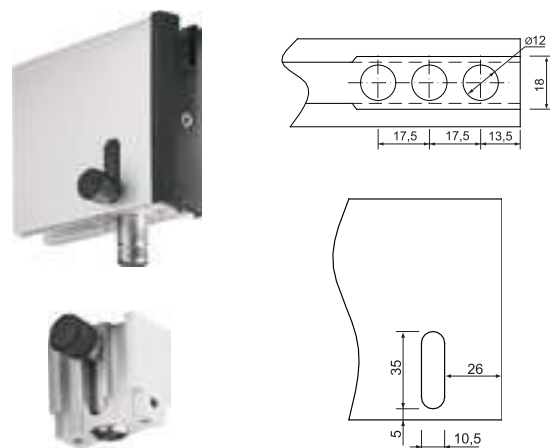
Шпингалет торцевой



Устанавливается в DR-102 для закрывания в пол и соединения с соседней створкой

DFB-102S

Шпингалет фронтальный



Устанавливается в DR-102 для закрывания в пол

DM-2

Кондуктор



Для сверления отверстий под шпингалеты

EC-102PAA

Торцевая крышка



Торцевая крышка для DR-101/102

EC-102PAB

Торцевая крышка



Имеет круглое отверстие для шпингалета DFB-101ST/102ST

EC-102PAC

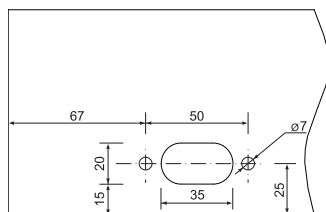
Торцевая крышка



Имеет овальное отверстие для шпингалета DFB-101ST/102ST

Комплектующие для SWS-DR

DRL-5025A Замок под цилиндр



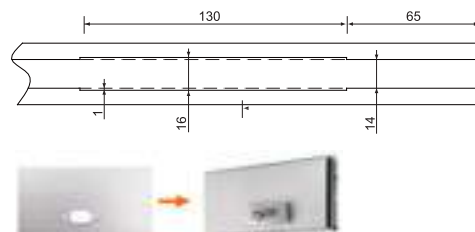
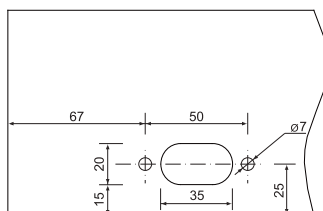
Устанавливается в DR-101 (специальный цилиндр 9125DR в комплекте)

9125DR Цилиндр замка



Для замков DRL-5025A и DRL-5025B

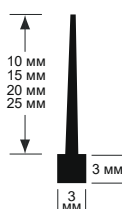
DRL-5025B Замок под цилиндр



Устанавливается в DR-102 (специальный цилиндр 9125DR в комплекте)

RS-1050 (10 мм), RS-1550 (15 мм), RS-2050 (20 мм), RS-2550 (25 мм).

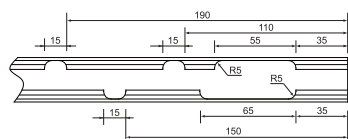
Резиновое уплотнение



ML-100 Крепёж



9123 Вставка под доводчик



Вставка под доводчики GTS-650, GTS-840 или нижний поворотный узел 9115 для профилей DR-101 или DR-102. Если в качестве нижнего профиля выбран DR-102, тогда его необходимо подготовить для установки в него вставки 9123.

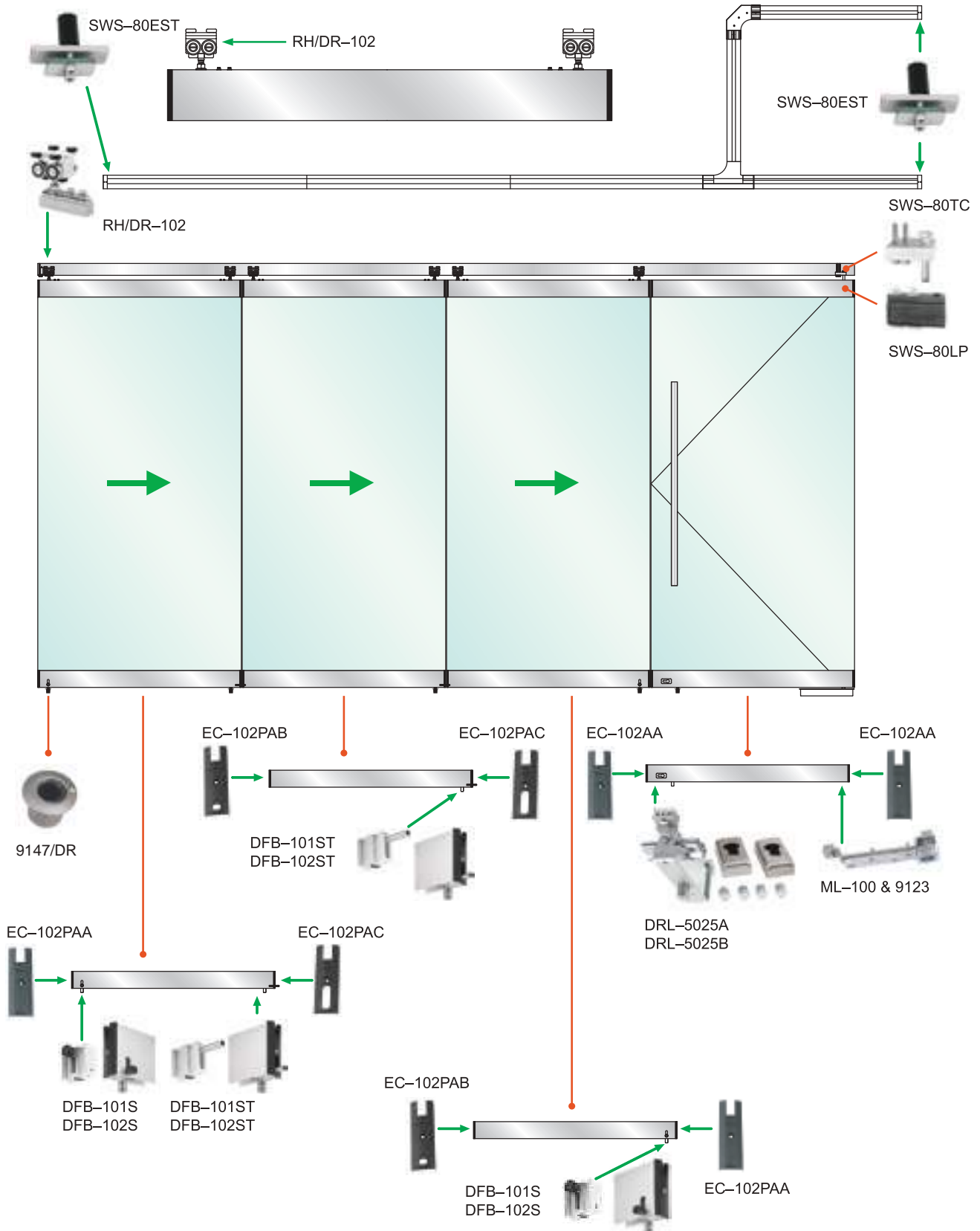
SQ 50 Щеточное уплотнение. 25 мм

SQ 50S Щеточное уплотнение. 10 мм



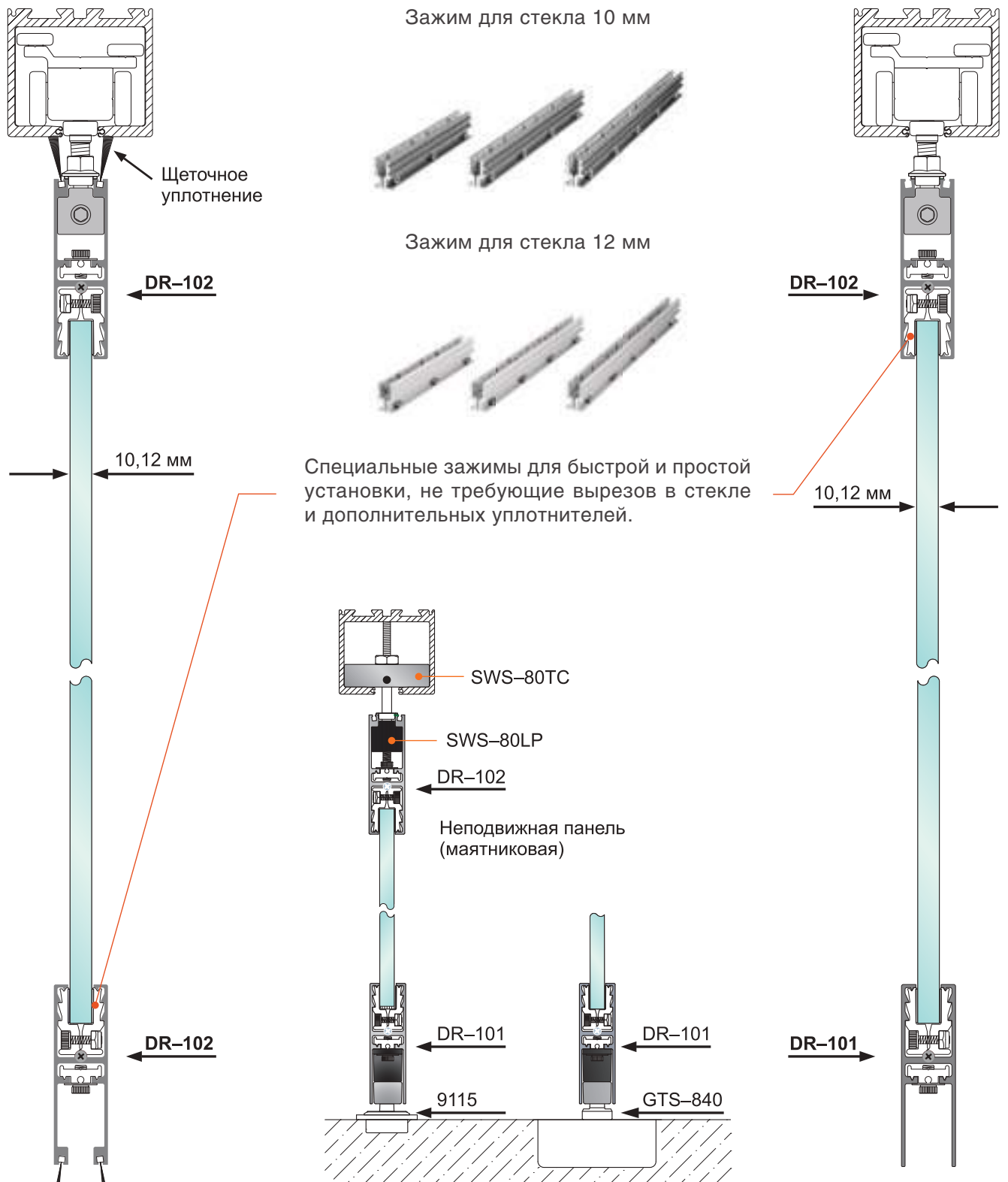
Щеточное уплотнение может использоваться только с профилем DR-102. Применяется для предотвращения попадания пыли в помещение, а также способствует сохранению микроклимата. Длина ворса – 10–25 мм.

Комплектующие для SWS-DR



SWS-DR с дверным профилем DR-101 и DR-102

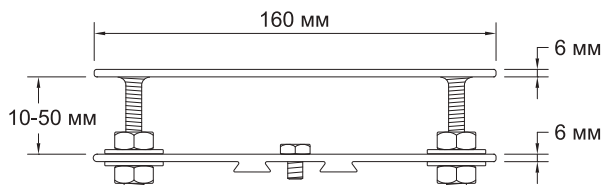
Дверной профиль DR-102 вместе с каретками RH/DR-102 используется на передвижных панелях. DR-102 применяется сверху и снизу полотен, если необходимо применить щеточное уплотнение. Если щеточное уплотнение не требуется, тогда в нижней части полотна можно использовать DR-101.



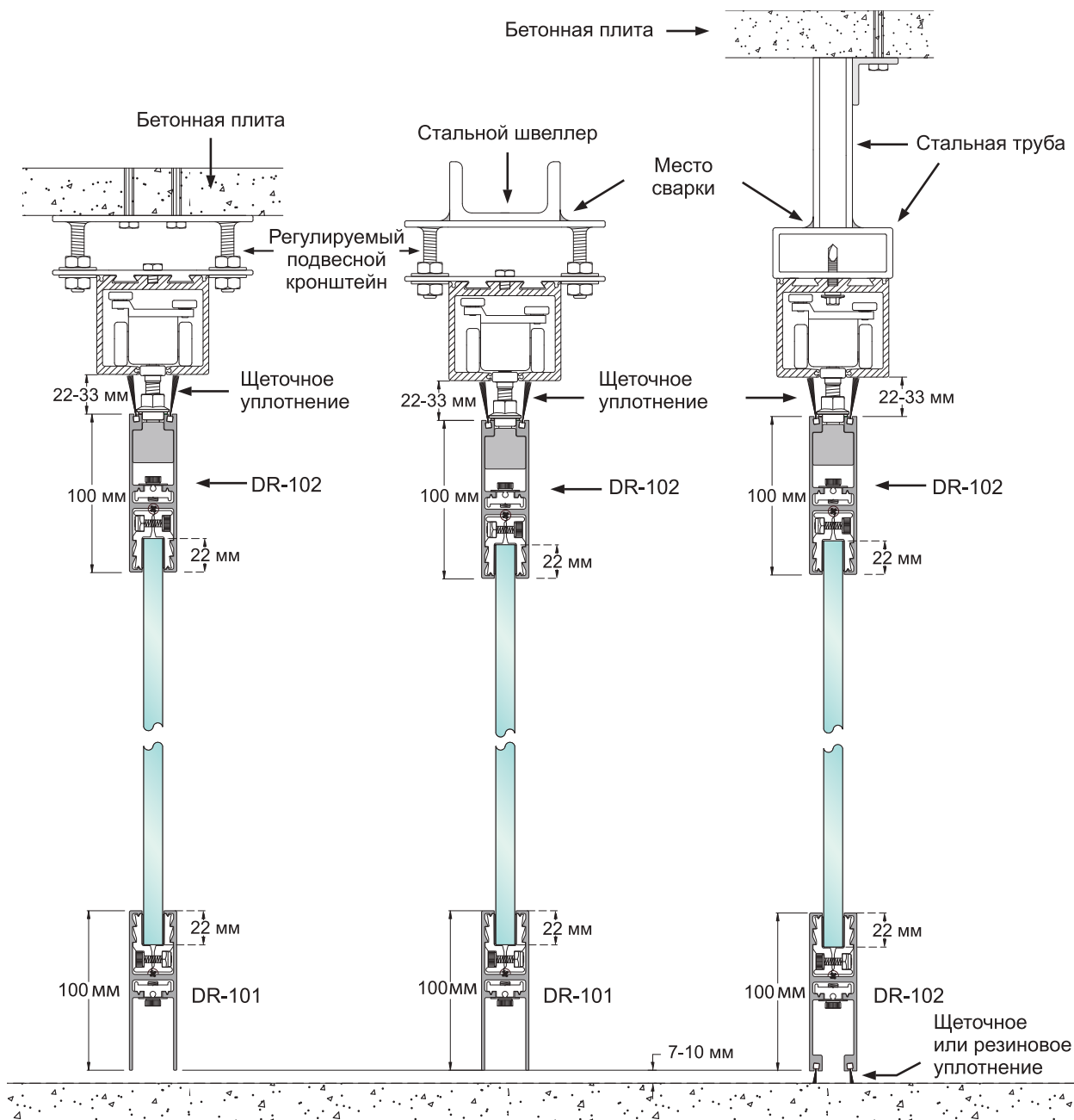
Варианты установки SWS-DR

SWS-80SB

Кронштейн для подвешивания трека SWS-80ST

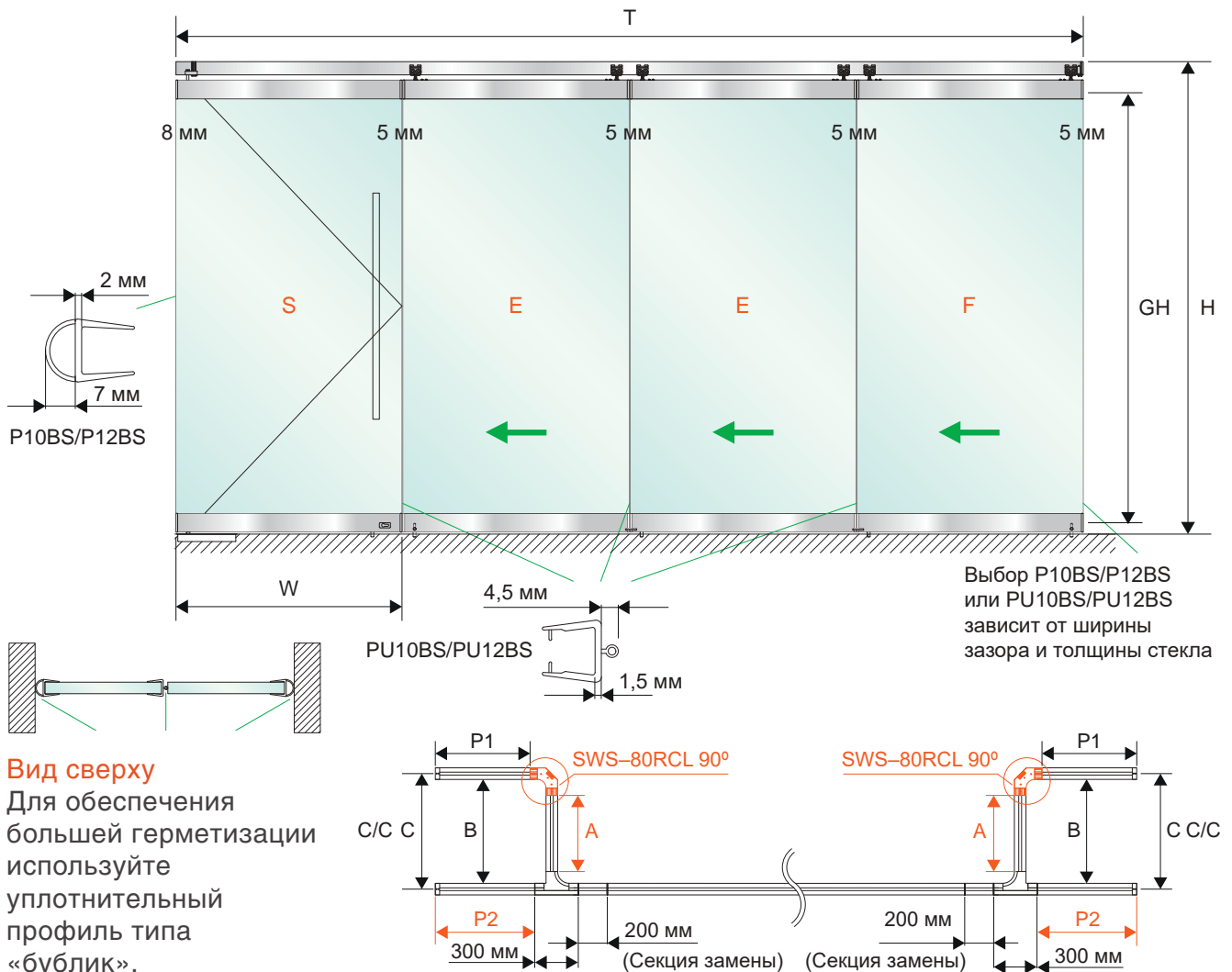


Шаг установки: 400–600 мм



Расчет SWS-DR

Парковка панелей в левую сторону (вид снаружи)



Вид сверху
Для обеспечения большей герметизации используйте уплотнительный профиль типа «бублик».

! Угловой соединитель 90° SWS-80RL модифицирован в SWS-80RCL, что позволяет стыковать его с соединителем трека SWS-80CNB и тем самым облегчает идеальное соединение треков под углом 90° .

Расчет длин профилей для створок

- S – неподвижная дверная панель (маятниковая)
- E – подвижная панель – может быть любое количество таких панелей между подвижной (конечной) панелью и неподвижной (маятниковой) панелью
- F – передвижная (конечная) панель
- N – общее количество панелей
- T – общая ширина
- W – ширина полотна
- DW – ширина дверного профиля
- H – чистая высота проема

$$W = \{T - (8 \text{ мм} + 5 \text{ мм} \times N)\} / N$$

(округлять)

$$DW = W - (5 \text{ мм} \times 2)$$

$$P1 = (N + 1) \times 70 \text{ мм}$$

$$P2 = P1 + 32 \text{ мм}$$

$$C = W - 130 \text{ мм}$$

$$B = C - 80 \text{ мм}$$

$$A = B - 190 \text{ мм}$$

$$GH \text{ (высота стеклянного полотна)} =$$

$$H - 70 \text{ мм} - 25 \text{ мм} - \{2 \times (100 - 22)\} - 10 \text{ мм}$$

высота трека

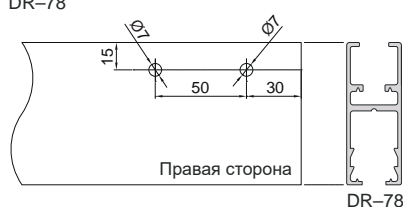
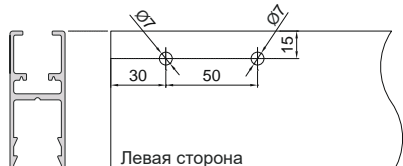
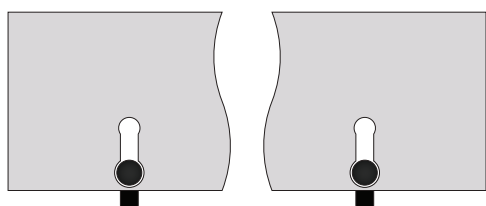
верхний зазор

нижний и верхний профиль

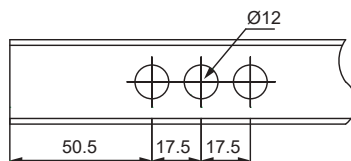
нижний зазор

Подвижная панель с маятниковой дверью

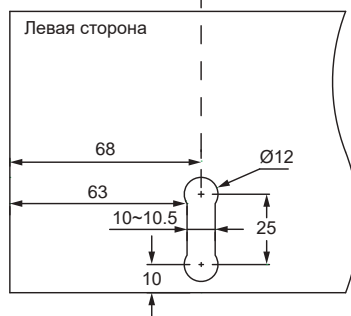
☉ Отверстия со стороны профиля Вид сверху



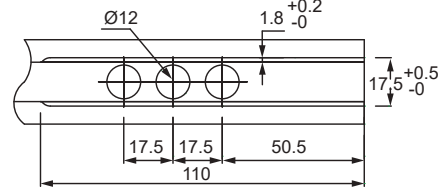
DR-101



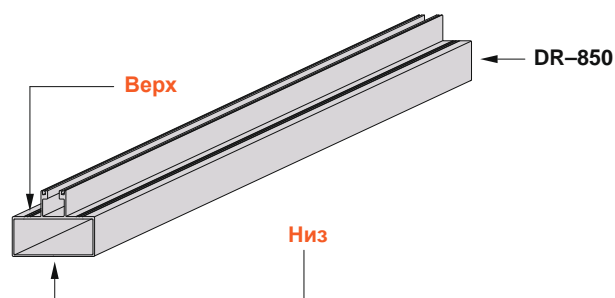
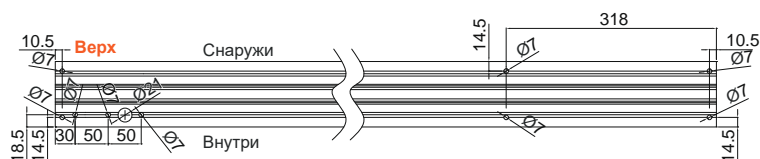
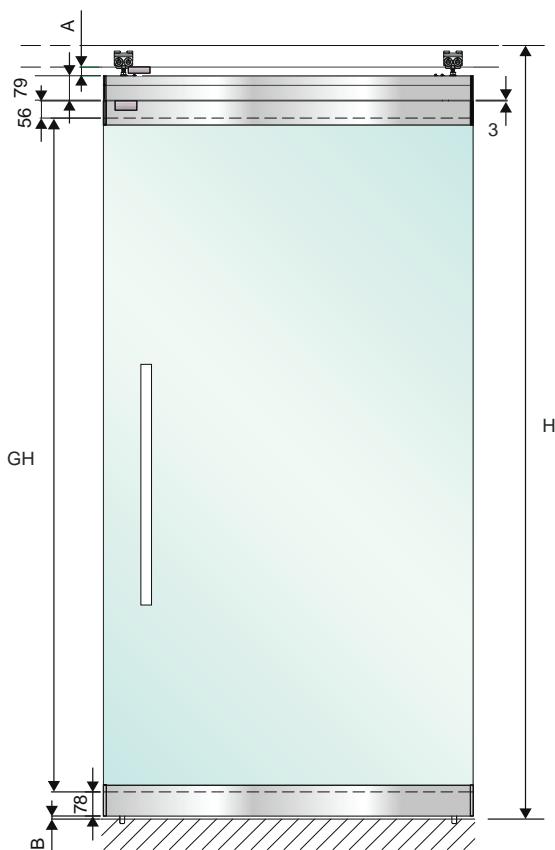
Для Fix DFB-101SK



DR-102



Для Fix DFB-102SK



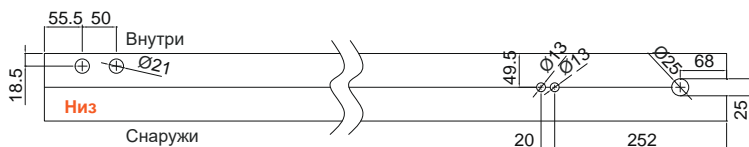
Расчет размера полотна:

GH (высота стекла) = $H - (286 \text{ мм} + A + B)$

A = верхний зазор (22~33 мм)

B = нижний зазор (7~10 мм)

H = полная высота



Аксессуары SWS-DR для маятниковой двери и подвижной панели

RH/DR-102

Каретка-роллер



Устанавливается в дверной профиль DR-102 для подвижного полотна

GTS-840

Напольный доводчик



GT 20

Верхний фитинг



GT 10

Нижний фитинг



SWS-80TC

Вставка



Вставка в профиль для верхнего узла

SWS-80EST

Стопор в трек



Для несущего трека SWS-80ST

9115

Поворотный узел



9147/DR

Ответная часть



Ответная часть в пол подходит для шпингалета DFB или замка DRL-5025A/B

SWS-80LP

Верхний узел

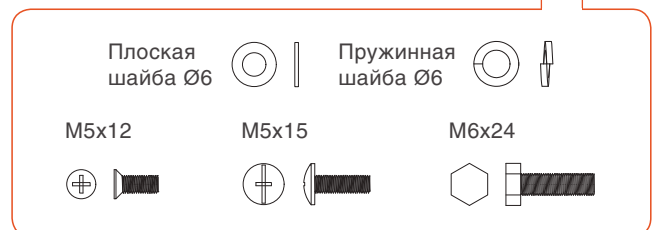
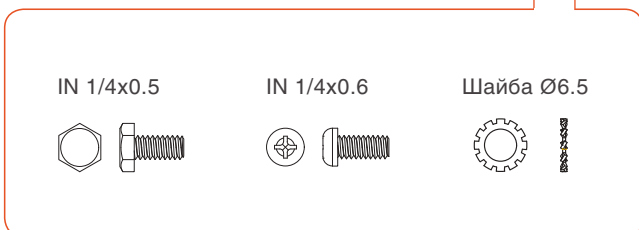
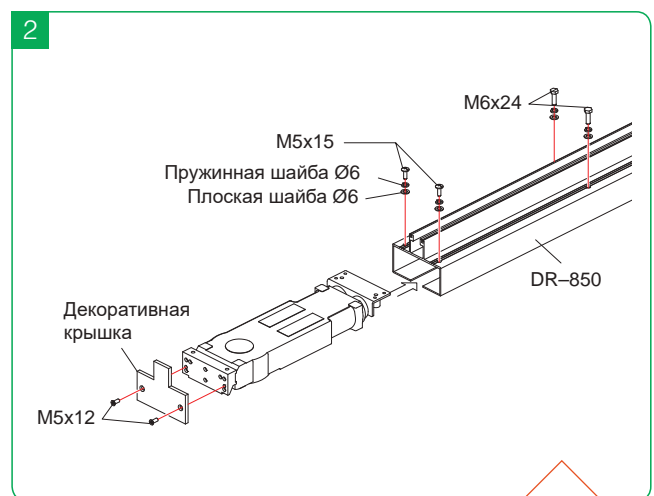
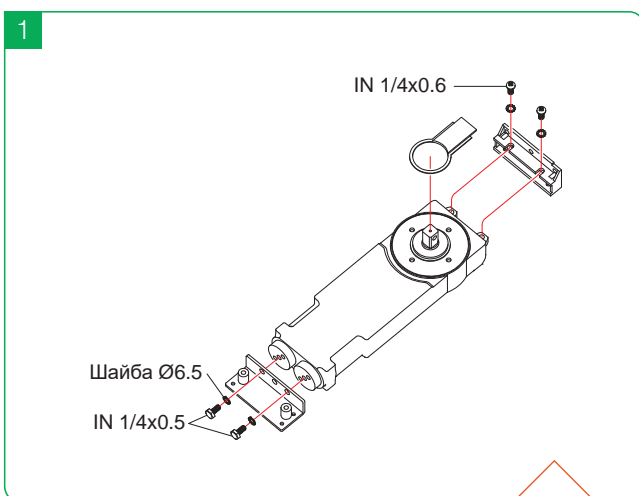
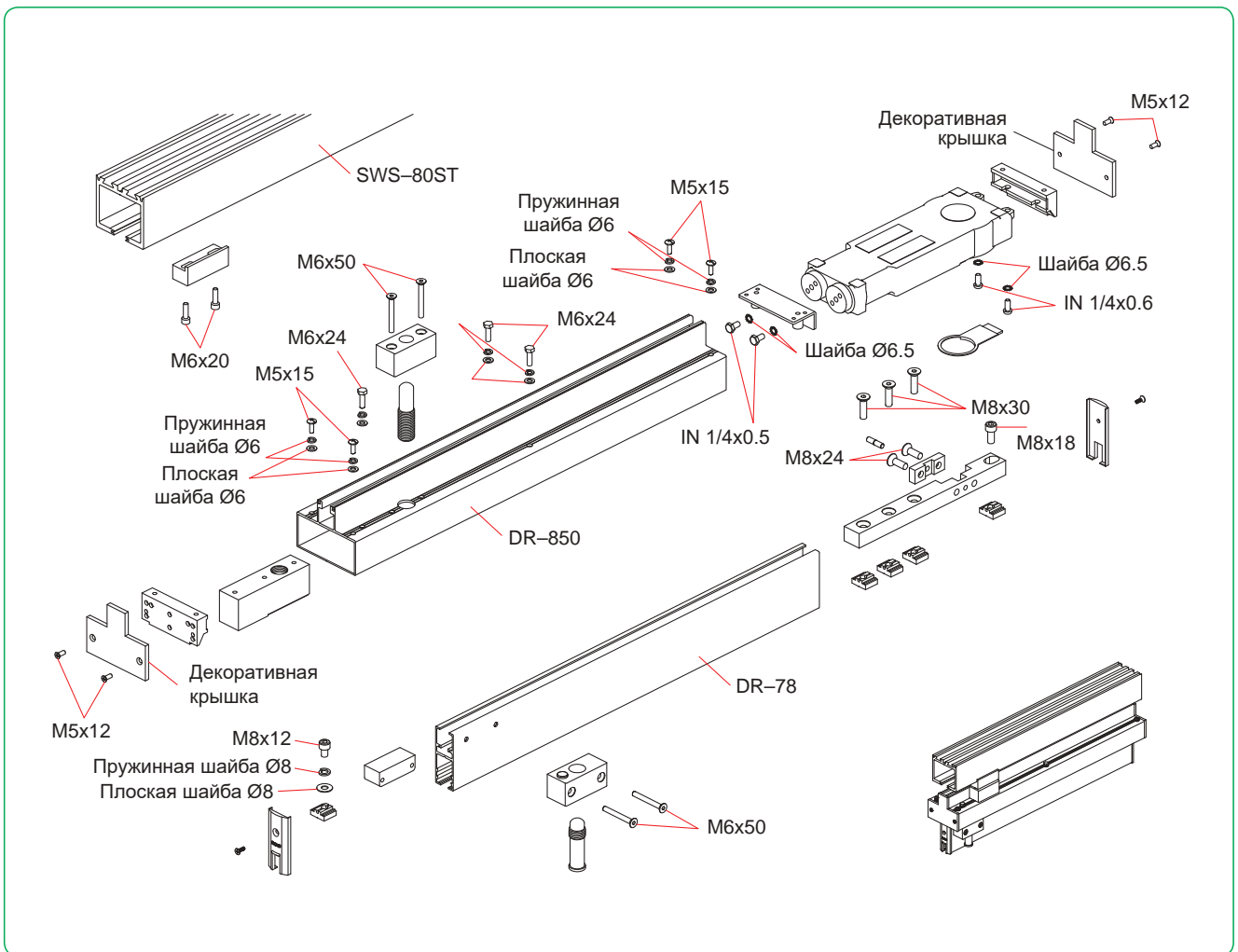


Фиксируется в треке SWS-80ST, используется вместе с нижней частью SWS-80LP

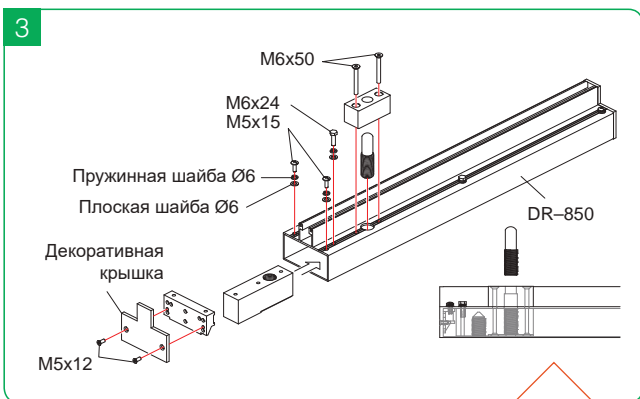




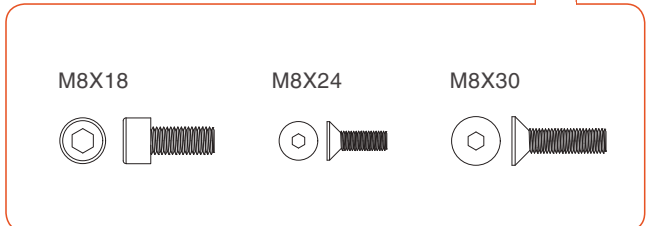
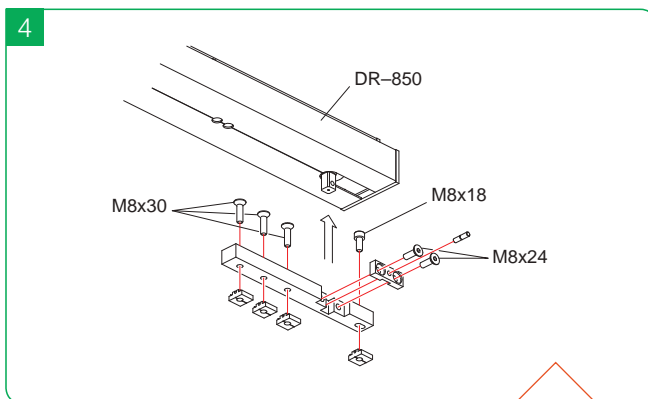
Инструкция по сборке



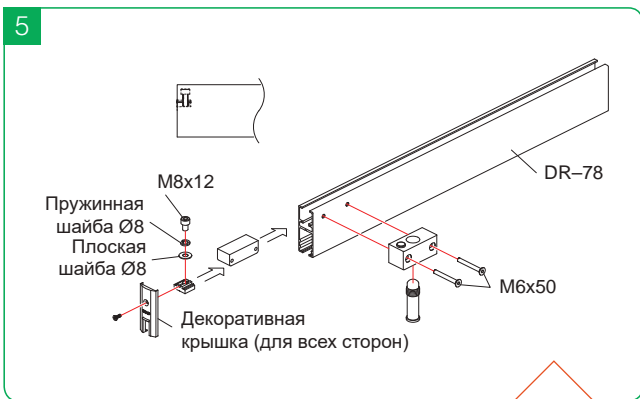
3



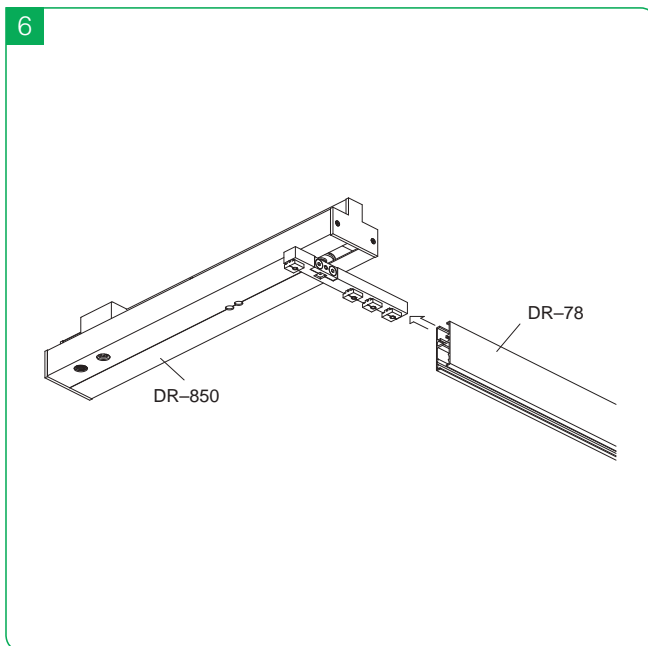
4



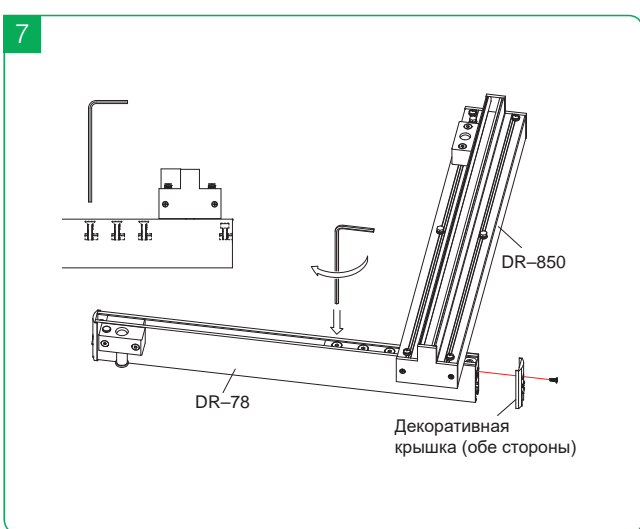
5



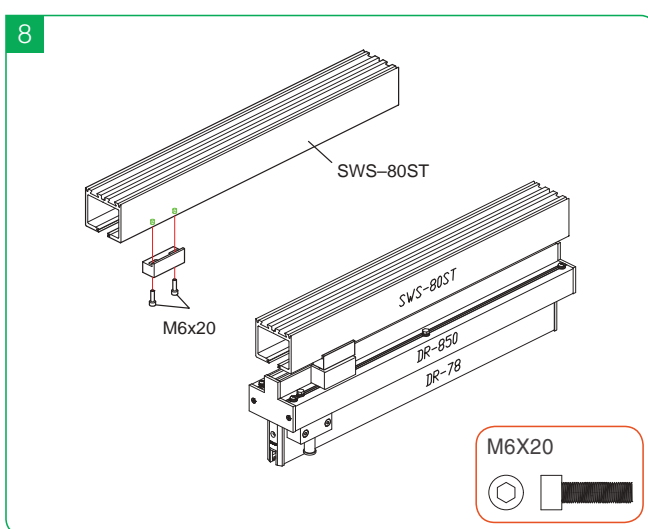
6



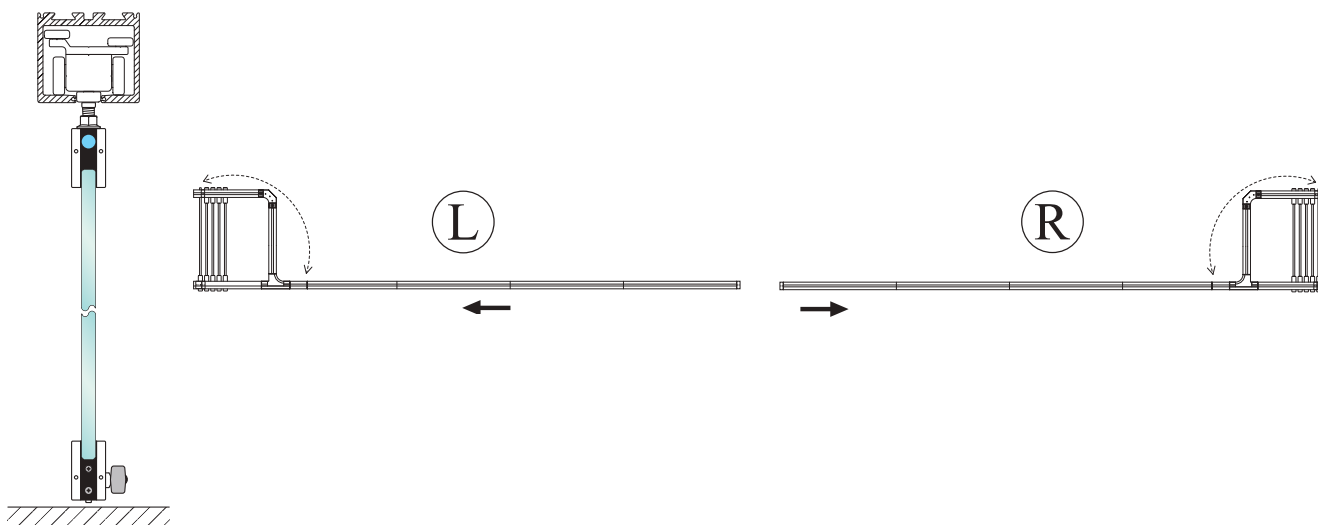
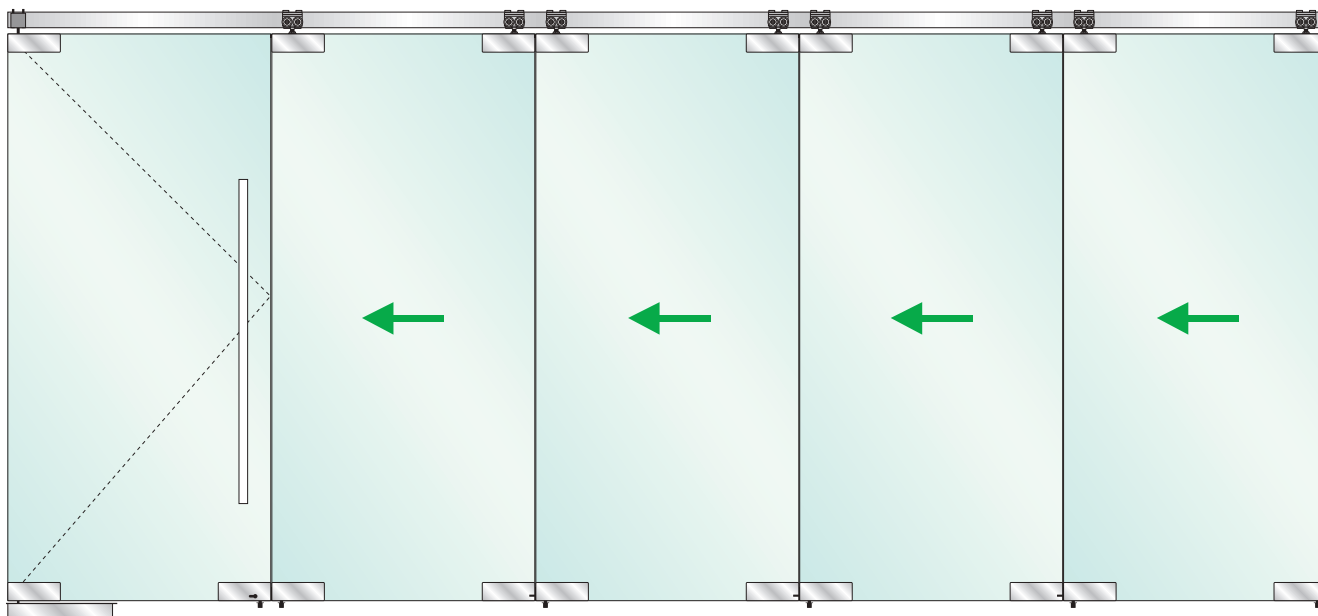
7



8



ТРАНСФОРМИРУЕМАЯ ПЕРЕГОРОДКА SWS-PF



Типы стеклянных полотен SWS-PF, их назначение

Неподвижное маятниковое полотно		Подвижное полотно фиксируется с помощью			
<ul style="list-style-type: none"> • фитинги GT-10 и GT-20 • поворотный узел 9115 или доводчик GTS-650/840 • фиксируется с помощью углового замка GL-10 		<ul style="list-style-type: none"> • углового замка GL-10L/R 	<ul style="list-style-type: none"> • угловой защелки GLB-10L/R • ответной части для защелки GLK-10 	<ul style="list-style-type: none"> • углового замка GL-10L/R • угловой защелки GLB-10L/R 	
Максимальная высота	3000 мм	3000 мм	3000 мм	3000 мм	3000 мм
Максимальная ширина	1000 мм	1000 мм	1000 мм	1000 мм	1000 мм
Максимальный вес	85 кг	85 кг	85 кг	85 кг	85 кг






Комплектующие для SWS-PF

Серия **SWS-PF** может иметь стандартную парковочную зону слева или справа. Для сохранения эстетичности, а также для предотвращения от взлома и проникновения рекомендовано использовать угловой замок таким образом, чтобы снаружи был цилиндр с ключом, а внутри – цилиндр без ключа с поворотным механизмом. Для подвижных полотен необходимо использовать угловую защелку таким образом, чтобы изнутри был цилиндр без ключа с поворотным механизмом, а снаружи цилиндра не было. Угловые защелки в ассортименте представлены левые и правые: **GLB-10L**, **GLB-10R**.

Вырезы на стекло для замка, нижнего фитинга и верхнего фитинга стандартные и одинаковые.

9125ST	Цилиндр	9125SH	Цилиндр	SWS-80EST	Стопор в трек
 <p>Для замка GL-10</p>		 <p>Для замков GLB-10L/R, GL-10L/R</p>		 <p>Для несущего трека SWS-80ST</p>	

Комплект PF/DBA

GT 10	Нижний фитинг	GT 20	Верхний фитинг
			
GL-10	Замок угловой	SWS-80TC	Вставка в профиль
		 <p>Для верхнего узла. В трек SWS-80ST с BFP-20L или BFP-20R</p>	
9147/PF	Ответная часть в пол		
			

Комплект PF/SLL

RH/PF-12 Каретка с фитингом



9147/PF Ответная часть в пол



GL-10L Замок угловой



GLK-10 Ответная часть защелки



Комплект PF/SLC

RH/PF-12 Каретка с фитингом



9147/PF Ответная часть в пол



GLB-10L Защелка угловая



GLK-10 Ответная часть защелки



Комплект PF/SLF

RH/PF-12 Каретка с фитингом



9147/PF Ответная часть в пол



GLB-10L Защелка угловая



GL-10R Замок угловой



Комплект PF/SRL

RH/PF-12 Каретка с фитингом



9147/PF Ответная часть в пол



GL-10R Замок угловой



GLK-10 Ответная часть защелки



Комплект PF/SRC

RH/PF-12 Каретка с фитингом



9147/PF Ответная часть в пол



GLB-10R Защелка угловая



GLK-10 Ответная часть защелки



Комплект PF/SRF

RH/PF-12 Каретка с фитингом



9147/PF Ответная часть в пол



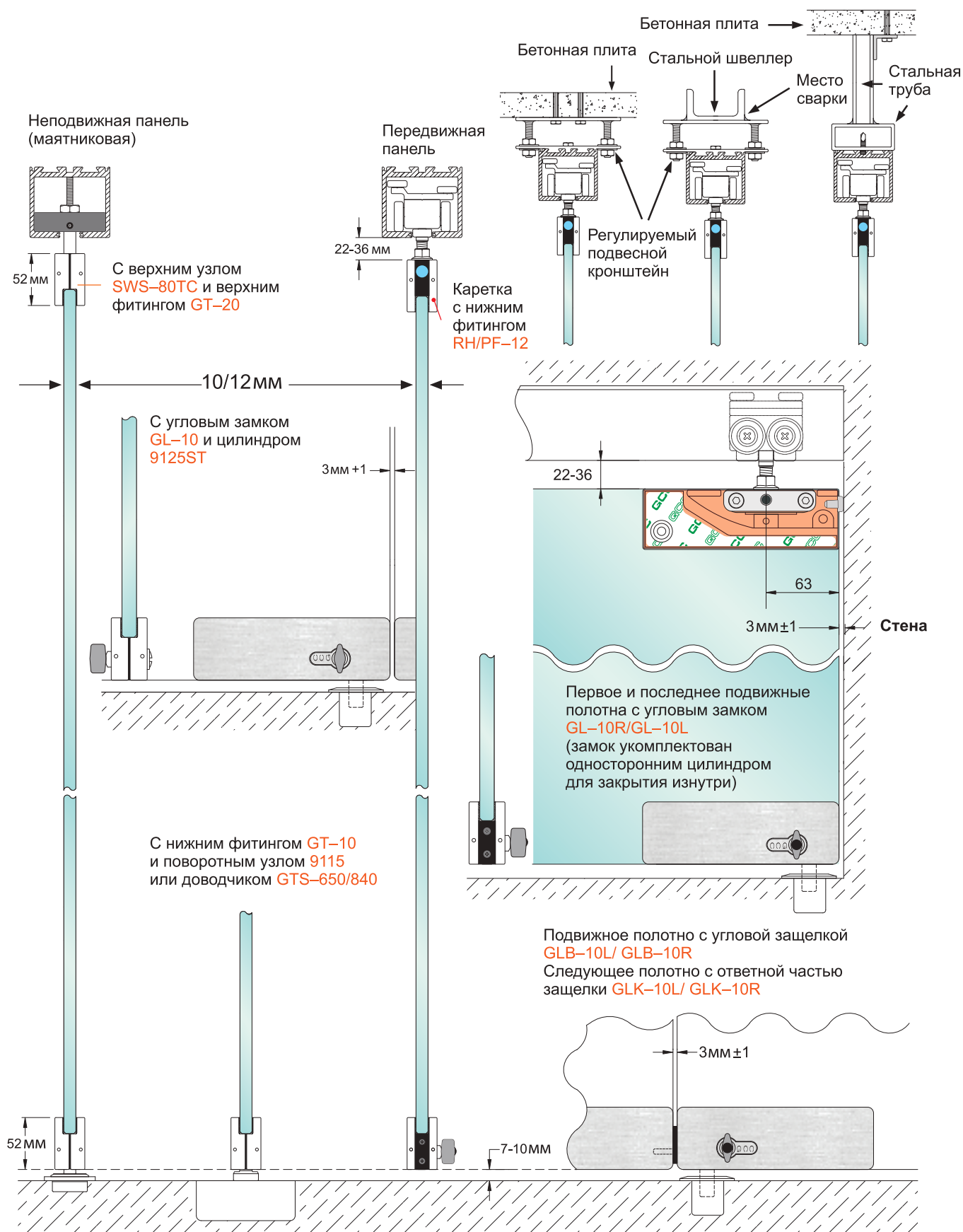
GLB-10R Защелка угловая



GL-10L Замок угловой

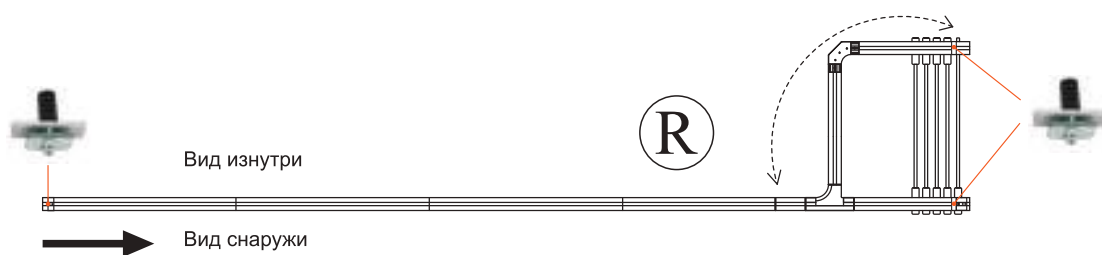
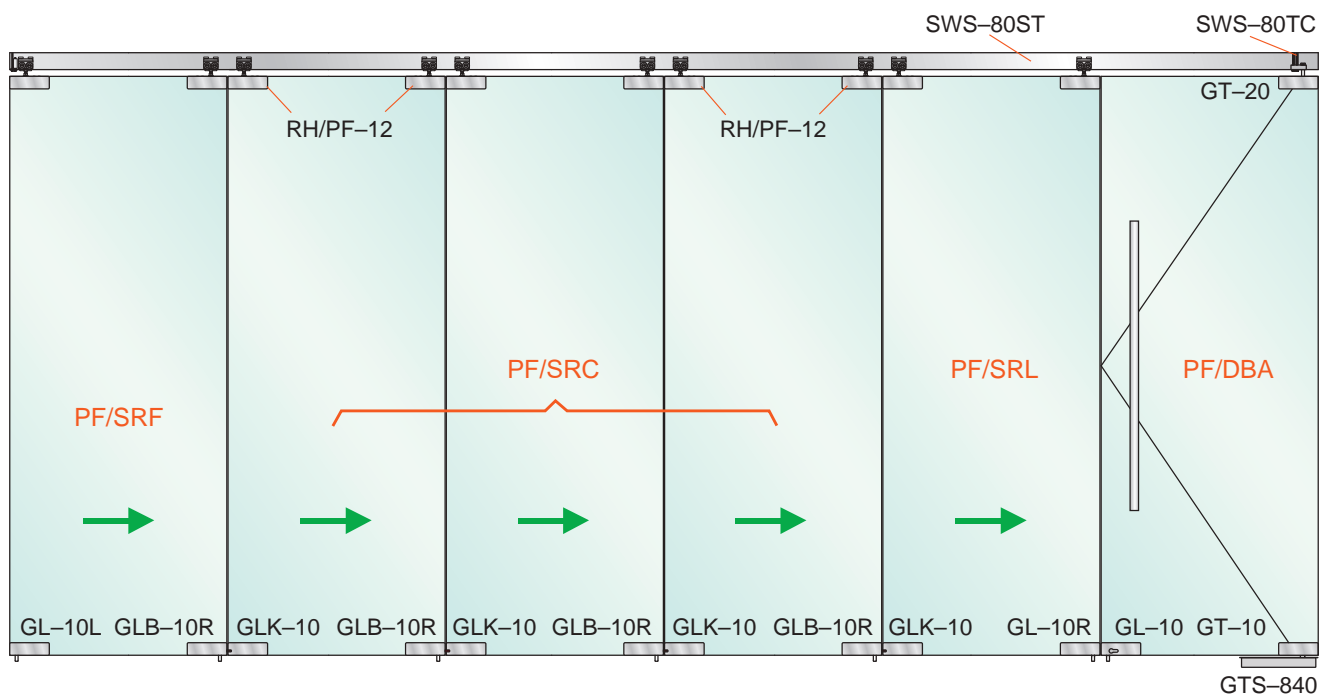


Варианты установки SWS-PF



SWS-PF(R)

Парковка полотен в правую сторону (вид снаружи)

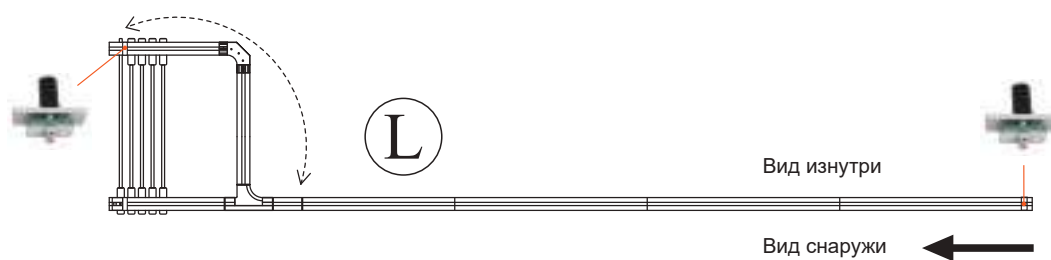
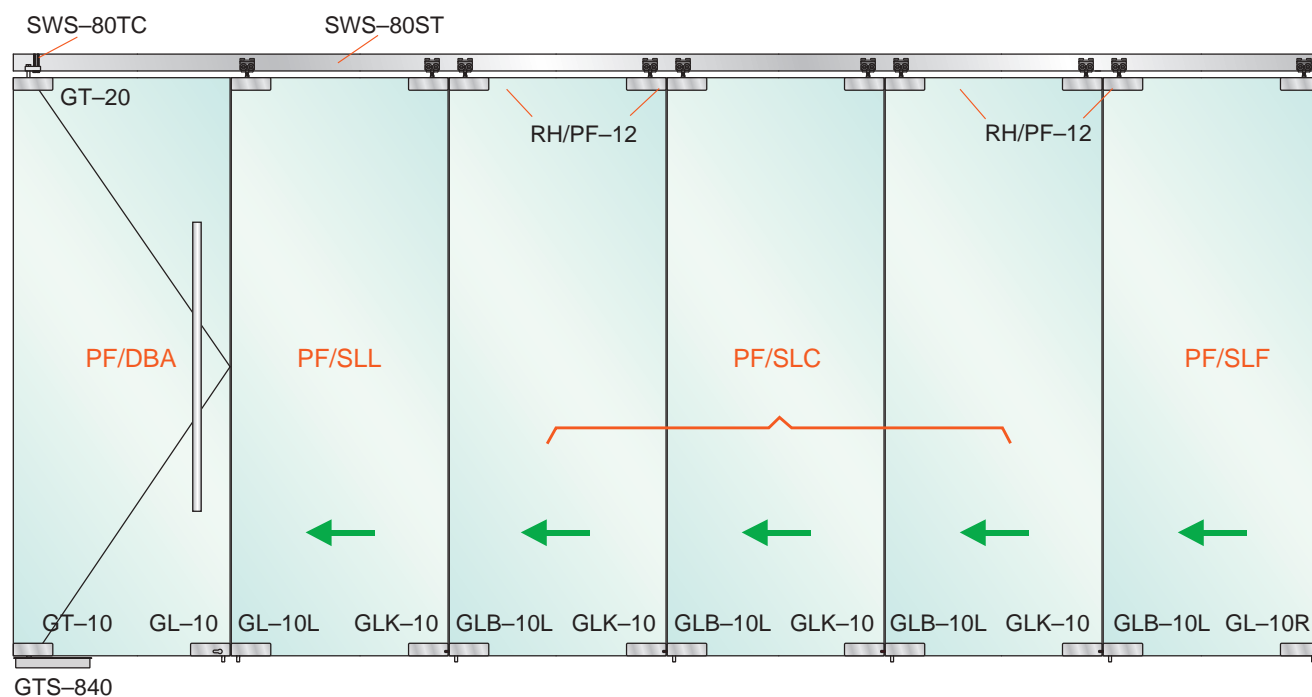


Артикулы для заказа

PF/DBA	SWS-80TC, GT-10, GT-20, GL-10, 9147/PF	Неподвижная панель (маятниковая)
PF/SRL	RH/PF-12, GL-10R, GLK-10, 9147/PF	Передвижная панель (конечная)
PF/SRC	RH/PF-12, GLB-10R, GLK-10, 9147/PF	Передвижная панель (центральная)
PF/SRF	RH/PF-12, GLB-10R, GL-10L, 9147/PF – 2 шт.	Передвижная панель (начальная)

SWS-PF(L)

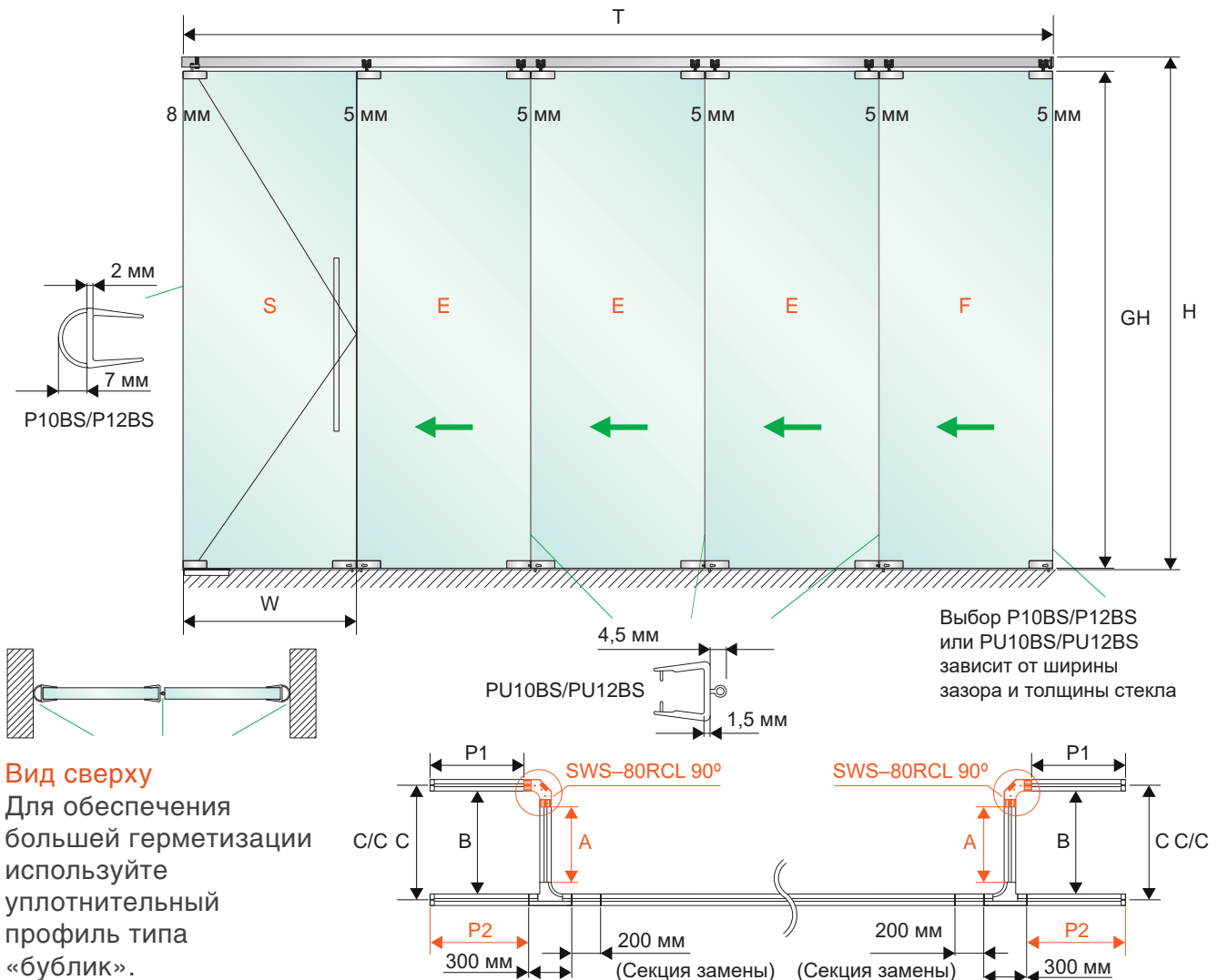
Парковка полотен в левую сторону (вид снаружи)



Артикулы для заказа		
PF/DBA	SWS-80TC, GT-10, GT-20, GL-10, 9147/PF	Неподвижная панель (маятниковая)
PF/SLL	RH/PF-12, GL-10L, GLK-10, 9147/PF	Передвижная панель (конечная)
PF/SLC	RH/PF-12, GLB-10L, GLK-10, 9147/PF	Передвижная панель (центральная)
PF/SLF	RH/PF-12, GLB-10L, GL-10R, 9147/PF – 2 шт.	Передвижная панель (начальная)

Расчет SWS-PF

Парковка полотен в левую сторону (вид снаружи)



Вид сверху

Для обеспечения большей герметизации используйте уплотнительный профиль типа «бублик».



Угловой соединитель 90° SWS-80RL модифицирован в SWS-80RCL, что позволяет стыковать его с соединителем трека SWS-80CNB и тем самым облегчает идеальное соединение треков под углом 90°.

Расчет длин профилей для створок

- S – неподвижная дверная панель (маятниковая)
- E – подвижная панель – может быть любое количество таких панелей между подвижной (конечной) панелью и неподвижной (маятниковой) панелью
- F – передвижная (конечная) панель
- N – общее количество панелей
- T – общая ширина
- W – ширина полотна
- H – чистая высота проема

$$W = \{T - (8 \text{ мм} + 5 \text{ мм} \times N)\} / N$$

(округлять)

$$P1 = (N + 1) \times 70 \text{ мм}$$

$$P2 = P1 + 32 \text{ мм}$$

$$C = W - 126 \text{ мм}$$

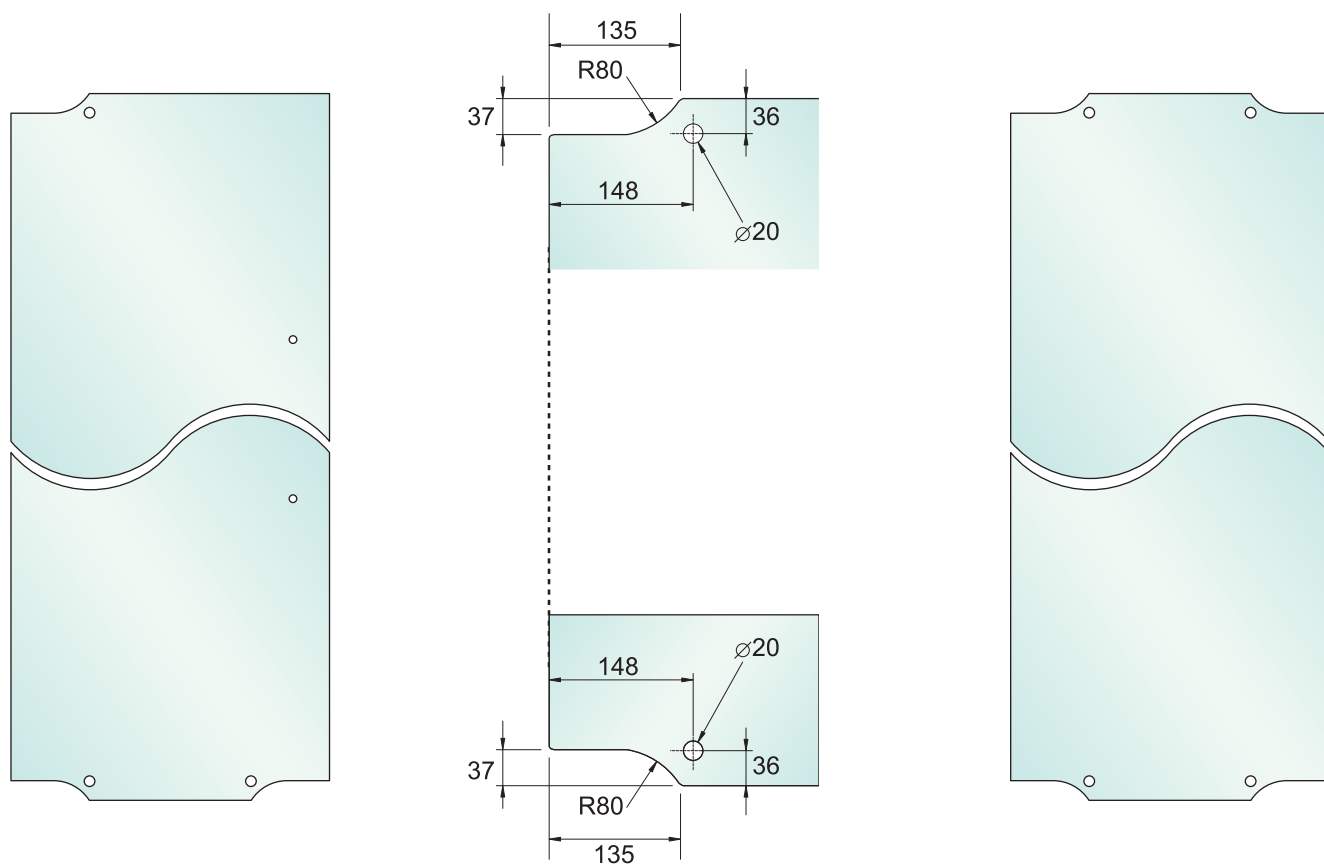
$$B = C - 80 \text{ мм}$$

$$A = B - 190 \text{ мм}$$

$$GH \text{ (высота стеклянного полотна)} =$$

$$H - 70 \text{ мм} - \underset{\text{высота трека}}{25 \text{ мм}} - \underset{\text{верхний зазор}}{10 \text{ мм}} - \underset{\text{нижний зазор}}{10 \text{ мм}}$$

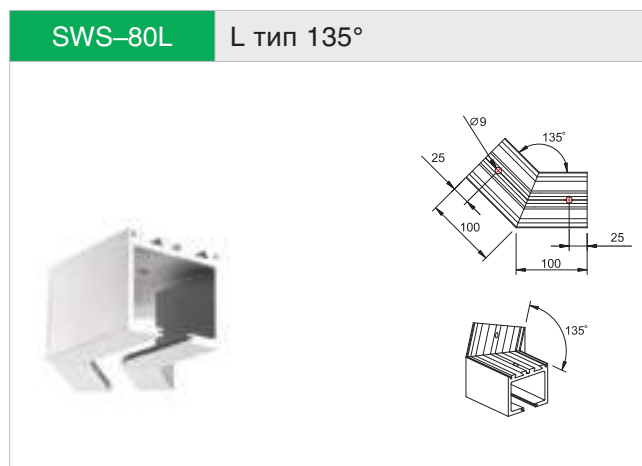
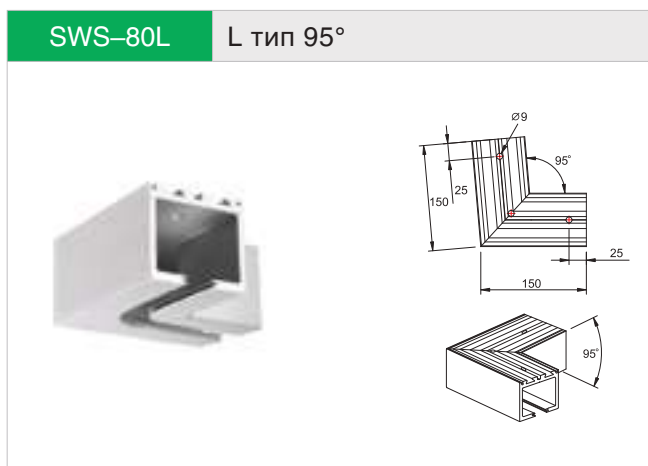
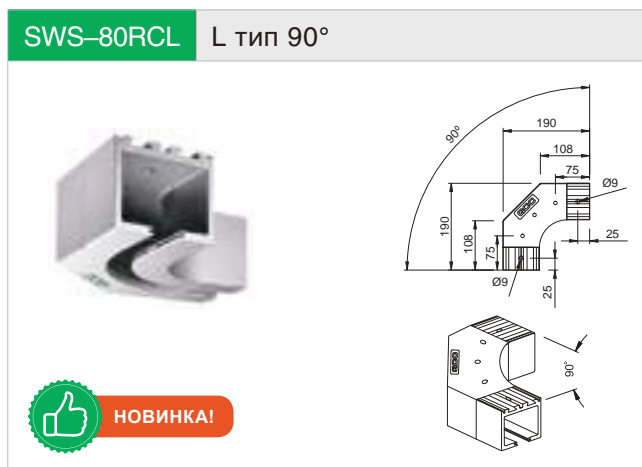
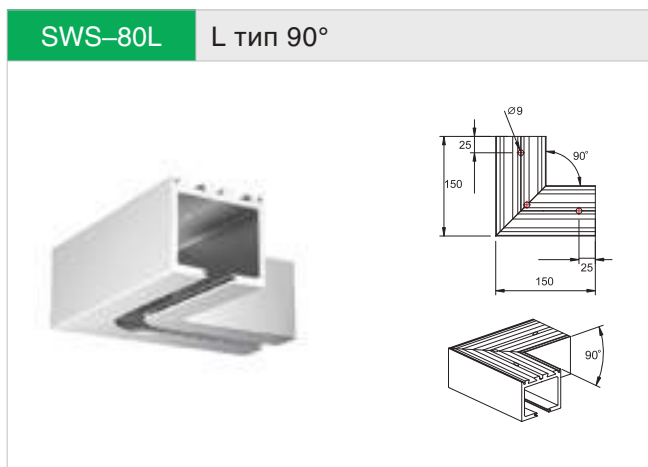
Вырезы в стеклянных полотнах для фитингов SWS-PF



Типовые соединения. Т тип 90° и 135°

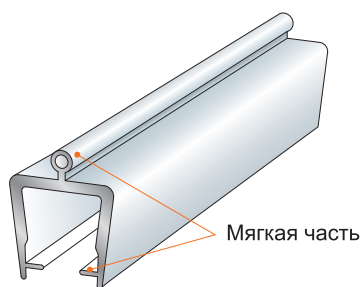
<p>SWS-80T(L) Т тип 90°</p>	<p>SWS-80T(R) Т тип 90°</p>
<p>SWS-80RT(L) Т тип 90°</p>	<p>SWS-80RT(R) Т тип 90°</p>
<p>SWS-80T(L) Т тип 135°</p>	<p>SWS-80T(R) Т тип 135°</p>
<p>SWS-80ST Несущий трек</p> <p>Стандартная длина – 3м</p>	<p>SWS-80CNB Соединитель трека</p> <p>Для соединения двух треков</p>

Типовые соединения. L тип 90°, 95° и 135°



Уплотнительный профиль

- Ограничивает попадание грязи и влаги, а также уменьшает циркуляцию воздуха, тем самым устанавливается средняя температура в помещении. Крепится с одной стороны стеклянной панели.
- Складская длина – 3м.
- Плотно прилегает к стеклу.



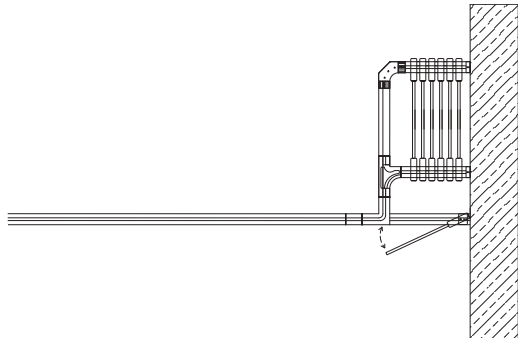
Артикул	Толщина стекла
PU10BS	10 мм (3/8")
PU12BS	12 мм (1/2")



Типовые варианты парковок

DR, PF

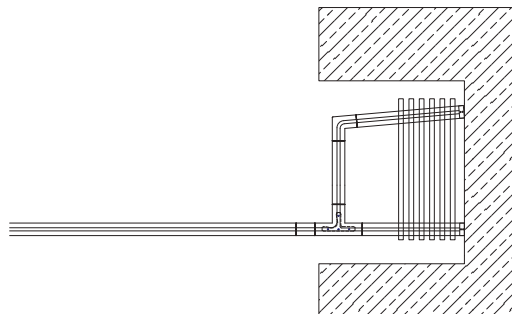
Парковка для SWS-DR, SWS-PF



Использовать:
SWS 80L 90°, SWS 80RT(L) 90°

DR

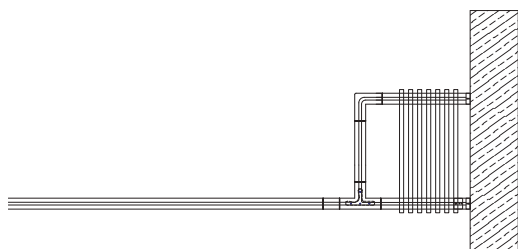
Парковка для SWS-DR



Использовать:
SWS 80T(R) 90° и SWS 80(L) 95°

DR

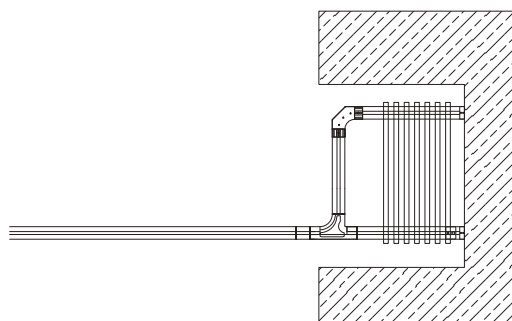
Парковка для SWS-DR



Использовать:
SWS 80T(R) 90° и SWS 80(L) 90°

DR, PF

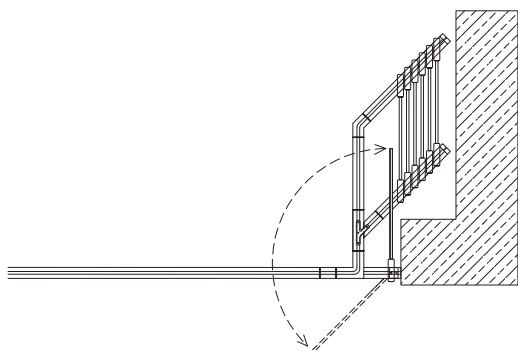
Парковка для SWS-DR, SWS-PF



Использовать:
SWS 80T(R) 90° и SWS 80(L) 95°

DR, PF

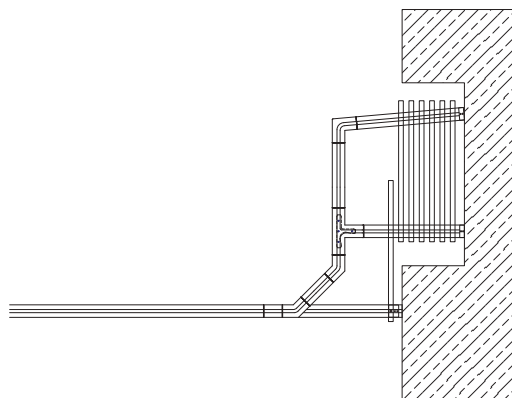
Парковка для SWS-DR, SWS-PF



Использовать:
SWS 80(L) 90°, SWS 80T(L) 135°,
SWS 80(L) 135°

DR

Парковка для SWS-DR

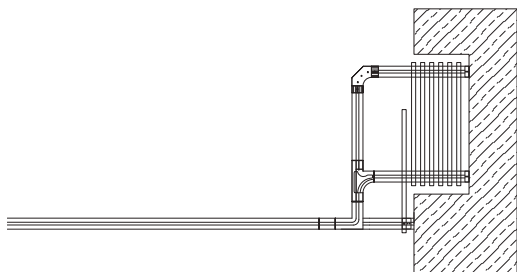


Использовать:
SWS 80(L) 135°, SWS 80T(L) 90°,
SWS 80(L) 95°

Типовые варианты парковок

DR, PF

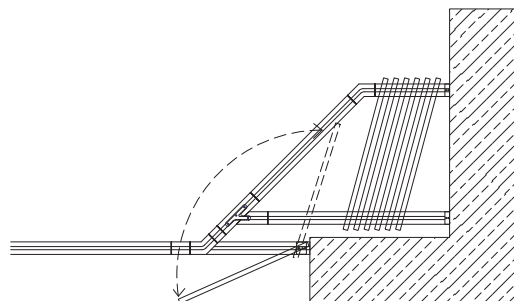
Парковка для SWS-DR, SWS-PF



Использовать:
SWS 80L 90°, SWS 80RT(L) 90°

DR, PF

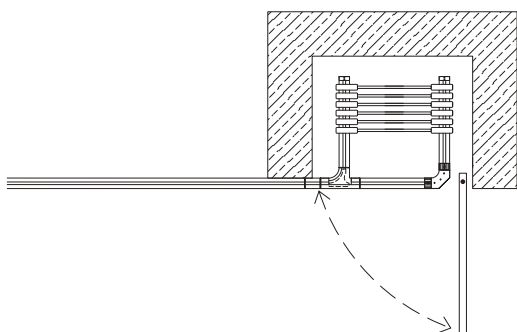
Парковка для SWS-DR, SWS-PF



Использовать:
SWS 80(L) 135°, SWS 80T(L) 135°, SWS 80L 135°

DR, PF

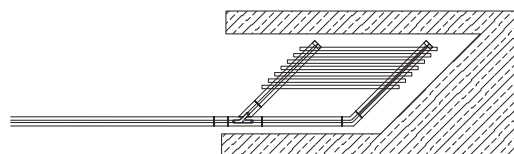
Парковка для SWS-DR, SWS-PF



Использовать:
SWS 80RT(R) 90°

DR, PF

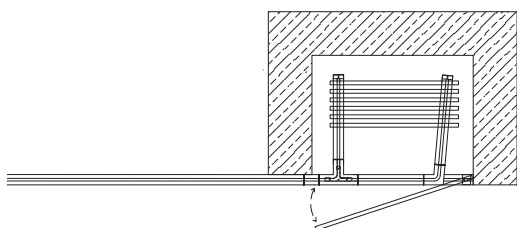
Парковка для SWS-DR, SWS-PF



Использовать:
SWS 80T(R) 135°, SWS 80(L) 135°

DR

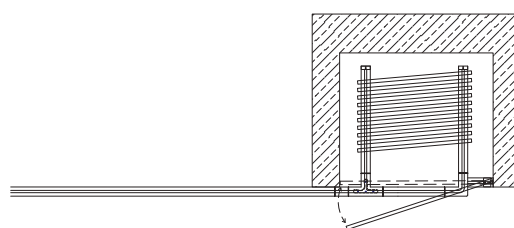
Парковка для SWS-DR



Использовать:
SWS 80T(R) 90°,
SWS 80L 95°

DR

Парковка для SWS-DR



Использовать:
SWS 80T(R) 90°,
SWS 80(L) 90°

ТРАНСФОРМИРУЕМЫЕ ПЕРЕГОРОДКИ SFW

Полотна трансформируемых перегородок могут быть:

- Алюминиевые
- Стекланные
- Металлические
- Деревянные
- Противопожарные двери

Трансформируемые перегородки применяются для разделения пространства:

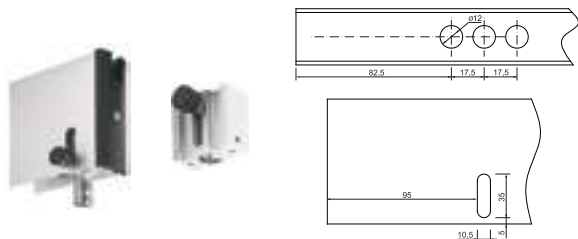
- Выставочных залов
- Банкетных залов
- Конференц-залов
- Торговых центров
- Ресторанов и кафе



Комплектующие для SFW-DR

DFB-101S

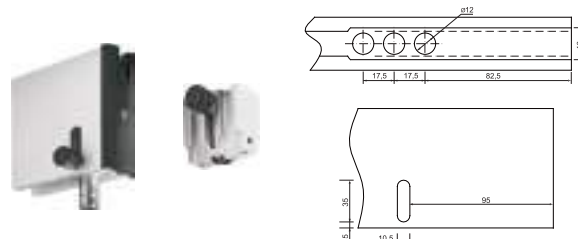
Шпингалет фронтальный



Устанавливается в DR-101 для закрывания в пол

DFB-102S

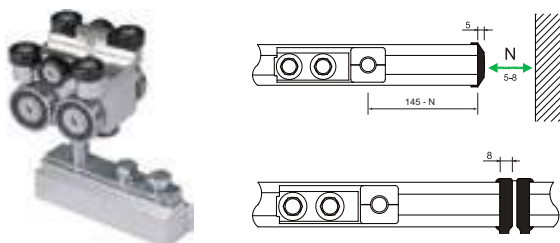
Шпингалет фронтальный



Устанавливается в DR-102 для закрывания в пол

FRH-102

Каретка для SWF-DR



Предназначена для подвешивания панелей в складывающейся перегородке

FDH-102

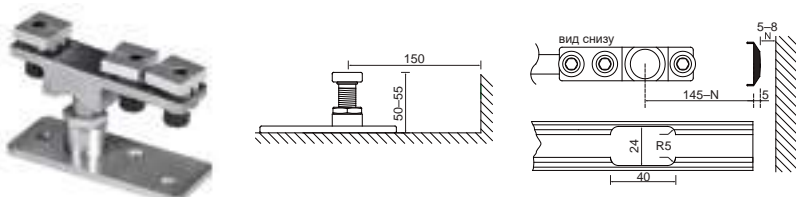
Петля для SWF-DR



Предназначена для соединения панелей в складывающейся перегородке. Устанавливается в профиль DR-101 или DR-102. Материал: упрочненный алюминий. Исполнение: анодировка, цвет черный

9150

Нижний поворотный узел для базовой панели



Подготовка профиля DR-102. В профиле DR-101 фрезеровка не требуется

DM-2

Кондуктор



Для сверления отверстий под шпингалеты

SWS-80ST

Несущий трек



Стандартная длина – 3м

DR-101AL

Дверной профиль



Основной профиль (экструдированный алюминий). Стандартная длина – 3 м.

DR-102AL Дверной профиль



Основной профиль (экструдированный алюминий). Стандартная длина – 3 м.

9125DR Цилиндр для замка



Для замков DRL-5025A и DRL-5025B

SW-80CNP Соединитель



Для соединения двух треков

DRL-5025A (B) Замок под цилиндр



Устанавливается в DR-101 (специальный цилиндр 9125DR в комплекте)

IC102-10 Внутренние зажимы



Для стекла 10 мм

IC102-12 Внутренние зажимы



Для стекла 12 мм

EC-102PAA Торцевая крышка



Торцевая крышка для DR-101/102

9147/DR Ответная часть



Ответная часть в пол

SWS-80TC Вставка



Вставка в профиль для верхнего узла

SWS-80LP Верхний узел



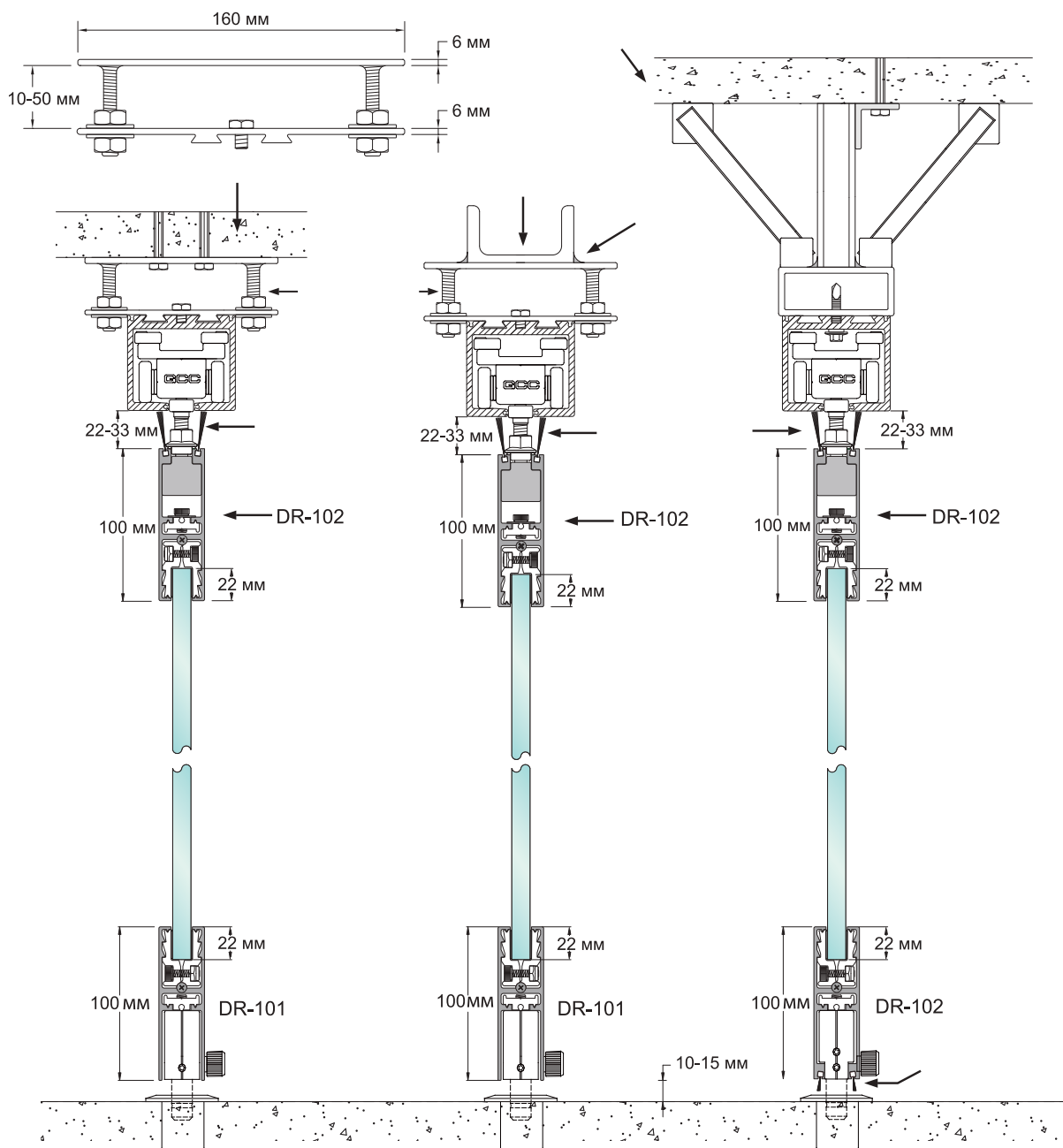
Фиксируется в треке SWS-80ST, используется вместе с нижней частью SWS-80LP

SD-30MH Держатель



Держатель магнитный

Варианты установки SFW-DR

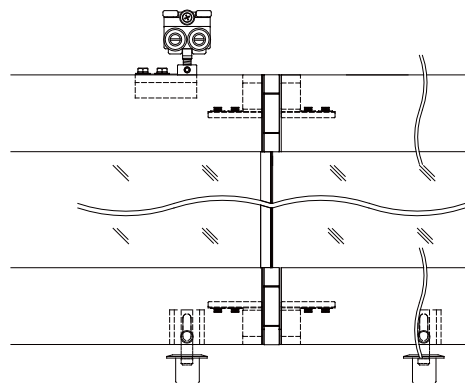


SWS-80SB

Кронштейн для трека

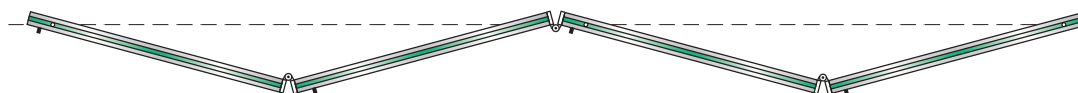
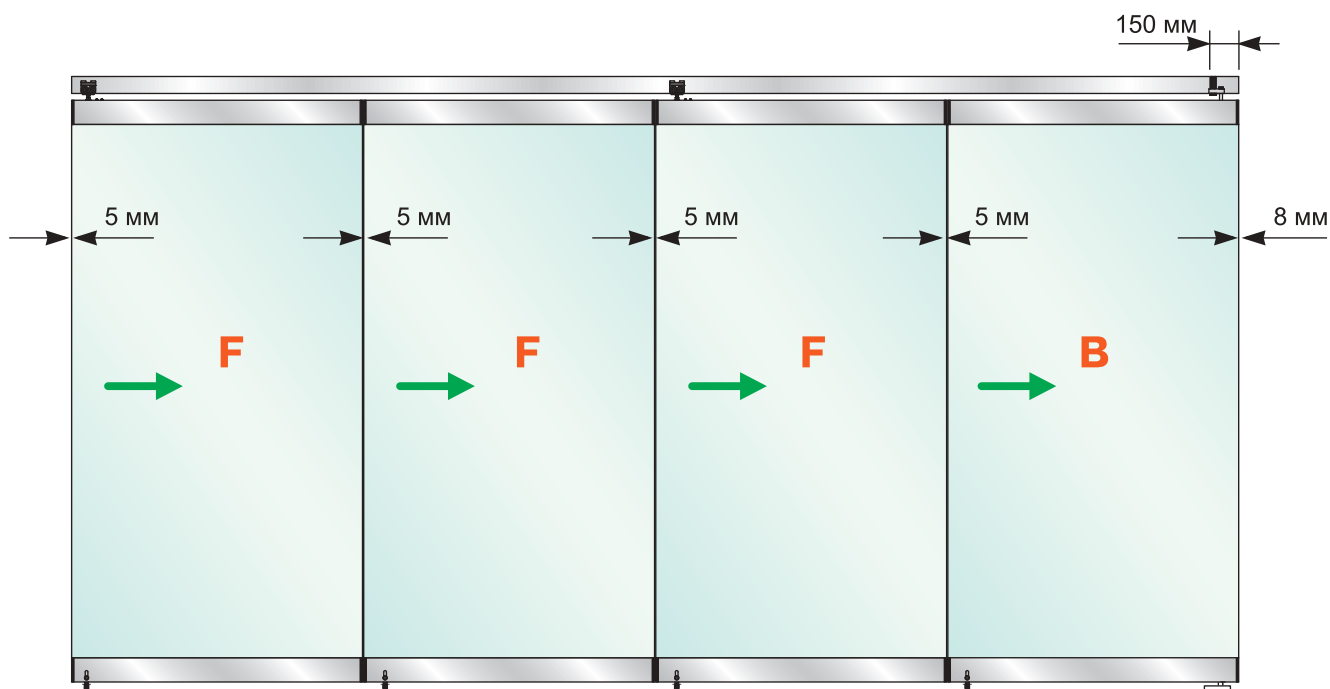


Для подвешивания трека SWS-80ST.
Шаг установки – 400–600 мм



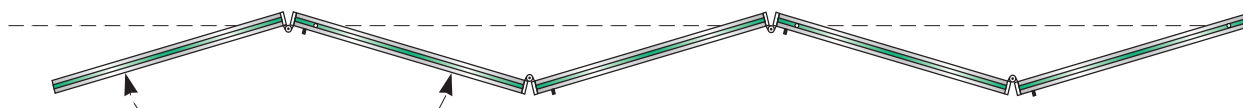
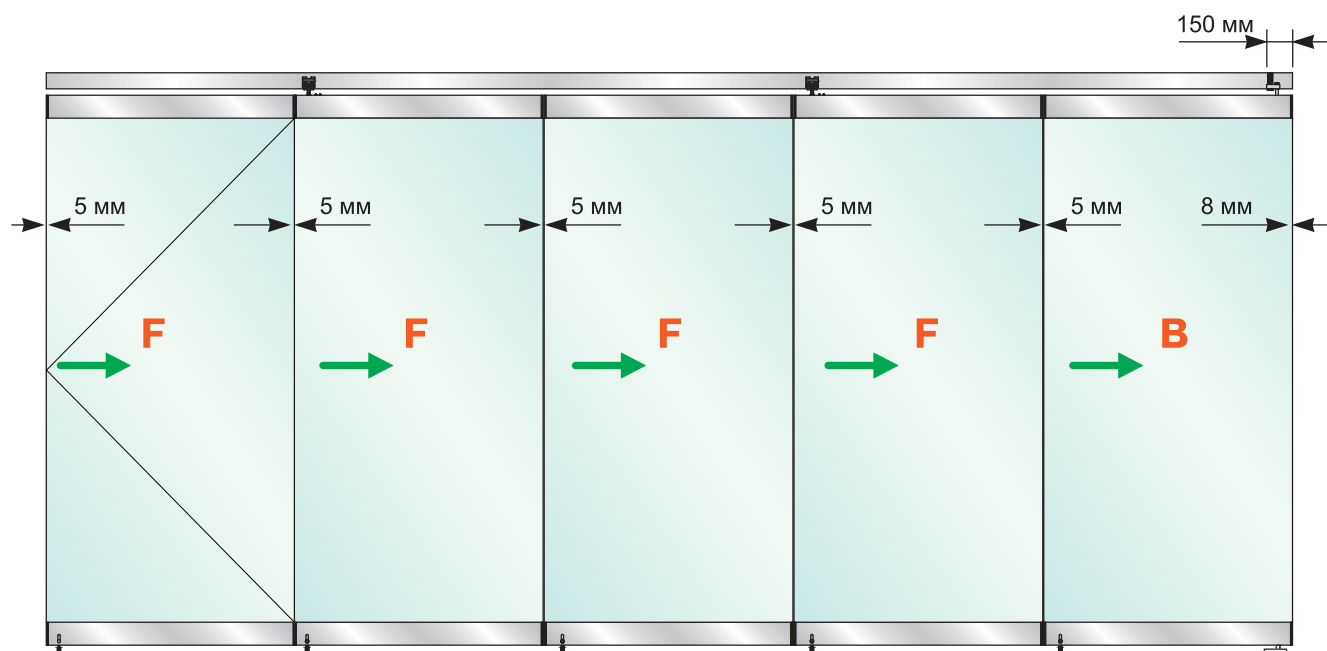
ТРАНСФОРМИРУЕМАЯ ПЕРЕГОРОДКА SFW-DR

Трансформируемая перегородка SFW-DR-type A1



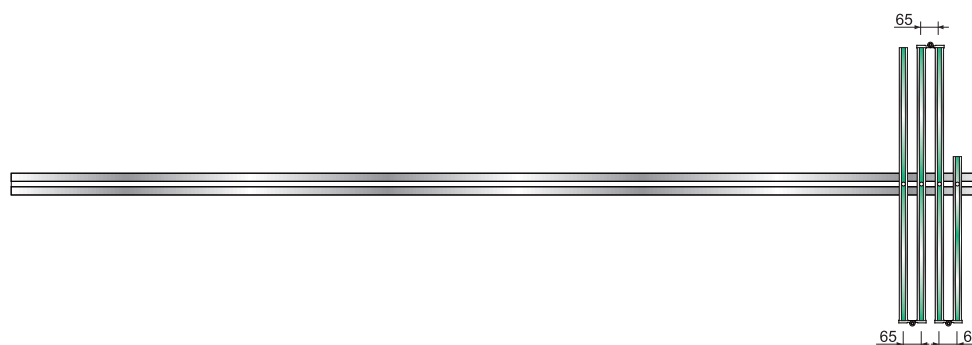
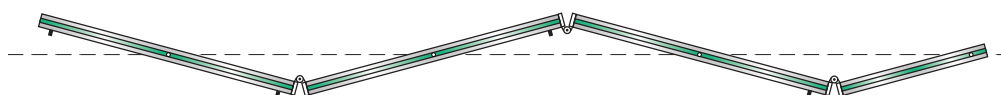
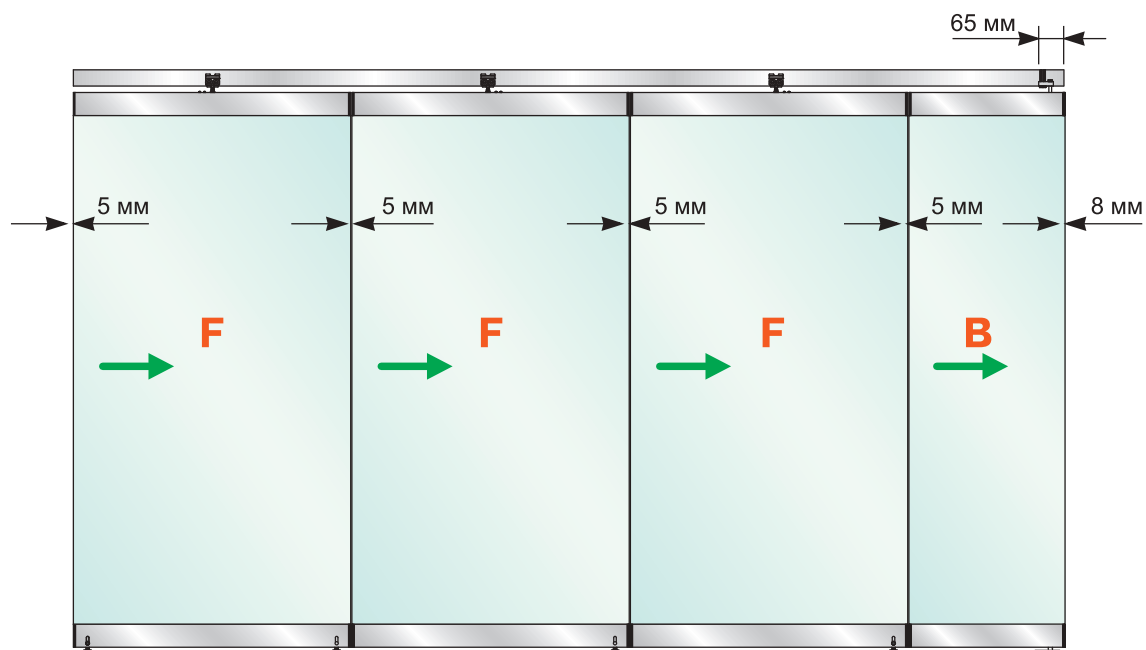
- Максимальная высота – 3000 мм. Ширина – 800 мм. Вес – 80 кг.
- Все панели должны фиксироваться к полу шпингалетами.
- Последняя панель может фиксироваться замком DRL.
- Если не требуется, чтобы последняя панель открывалась как распашная дверь, необходимо заказывать четное количество панелей.
- Для различной толщины стекла (10 или 12 мм) необходимо использовать соответствующие зажимы IC102-10 или IC102-12.
- **B** – базовая панель. **F** – складывающаяся панель.

Трансформируемая перегородка SFW-DR-type A2



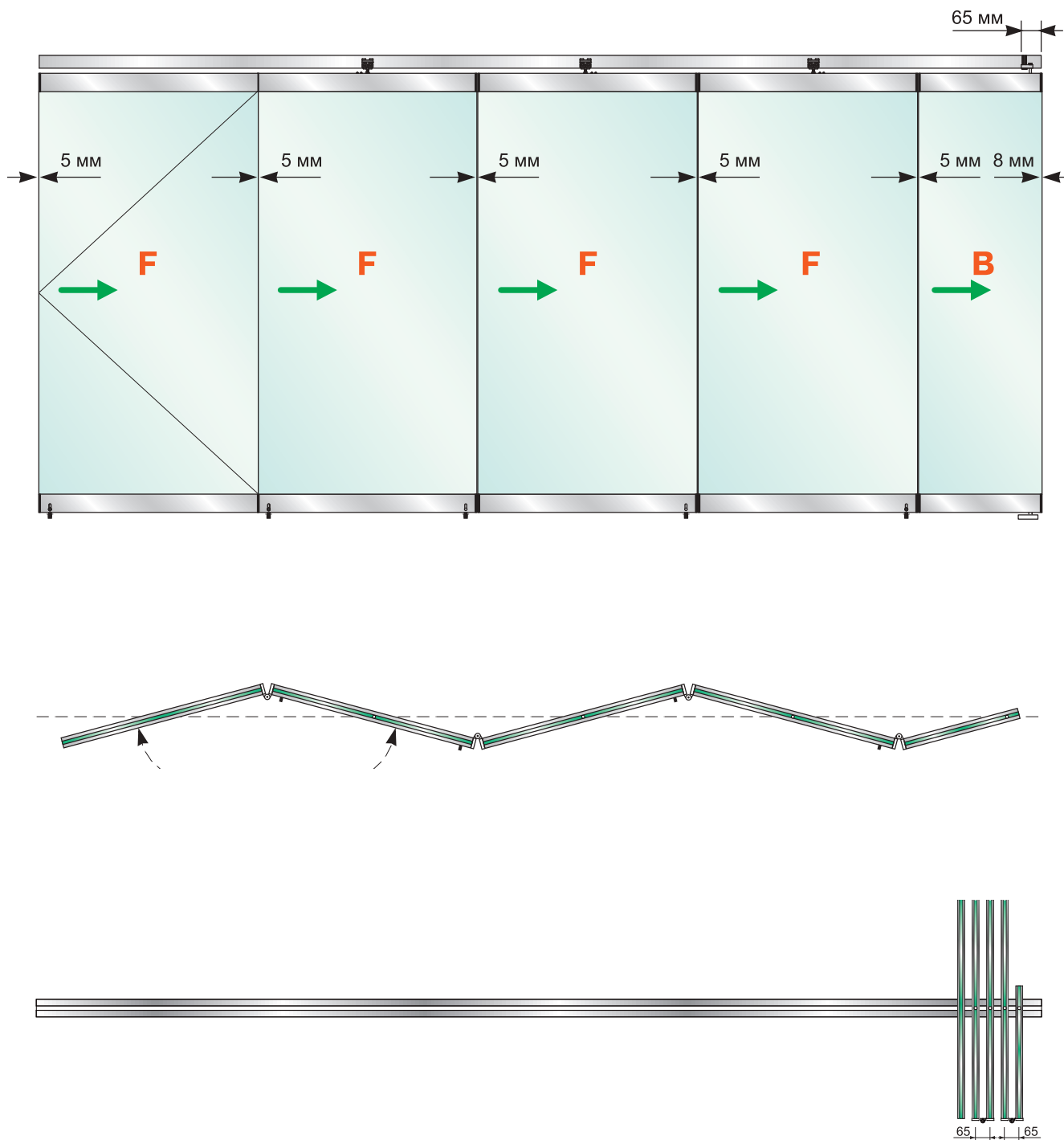
- Максимальная высота – 3000 мм. Ширина – 800 мм. Вес – 80 кг.
- Все панели должны фиксироваться к полу шпингалетами.
- Последняя панель может фиксироваться замком DRL.
- Если не требуется, чтобы последняя панель открывалась как распашная дверь, необходимо заказывать четное количество панелей.
- Для различной толщины стекла (10 или 12 мм) необходимо использовать соответствующие зажимы IC102-10 или IC102-12.
- **B** – базовая панель. **F** – складывающаяся панель.

Трансформируемая перегородка SFW-DR-type B1



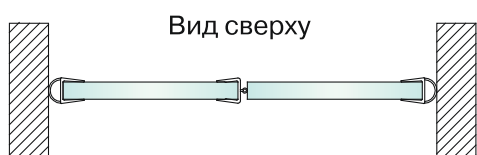
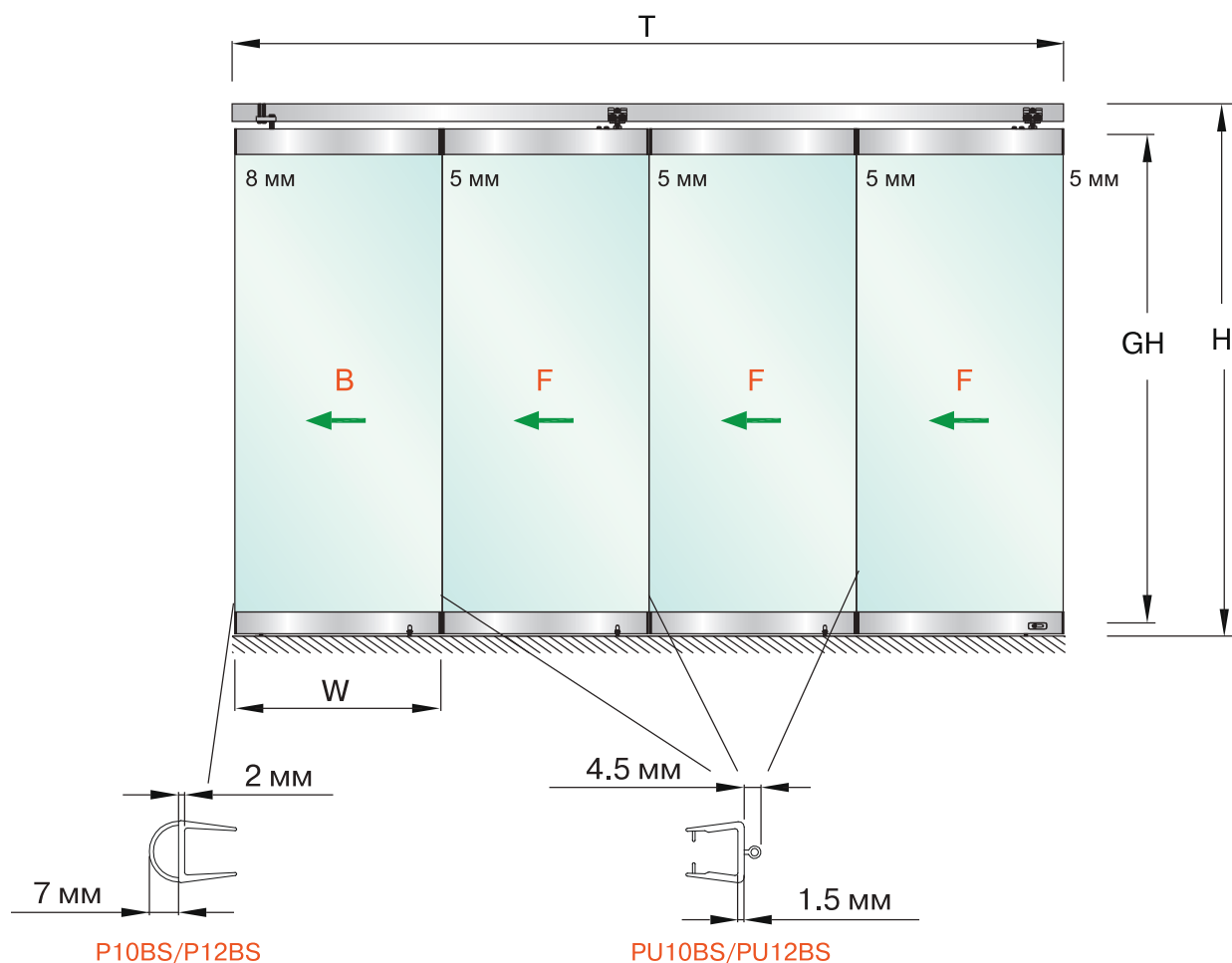
- Максимальная высота – 3000 мм. Ширина – 1000 мм. Вес – 80 кг.
- Все панели подвешены на одной каретке.
- Возможное количество панелей в системе от 3 до 8.
- Ширина базовой панели равна половине ширины складываемой + 65 мм.
- Для различной толщины стекла (10 или 12 мм) необходимо использовать соответствующие зажимы IC102-10 или IC102-12.
- **B** – базовая панель. **F** – складываемая панель.

Трансформируемая перегородка SFW-DR-type B2



- Максимальная высота – 3000 мм. Ширина – 1000 мм. Вес – 80 кг.
- Все панели подвешены на одной каретке.
- Возможное количество панелей в системе от 3 до 8.
- Ширина базовой панели равна половине ширины складывающейся + 65 мм.
- Для различной толщины стекла (10 или 12 мм) необходимо использовать соответствующие зажимы IC102-10 или IC102-12.
- **B** – базовая панель. **F** – складывающаяся панель.

Расчетная схема



Вид сверху

При необходимости возможно использование уплотнительных профилей.

Расчет длин профилей для створок

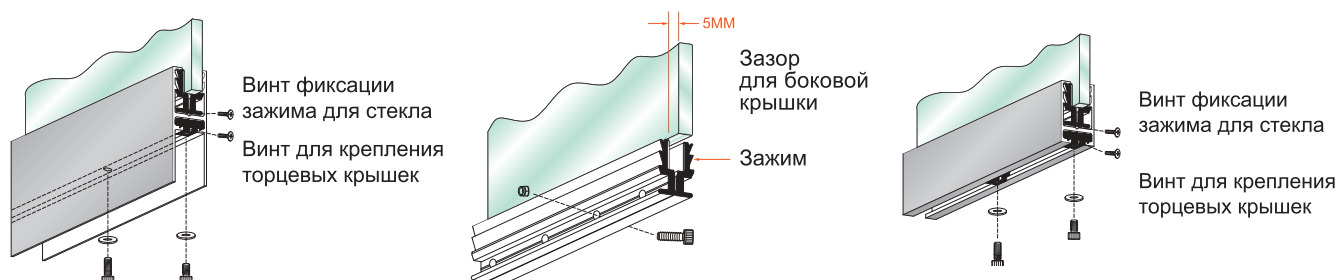
B – базовая панель
F – складывающаяся панель
BG – нижний зазор до пола. По умолчанию равен 15 мм, может быть уменьшен до 10 мм регулировкой узла 9150
N – общее количество панелей
T – «чистая» ширина проема
W – ширина панели
 DL_B – длина дверного профиля базовой и последней панели

DL_f – длина дверного профиля складывающейся центральной панели
H – «чистая» высота проема

Пример расчета для четырех панелей, складывающихся в одну сторону:

$$\begin{aligned}
 W &= (T - (8 \text{ мм} + 5 \text{ мм} \times N)) / N \\
 GH &= H - 251 \text{ мм} - BG \\
 DL_B &= W - 5 \text{ мм} - 8 \text{ мм} \\
 DL_f &= W - (8 \text{ мм} \times 2)
 \end{aligned}$$

Пример установки внутренних зажимов



Для стекла 10 мм

Для стекла 12 мм

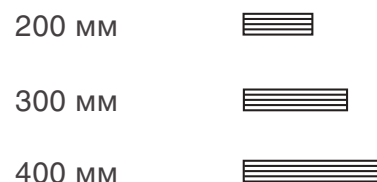


IC102-1020 200 мм
IC102-1030 300 мм
IC102-1040 400 мм

IC102-1220 200 мм
IC102-1230 300 мм
IC102-1240 400 мм

Установка зажимов на стекло:

- на обоих концах оставляем 5 мм для боковой крышки.
- очистить стекло с обеих сторон для зажимов.
- поставить зажим на стекло и выровнять его по краям.
- затянуть винты, входящие в комплект.



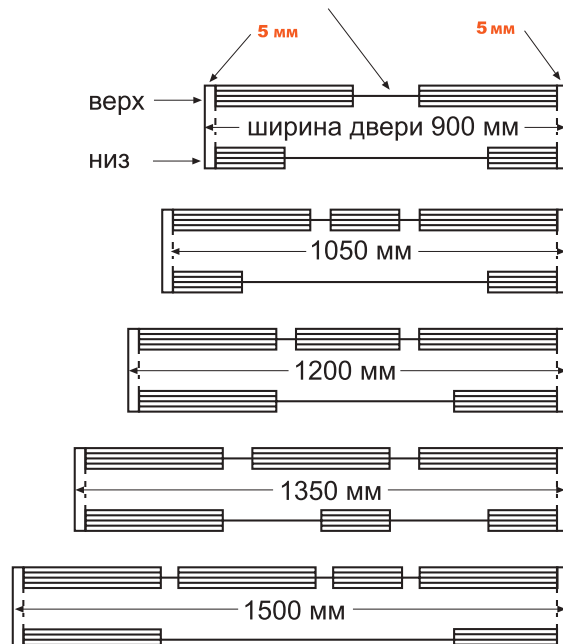
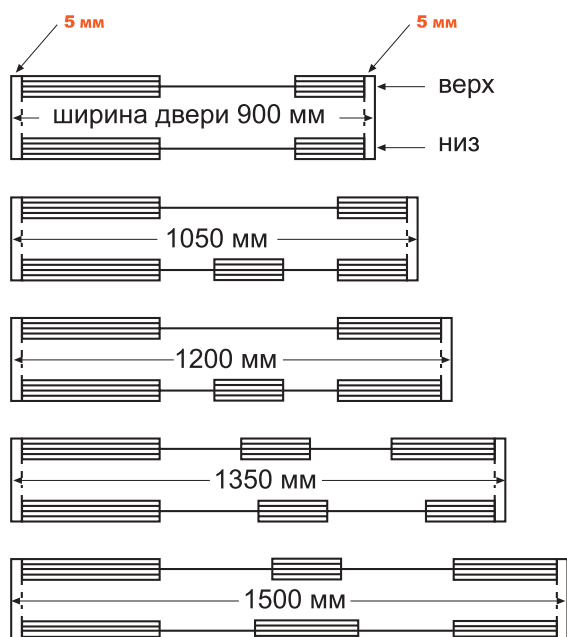
Маятниковые двери

Более длинный зажим 400 мм устанавливается со стороны доводчика.



Трансформируемые перегородки.

Максимальное расстояние между двумя зажимами в верхнем профиле – 100 мм!



Компоненты системы SFW-PF

Комплект BF-PR

BFP-20R

Верхняя петля



Петля для перегородки. Для левостороннего открытия. Комплектуется вставкой в профиль для верхнего узла SWS-80TC

SWS-80TC

Вставка в профиль



Для верхнего узла. Устанавливается в трек SWS-80ST с BFP-20L или BFP-20R

BFP-10R

Нижняя петля



Петля для перегородки. Для левостороннего открытия. Комплектуется поворотным узлом 9150B

9150B

Нижний поворотный узел



Устанавливается на пол. Регулируется по высоте

Комплект BF-PL

BFP-20L

Верхняя петля



Петля для перегородки. Для правостороннего открытия. Комплектуется вставкой в профиль для верхнего узла SWS-80TC

SWS-80TC

Вставка в профиль



Для верхнего узла. Устанавливается в трек SWS-80ST с BFP-20L или BFP-20R

BFP-10L

Нижняя петля



Петля для перегородки. Для правостороннего открытия. Комплектуется поворотным узлом 9150B

9150B

Нижний поворотный узел



Устанавливается на пол. Регулируется по высоте

Комплект BF – C

BF-22

Верхняя
петля

вид снаружи вид изнутри

Для соединения
двух панелей

BF-12L

Нижняя
петляДля соединения панелей.
Вместе со шпингалетом
для запираания панели

9147/DR

Ответная
частьУстанавливается в пол.
Для шпингалета

Комплект BF – R

BF-22

Верхняя
петляВ комплекте с кареткой.
Для соединения
двух панелей

BF-12RL

Нижняя
петляДля соединения панелей.
Вместе со шпингалетом
для запираания двери

9147/DR

Ответная
частьУстанавливается в пол.
Для шпингалета

Комплект BF – 21R

BF-21R

Верхняя
петляВ комплекте с кареткой.
Для правостороннего
открывания

BF-11R

Шпингалет



9147/DR

Ответная
частьУстанавливается в пол.
Для шпингалета

Комплект BF – EL

BF-21L

Верхняя
петляВ комплекте с кареткой.
Для левостороннего
открывания

9147/DR

Ответная
частьУстанавливается в пол.
Для шпингалета

BF-11L

Шпингалет



Комплект BF-OL

GL-34S/B Замок



9125ST
Цилиндр для замка

Универсальный замок может располагаться как на углах двери, так и в середине.

Соответствует европейскому стандарту цилиндров.

GCC евроцилиндры: 9125ST.

Для дополнительной безопасности язычок замка имеет твердосплавную вставку.

9147/DR Ответная часть



Устанавливается в пол.
Для шпингалета

SWS-80ST Несущий трек



Стандартная длина 3 метра

SW-80CNP Соединитель



Для соединения двух треков

SWS-80CNB Соединитель



Для соединения двух треков

Резиновое уплотнение



50 метров/рулон

Резиновое уплотнение для предотвращения попадания пыли и сохранения микроклимата.

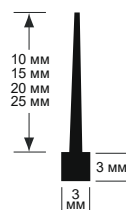
Черный и серый цвета.

RS-1050 (10 мм)

RS-1550 (15 мм)

RS-2050 (20 мм)

RS-2550 (25 мм)



SWS-80SB Кронштейн



Для подвешивания трека.
Шаг установки – 400–600 мм

Щеточное уплотнение



150 метров/рулон

Щеточное уплотнение для предотвращения попадания пыли и сохранения микроклимата.

SQ50 (25 мм)

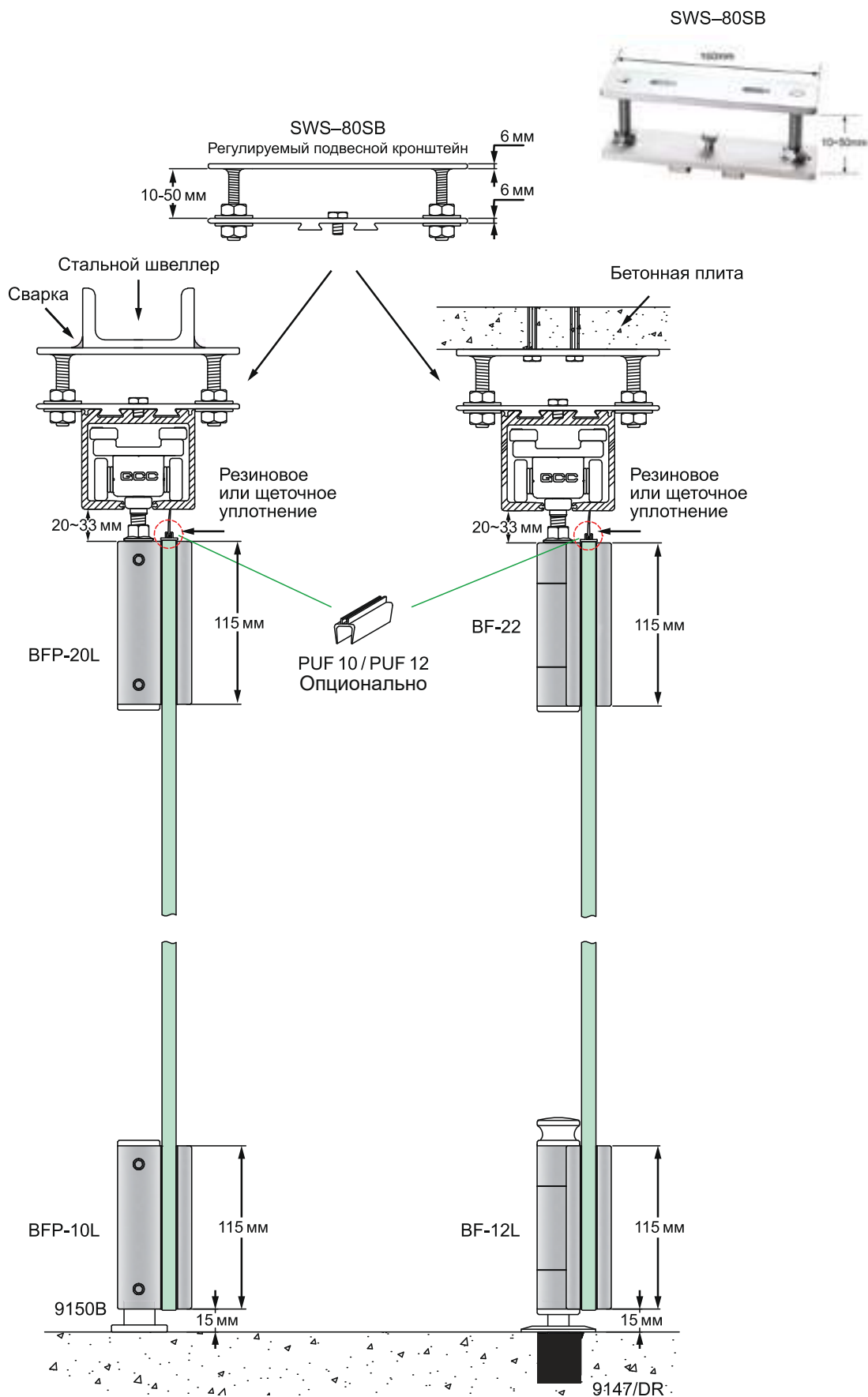
SQ50S (10 мм)

HW-001 Ключ

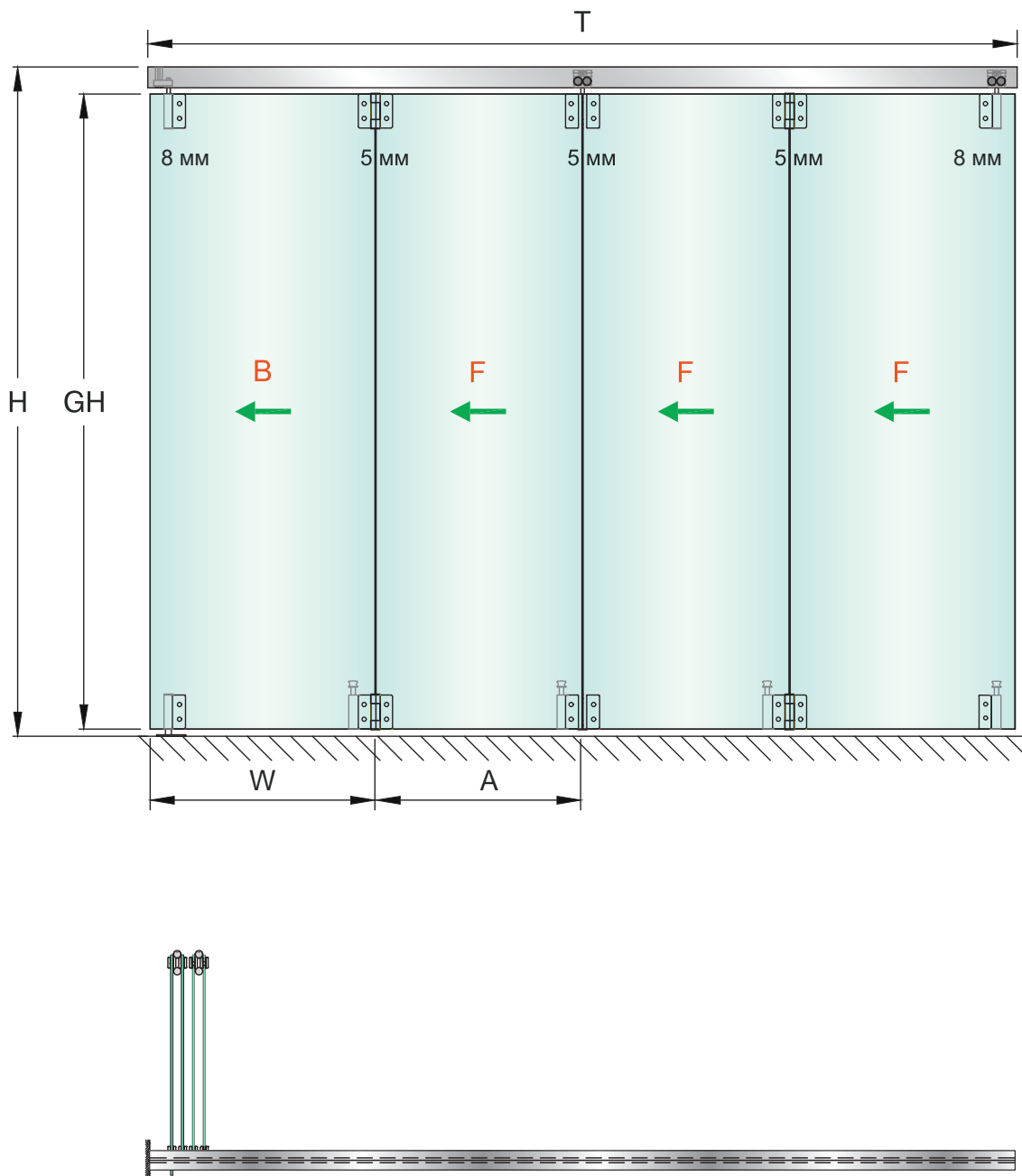


Ключ шестигранный, трехсторонний с размерами № 4,5,6 для болтов SFW и SWS систем

Варианты установки SFW-PF



Трансформируемая перегородка SFW-PF



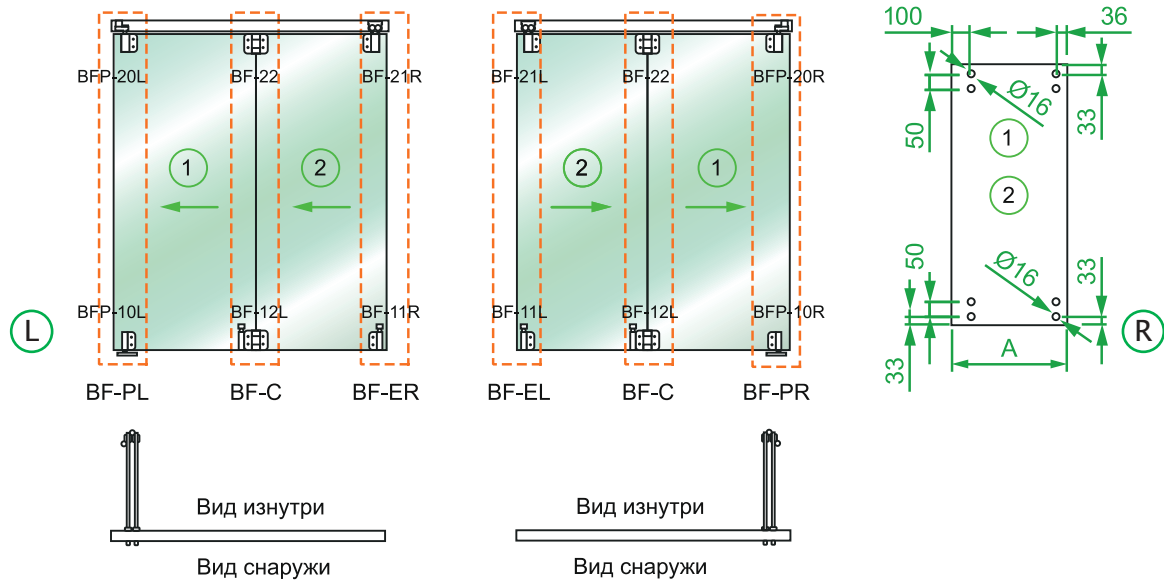
B – базовая панель
 F – складывающаяся панель
 N – общее количество панелей
 T – «чистая» ширина проема
 W – ширина панели
 H – «чистая» высота проема
 GH – высота панели (стекла)

$$A = \{T - 64 \text{ мм} - (8 \text{ мм} + 5 \text{ мм} \times N)\} / N$$

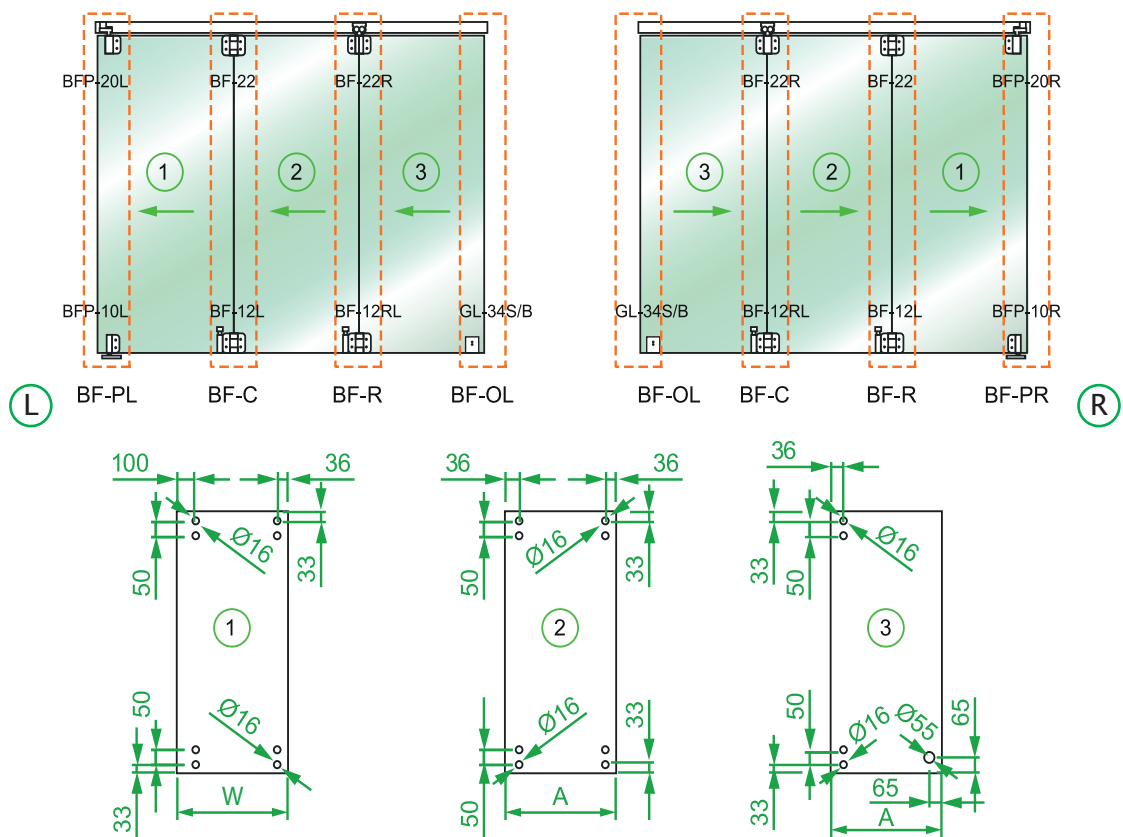
$$W = A + 64$$

$$GH = H - \frac{70 \text{ мм}}{\text{высота трека}} - \frac{25 \text{ мм}}{\text{верхний зазор}} - \frac{15 \text{ мм}}{\text{нижний зазор}}$$

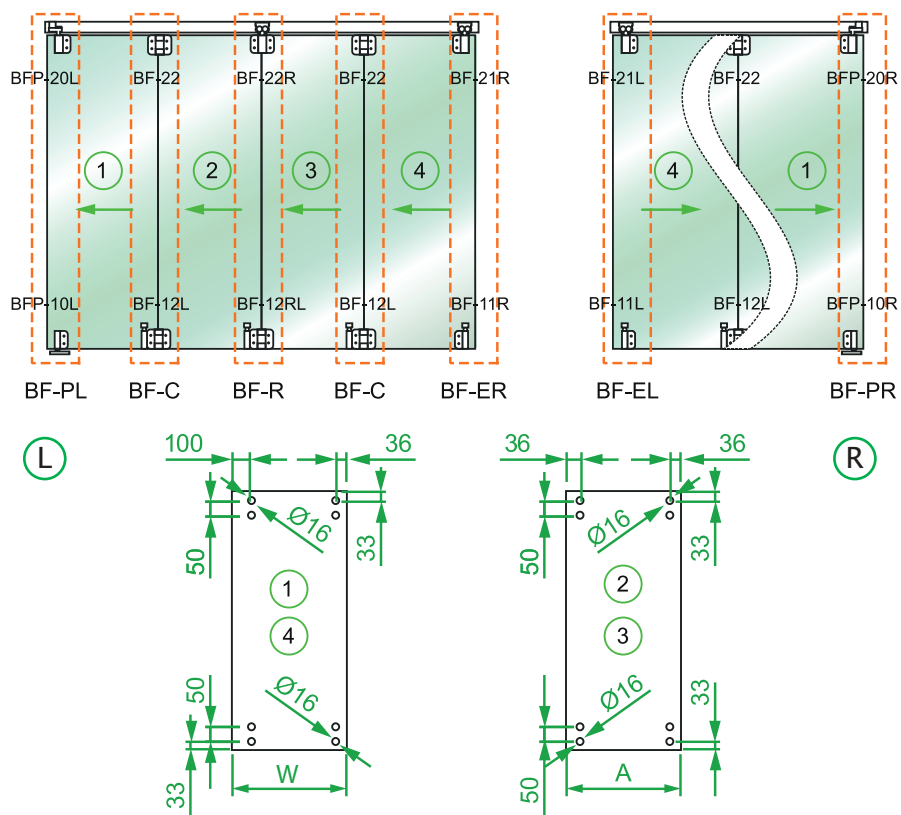
2 панели



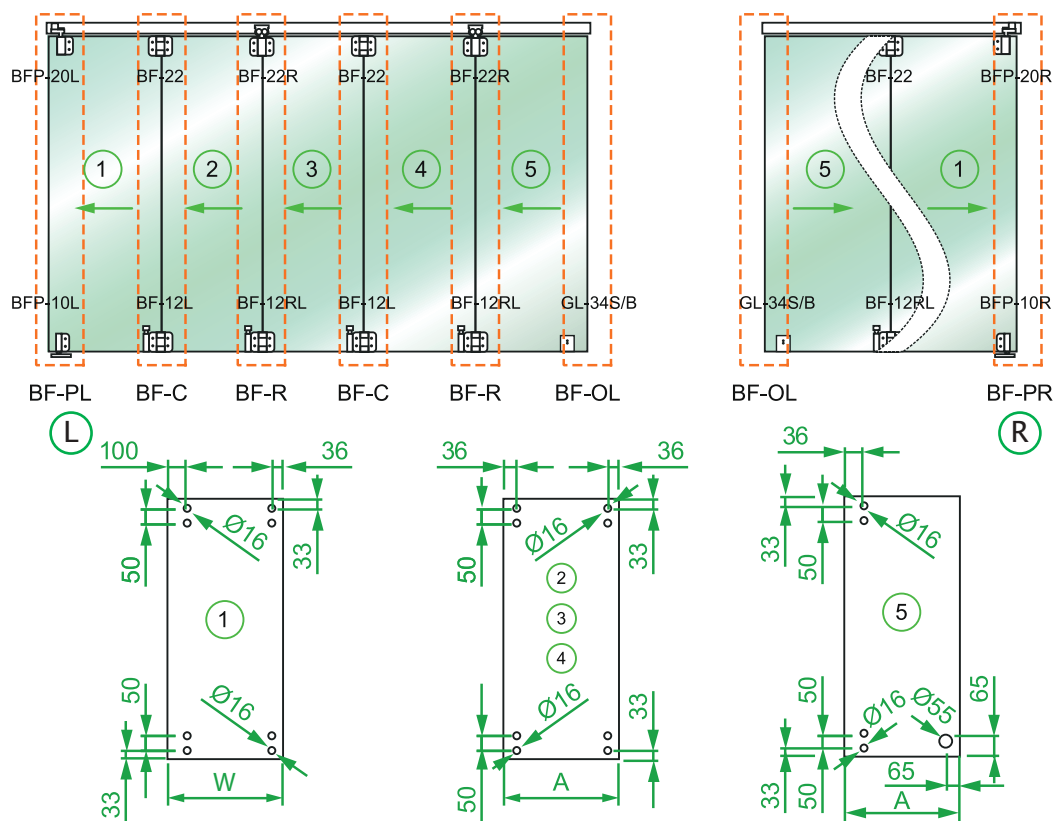
3 панели



4 панели



5 панелей



6 панелей

