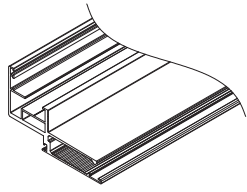




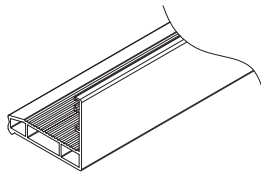
ИНСТРУКЦИЯ ПО МОНТАЖУ
ДВЕРНОЙ КОРОБКИ «ENTER»

Комплектующие:

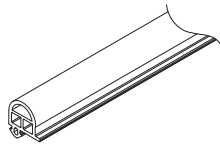
Профиль базовый



Профиль крышка



Уплотнитель к петле



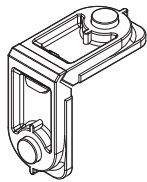
Уплотнитель к стене



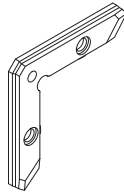
Саморез для соединения профиля базового и профиля крышки DIN 7504P 4,2x60мм, 10 шт.



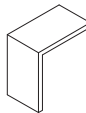
Уголок центральный 4 шт.



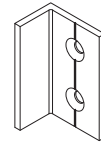
Уголок боковой 4 шт.



Уголок дополнительный 2 шт.



Уголок стеновой 10 шт.



Саморез для соединения уголка стенового и профиля базового DIN7504N M 3,5x25мм 10 шт.



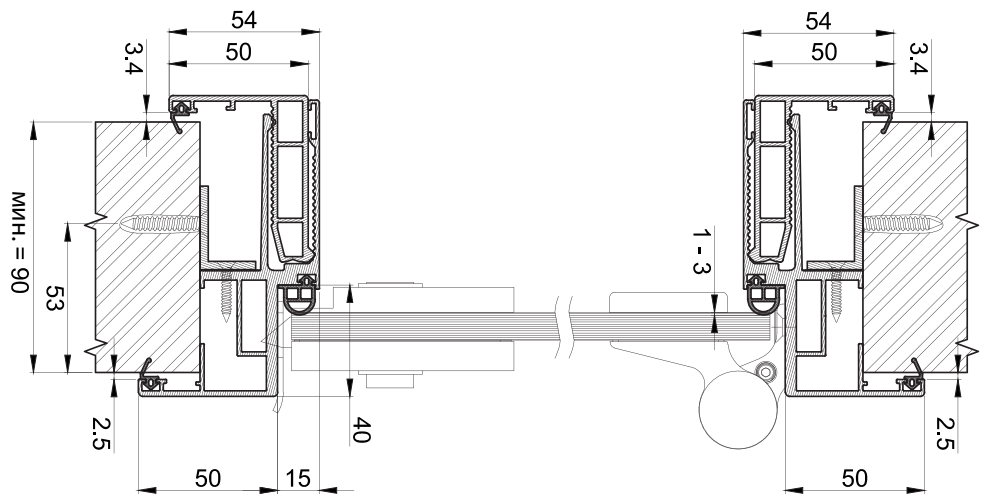
Необходимые инструменты:

- Рулетка измерительная
- Шуруповерт
- Шестигранники
- Метизы для крепления уголка стенового в проем необходимо подбирать с учетом материала стены, 20 шт.
- Мыльная вода*

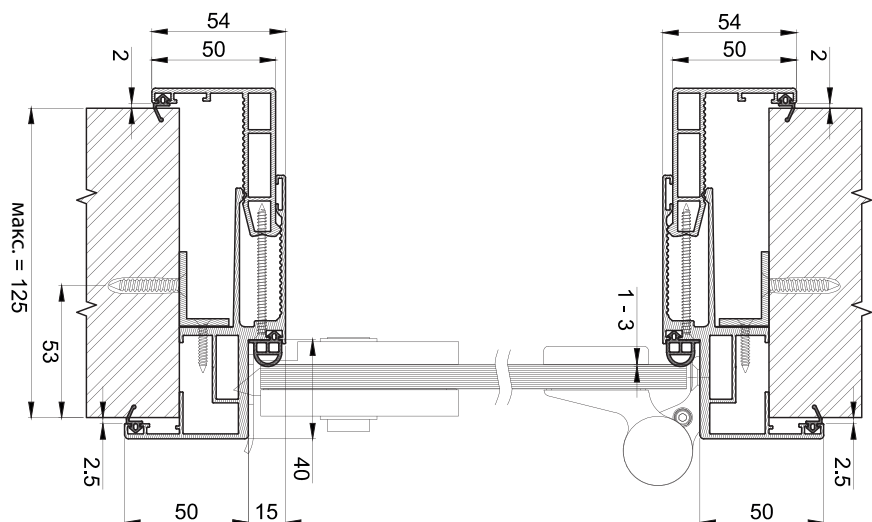
* перед установкой уплотнителя смочите его мыльной водой

Общая схема

Минимальная толщина стены 90 мм

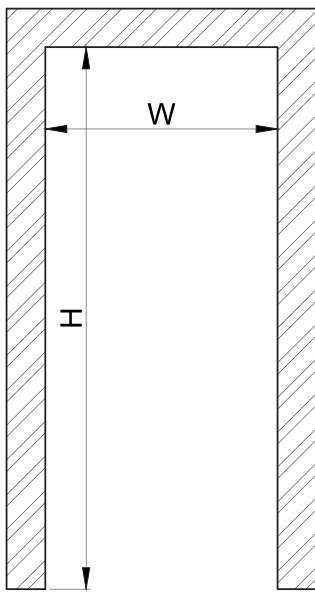


Максимальная толщина стены 125 мм

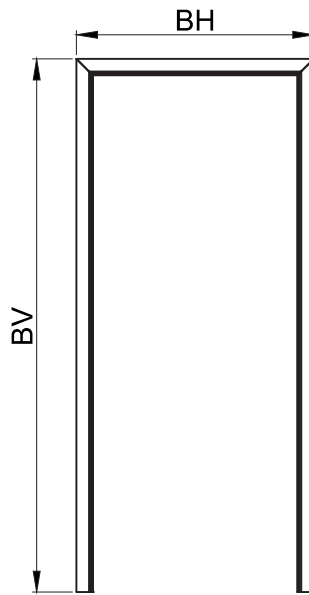


Замер габаритов дверного проёма и расчет длин профилей для распила

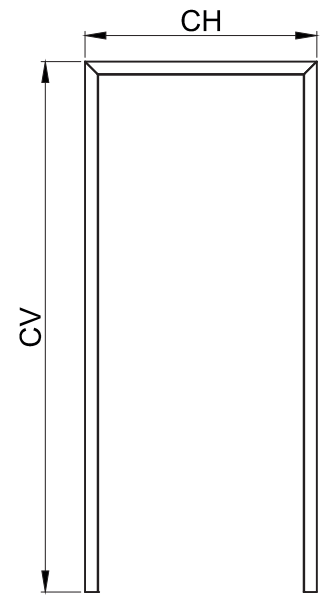
Проём



Профиль базовый



Профиль крышка



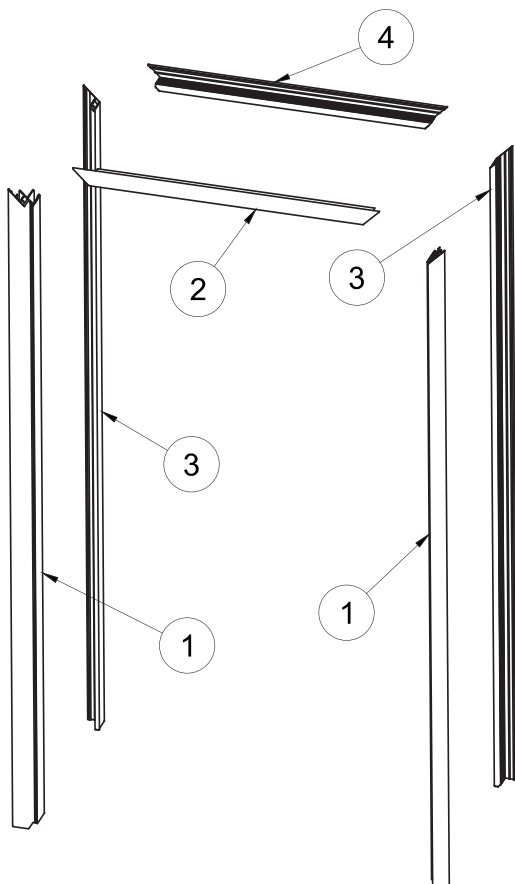
Обозначения:

- H - высота проема
- W - ширина проема
- BV - длина боковых профилей базовый
- BH - длина верхнего профиля базовый
- CV - длина боковых профилей крышка
- CH - длина верхнего профиля крышка

Расчетные формулы:

- $BV = H + 22$
- $BH = W + 44$
- $CV = H + 11$
- $CH = W + 22$

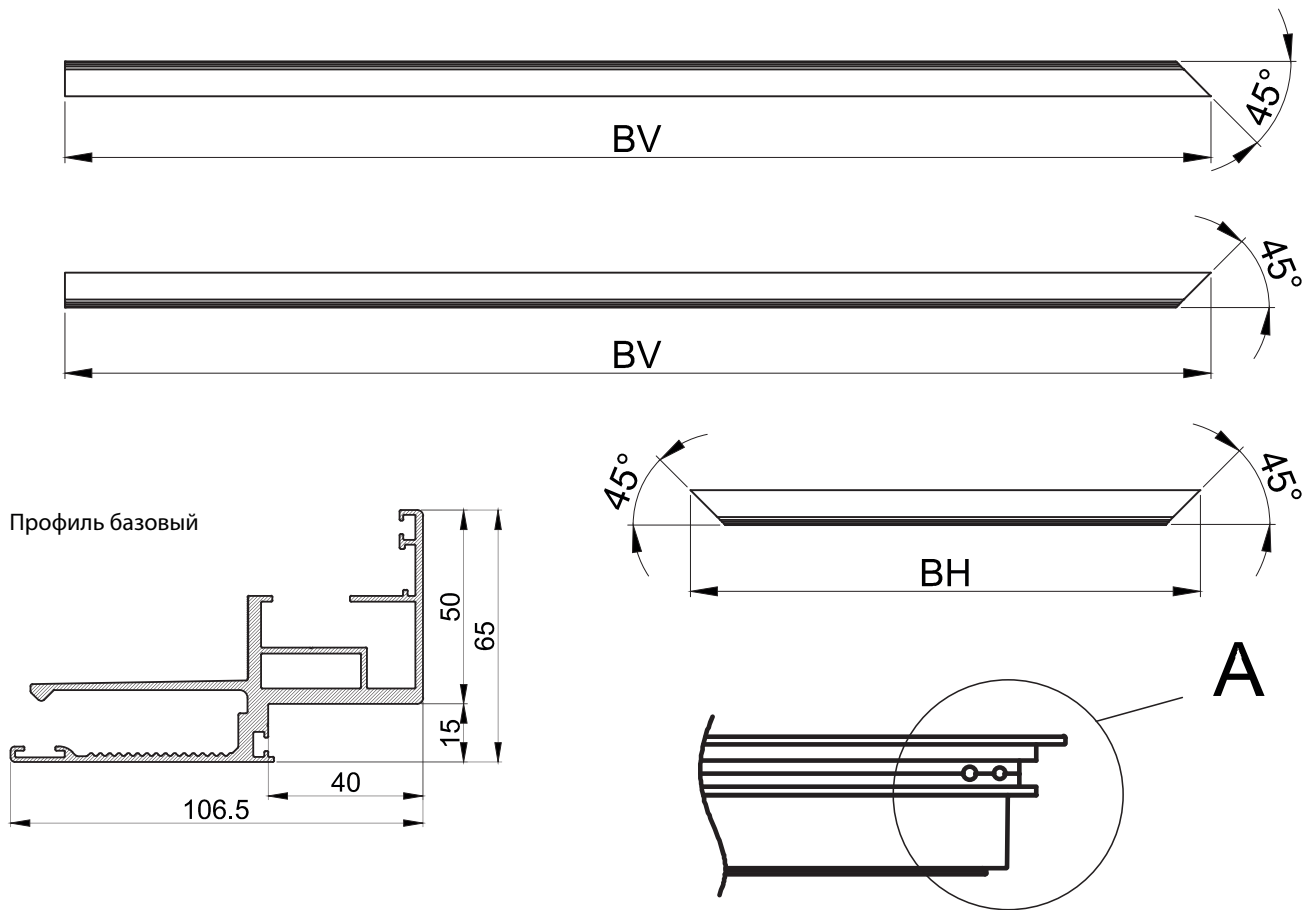
Схема сборки профилей



Спецификация

№	Наименование
1	Профиль базовый (боковой)
2	Профиль базовый (верхний)
3	Профиль крышка (боковой)
4	Профиль крышка (верхний)

Схема распила и фрезеровка отверстий профиля базового



Узел А Фрезеровка отверстий для уголков центральных

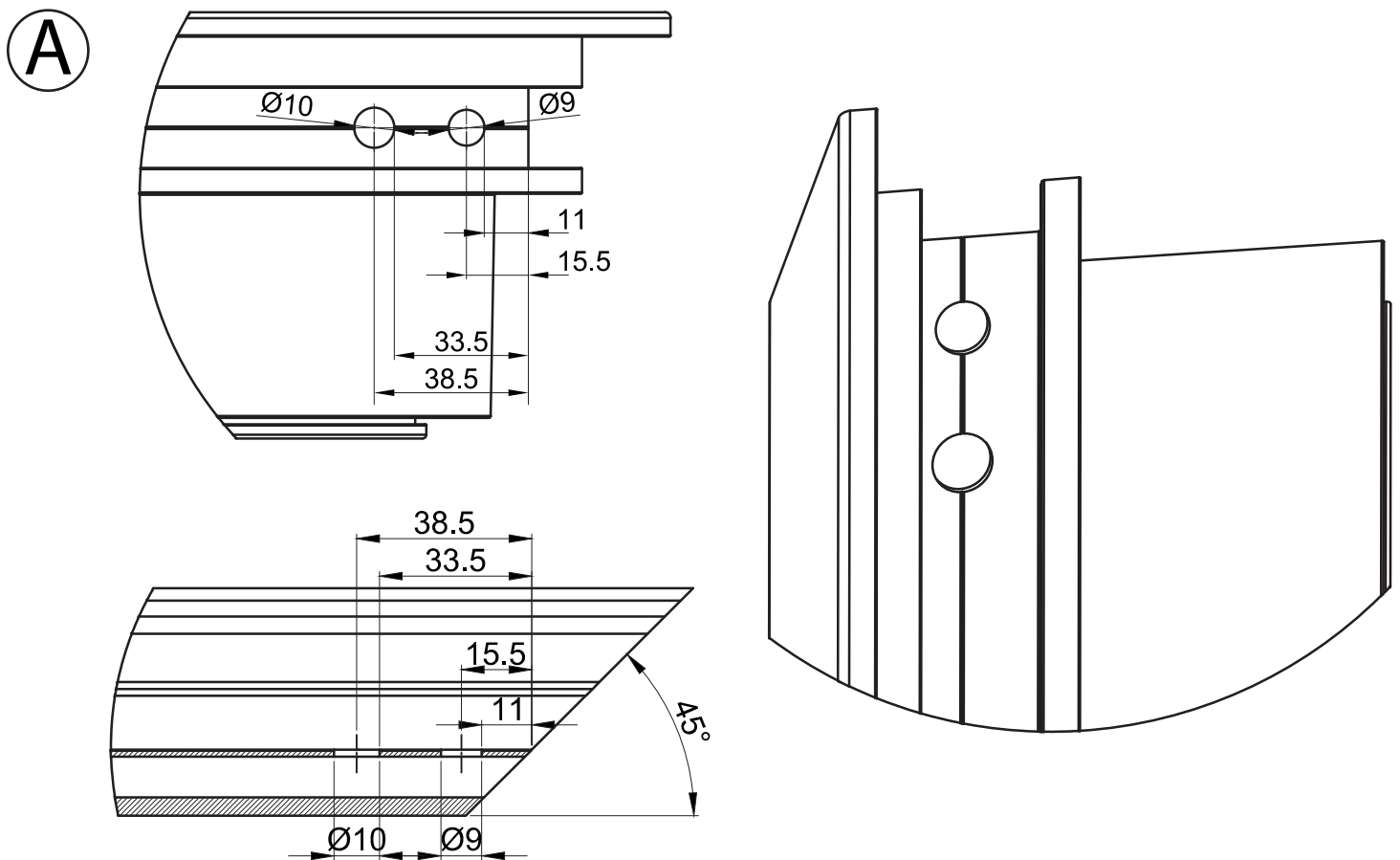
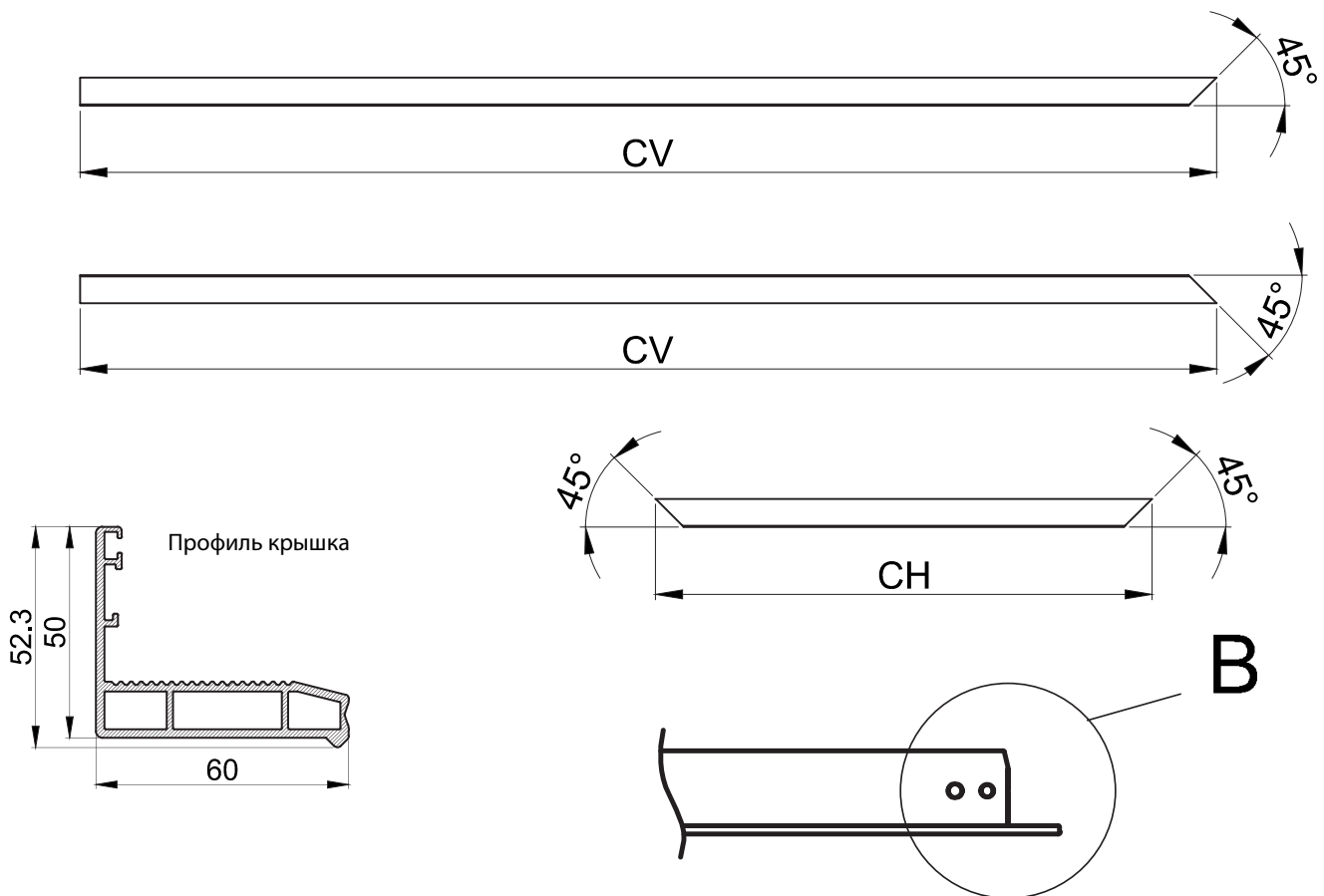
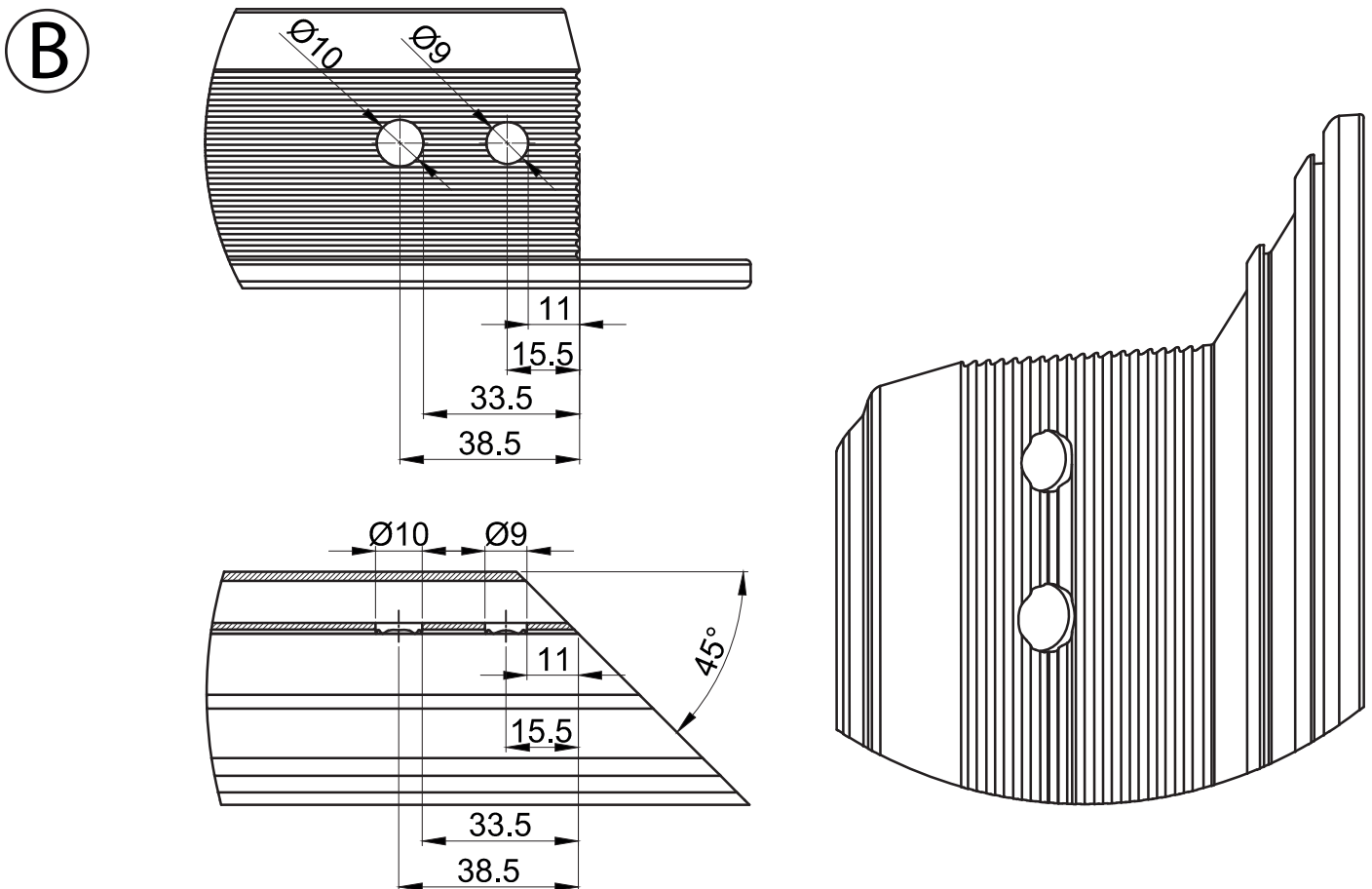


Схема распила и фрезеровка отверстий профиля крышка

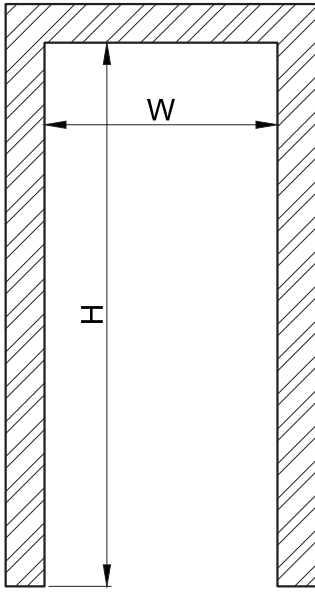


Узел В Фрезеровка отверстий для уголков центральных

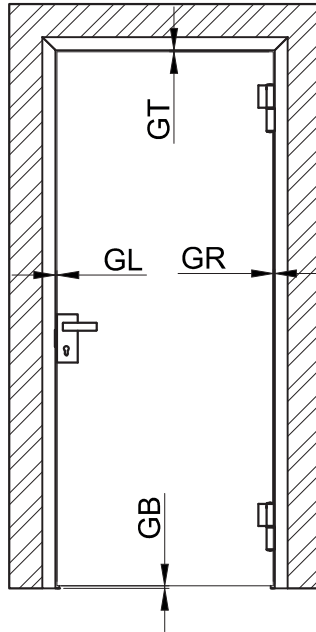


Расчет габаритов стекла

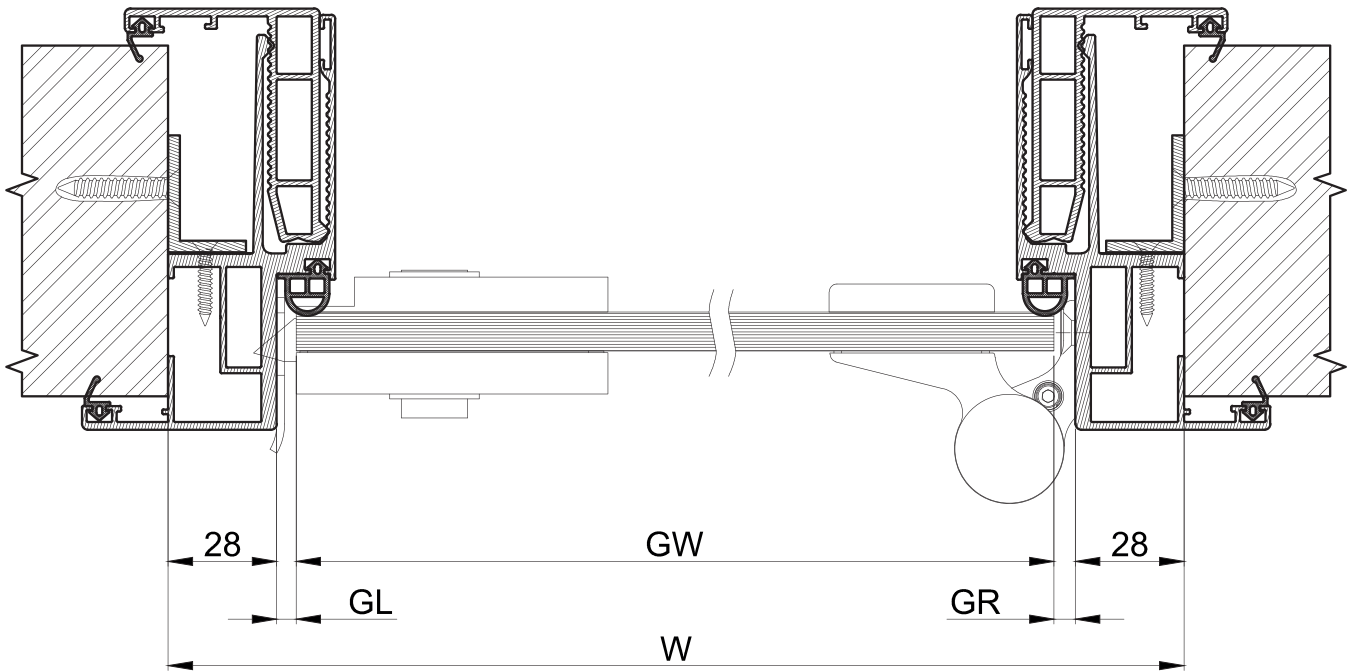
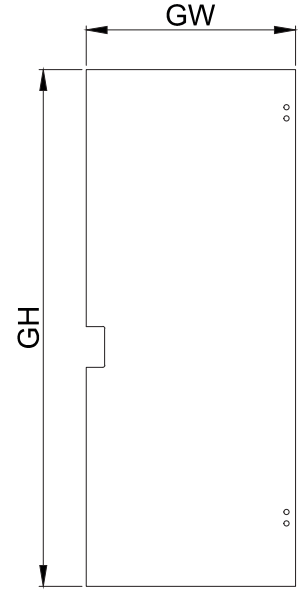
Проём



Зазоры для стекла



Стекло



Обозначения:

- H - высота проема
- W - ширина проема
- GH - высота стекла
- GW - ширина стекла
- GT - зазор между стеклом и профилем сверху
- GB - зазор между стеклом и полом
- GR - зазор между стеклом и профилем справа (где петли)
- GL - зазор между стеклом и профилем слева (где замок)

Расчетные формулы:

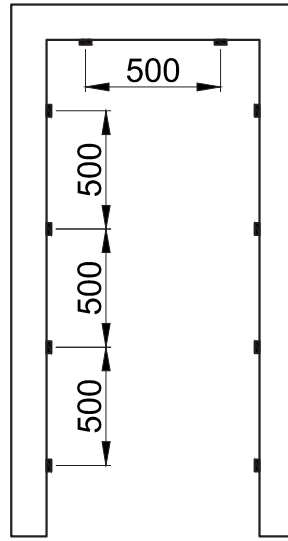
$$GH = H - 28 - GT - GB$$

$$GW = W - 56 - GL - GR$$

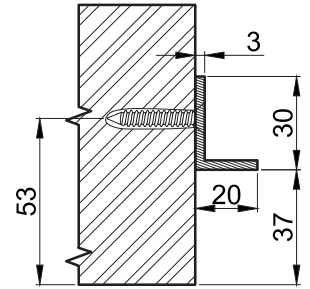
Установка уголков стеновых в проем



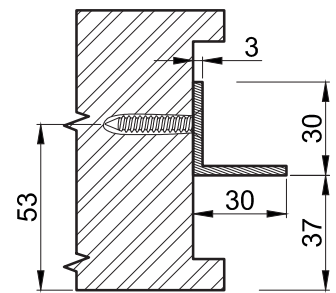
Схема расположения уголков стеновых в проёме



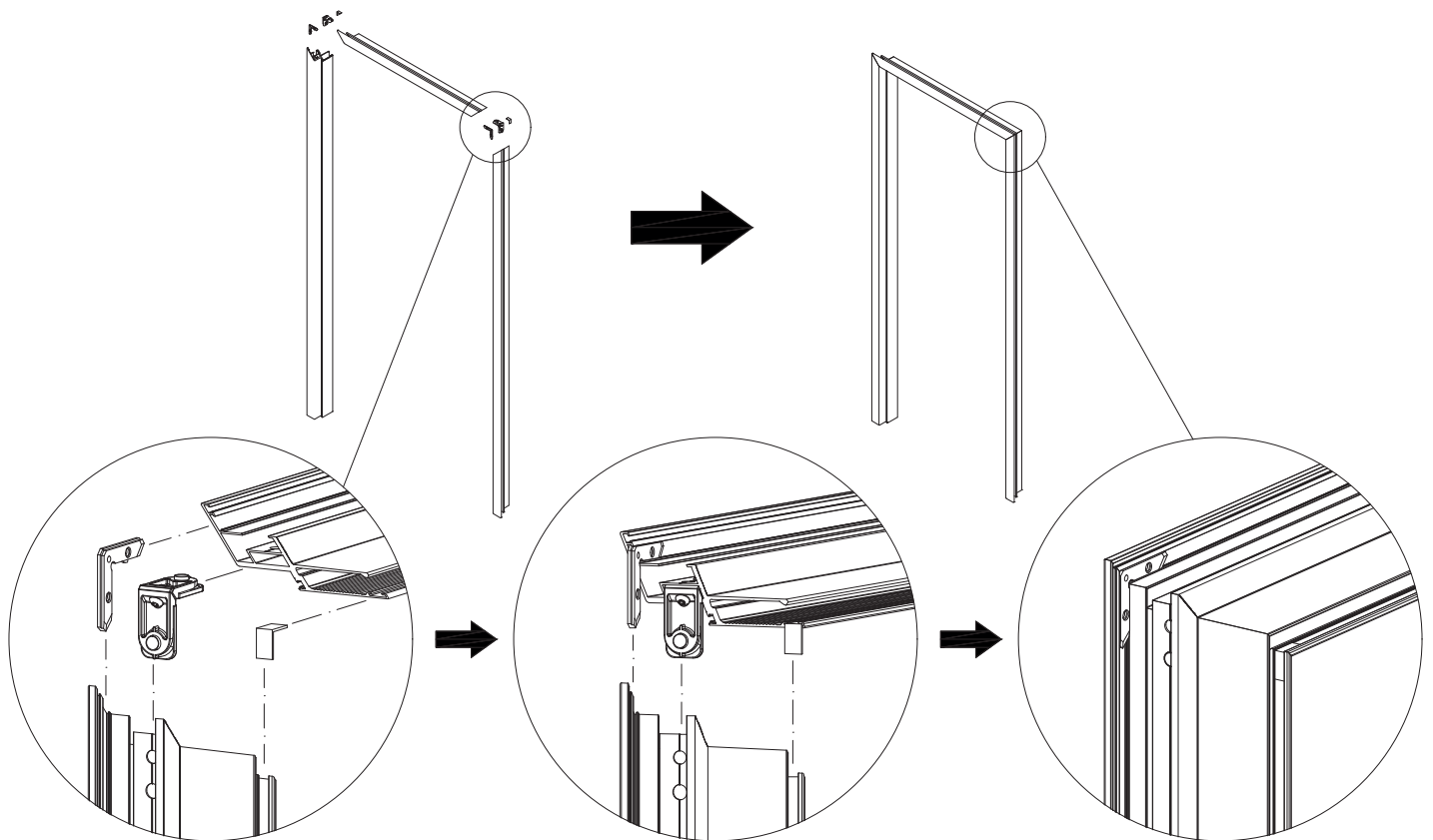
Вариант установки уголка стенового 30x20x3



Вариант установки уголка стенового 30x30x3



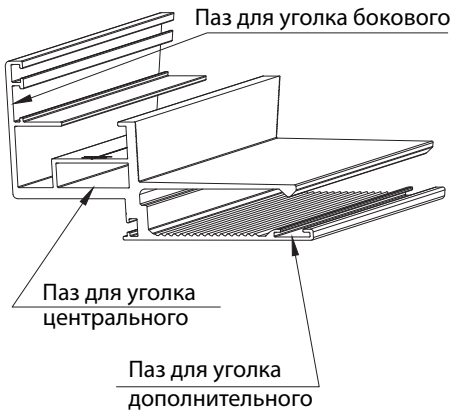
Сборка профилей базовых при помощи уголка центрального, уголка бокового и уголка дополнительного



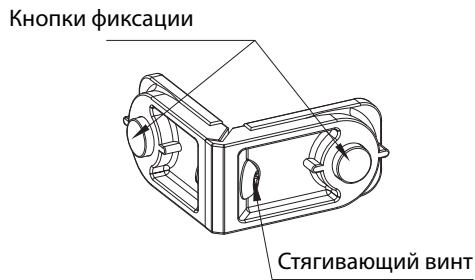
* Подробная сборка профилей базовых расписана на следующей странице

Подробная сборка профилей базовых при помощи уголка центрального, уголка бокового и уголка дополнительного

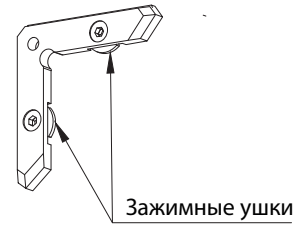
Профиль базовый



Уголок центральный



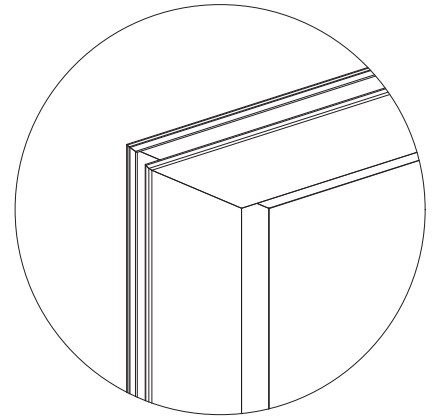
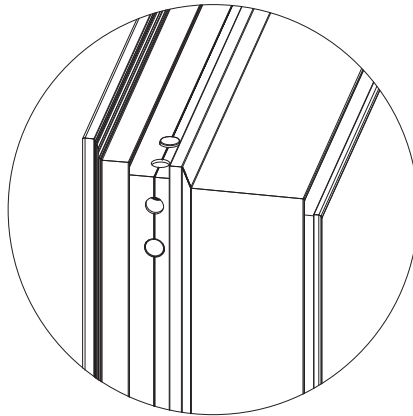
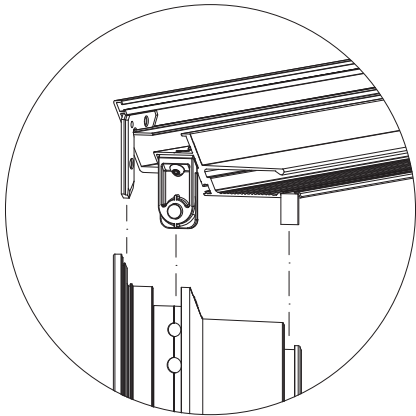
Уголок боковой



1. Ослабить стягивающий винт уголка центрального. Установить все уголки в пазы профиля.

2. Установить второй профиль, закрепить уголок центральный в профили кнопками фиксации до щелчка.

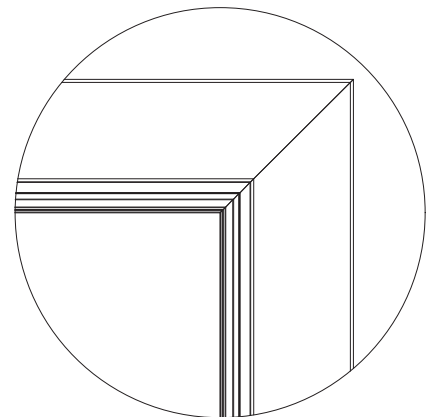
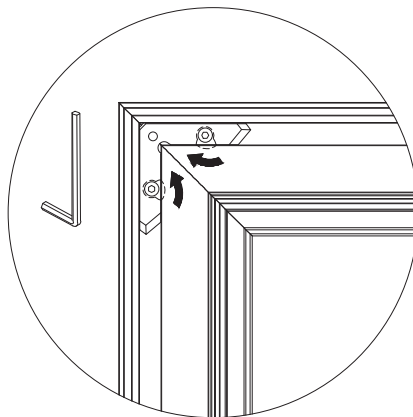
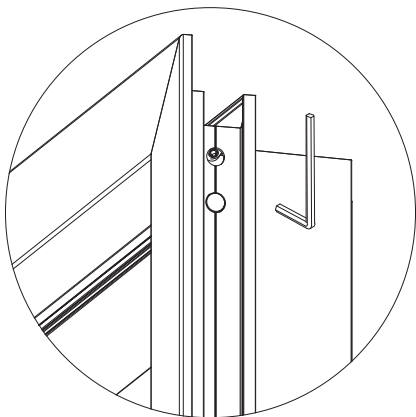
3. Закрепить уголок дополнительный до упора, проверить что внутренний угол профилей не имеет зазоров.



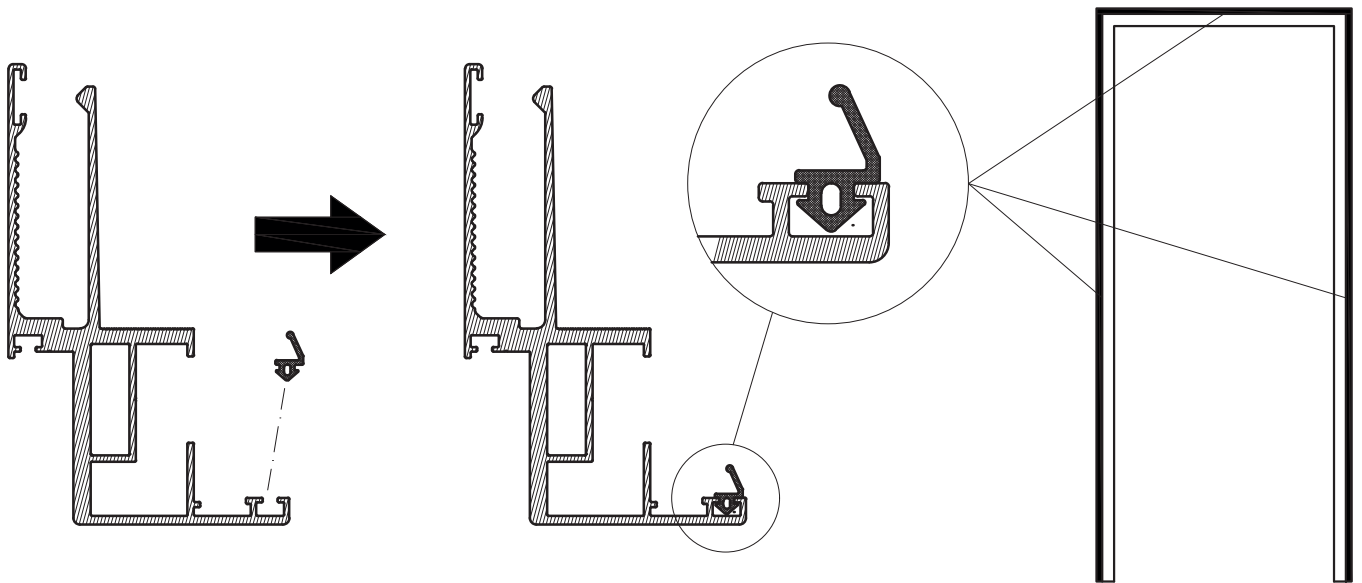
4. Выровнять профили, затянуть стягивающий винт уголка центрального до упора.

5. Выровнять профили, поочередно затянуть зажимные уши уголка бокового до упора.

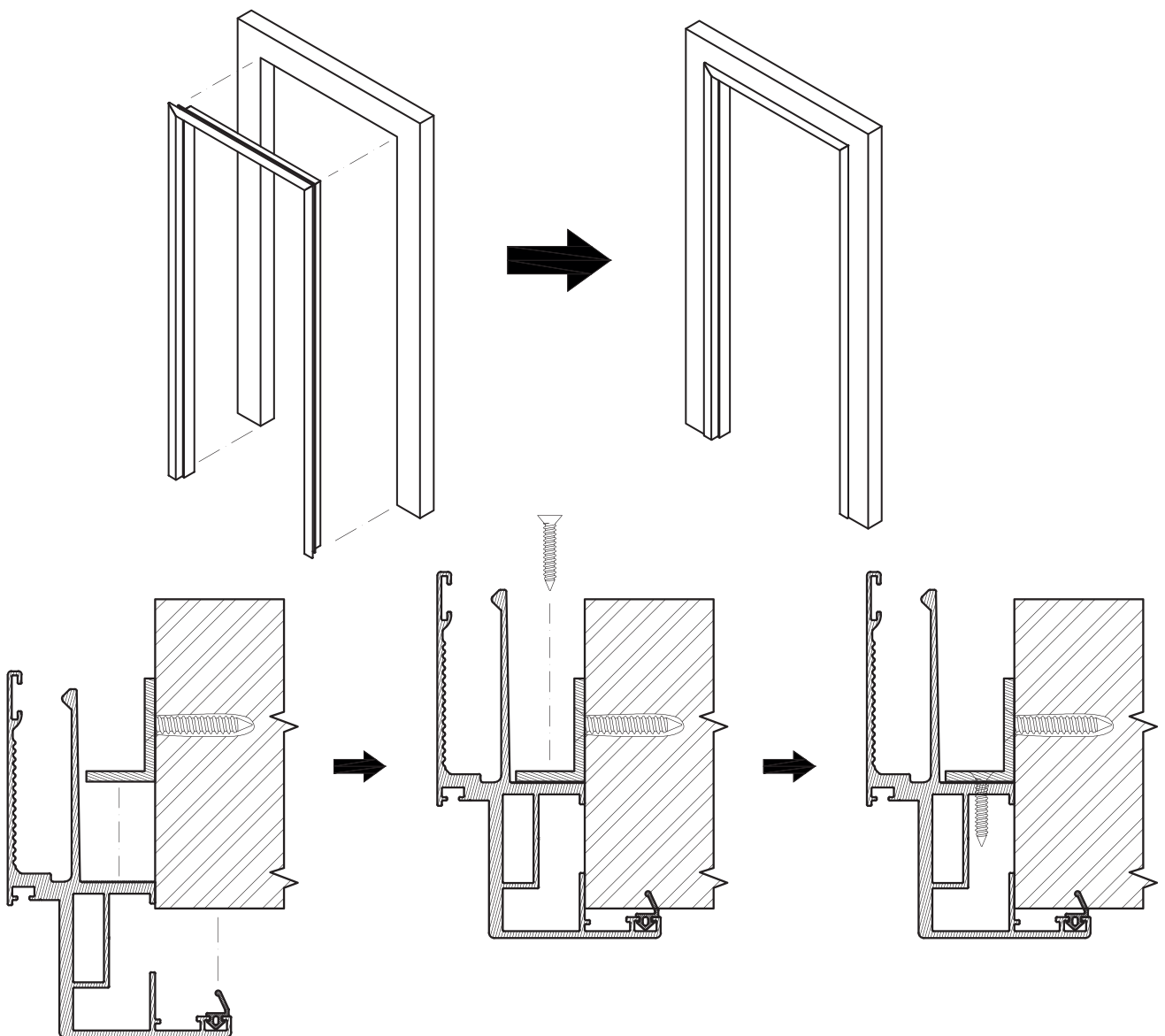
6. Проверить, что профили полностью прижаты друг к другу и нет зазоров.



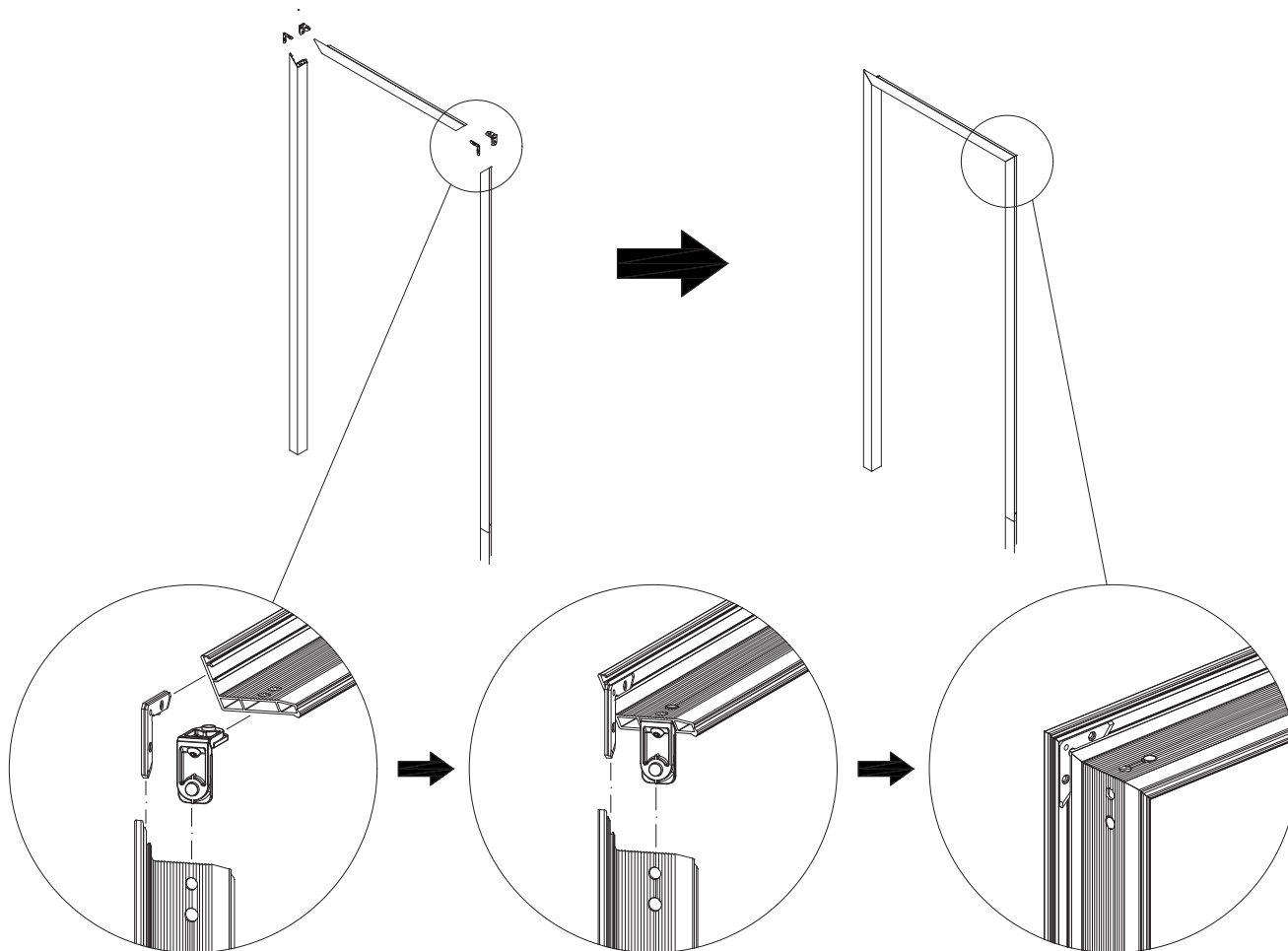
Установка уплотнителя к стене в профиль базовый



Установка профиля базового в проём

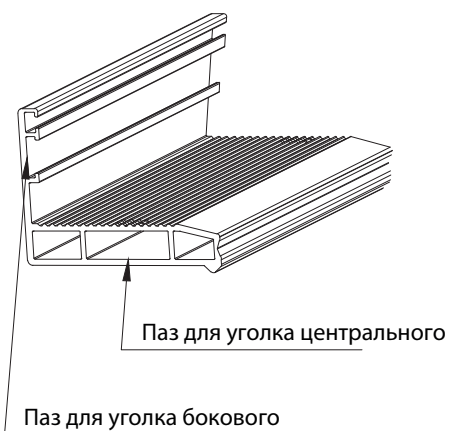


Сборка профилей крышка при помощи уголка центрального и уголка бокового



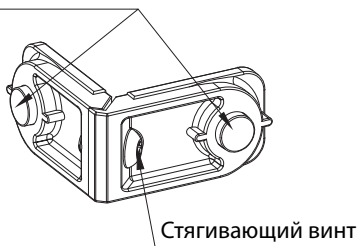
Подробная сборка профилей крышка при помощи уголка центрального и уголка бокового

Профиль базовый

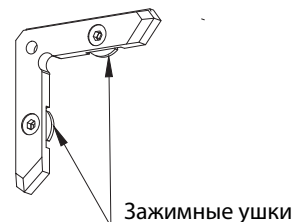


Уголок центральный

Кнопки фиксации



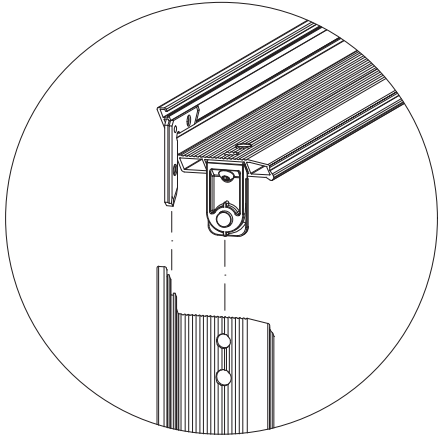
Уголок боковой



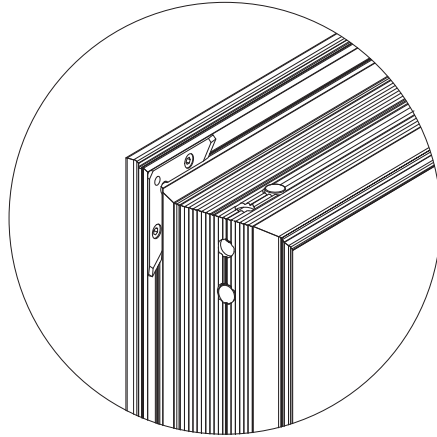
* Подробная сборка профилей базовых расписана на следующей странице

Подробная сборка профилей крышка при помощи уголка центрального и уголка бокового

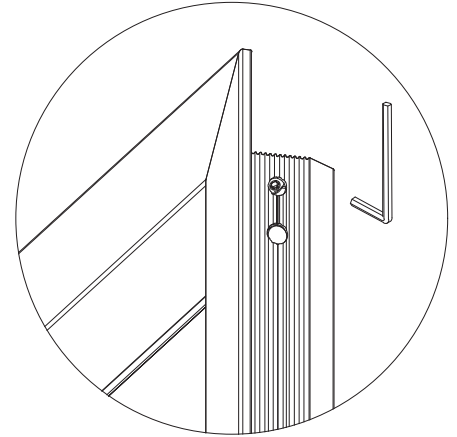
1. Ослабить стягивающий винт уголка центрального. Установить все уголки в пазы профиля.



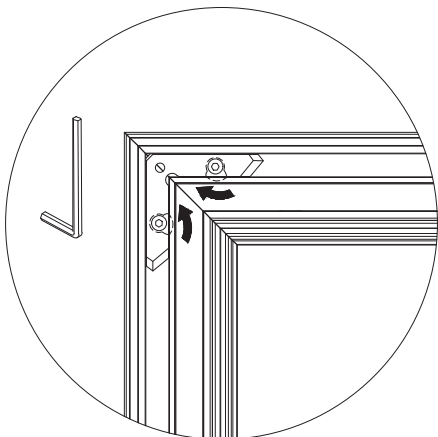
2. Установить второй профиль, закрепить уголок центральный в профили кнопками фиксации до щелчка.



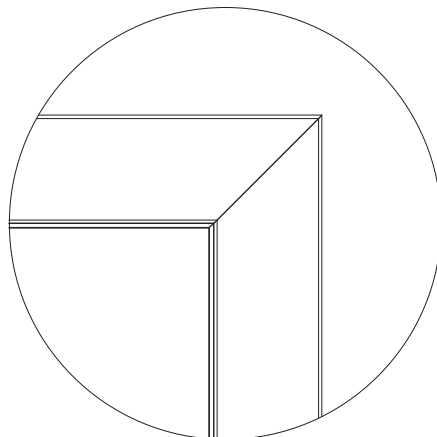
3. Выровнять профили, затянуть стягивающий винт уголка центрального до упора.



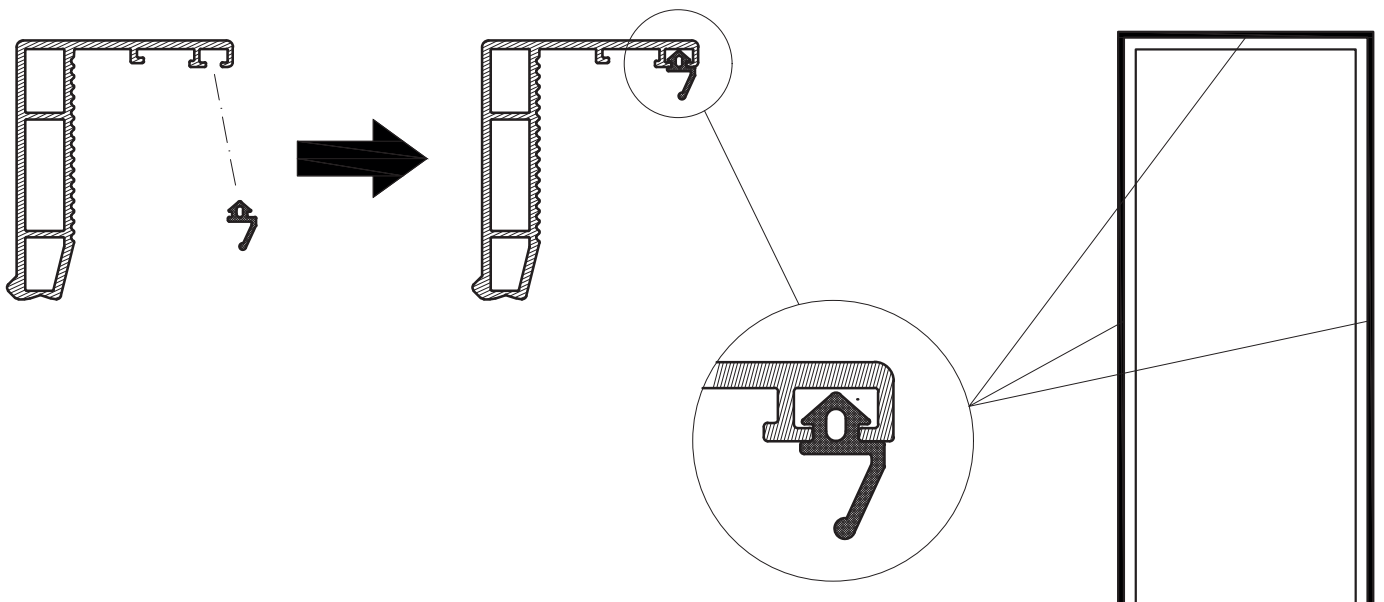
4. Выровнять профили, поочередно затянуть зажимные уши уголка бокового до упора.



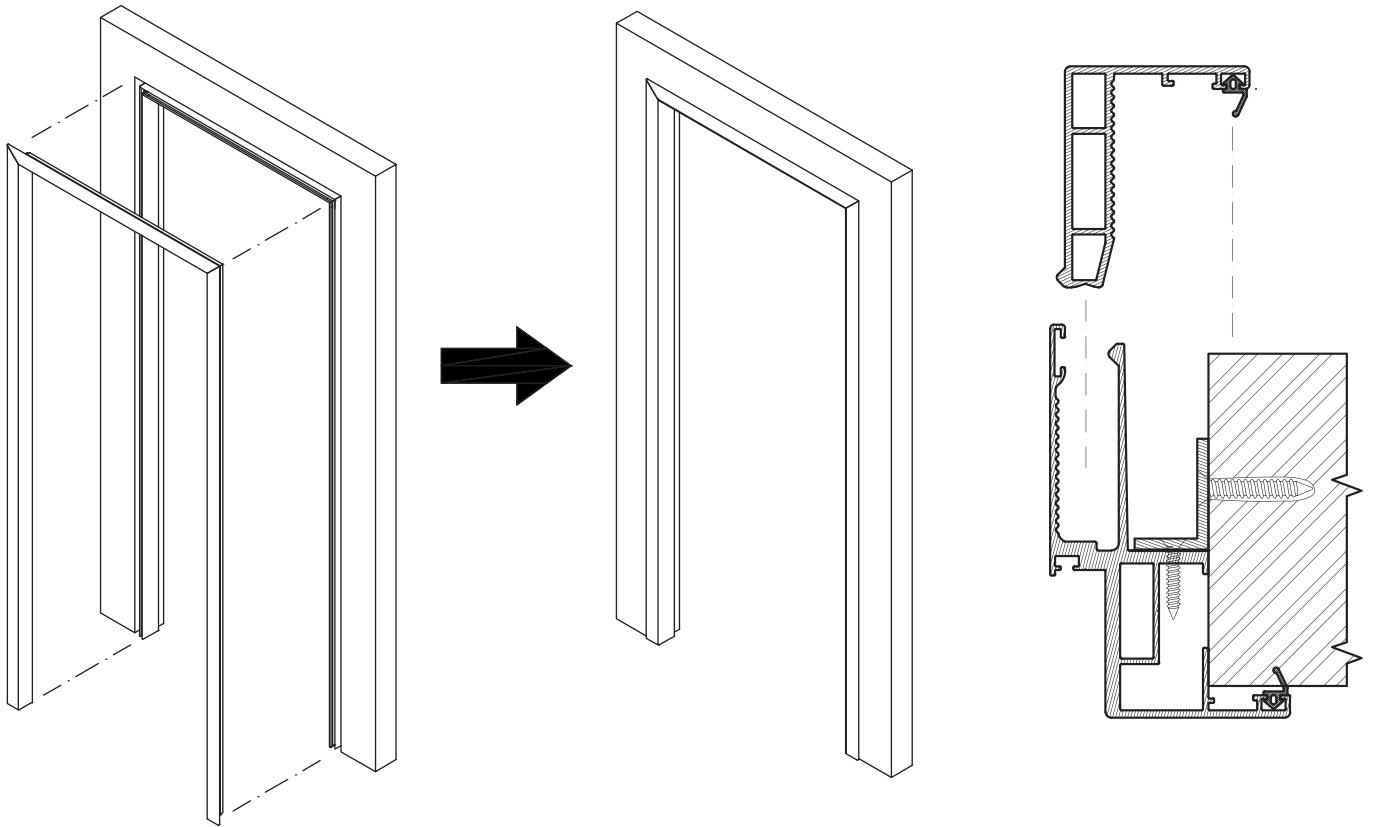
5. Проверить, что профили полностью прижаты друг к другу и нет зазоров.



Установка уплотнителя к стене в профиль крышка

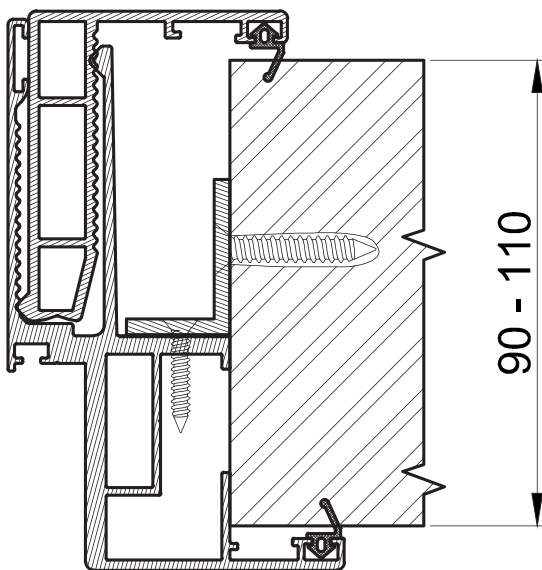


Установка профиля крышка в проём

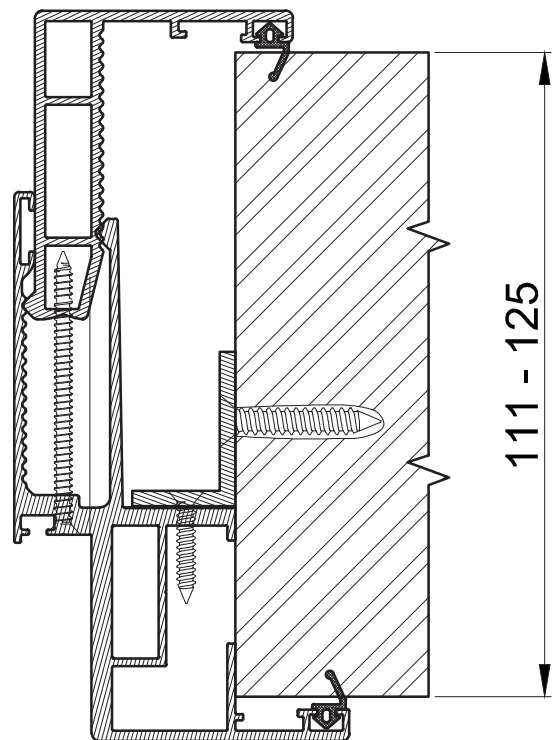


Варианты установки профиля крышка в профиль базовый в зависимости от толщины стены

Вариант установки на стену толщиной от 90мм до 110мм

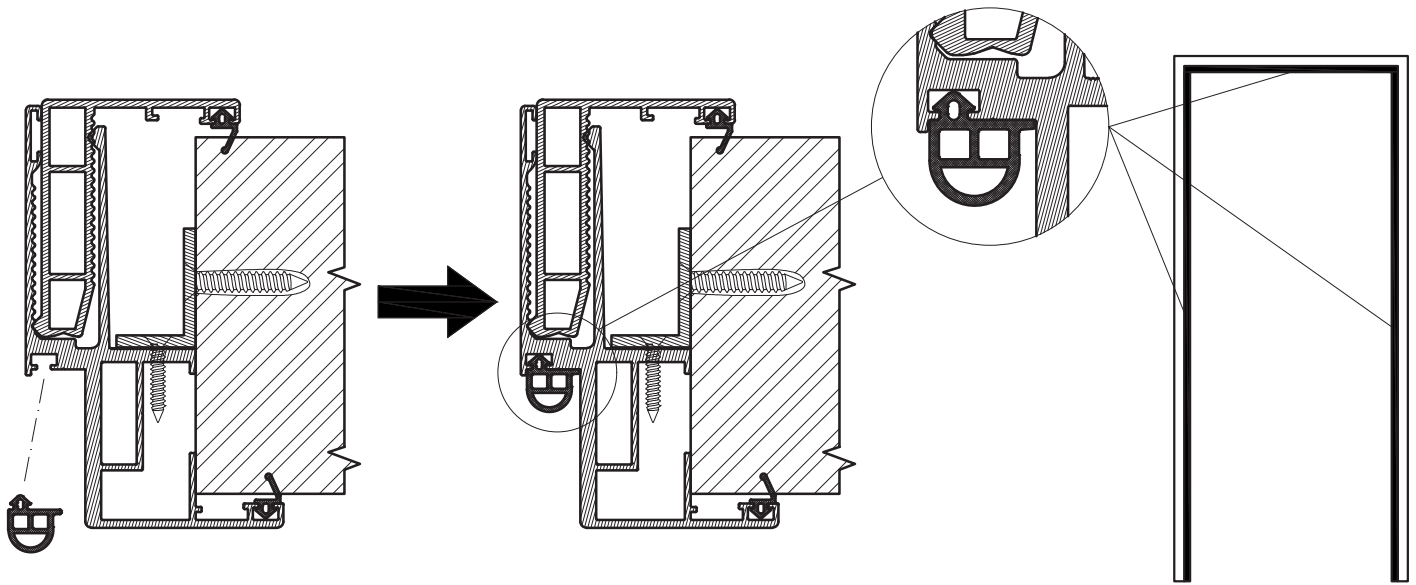


Вариант установки на стену толщиной от 111мм до 125
Дополнительные болты устанавливаются с шагом 500 мм



* при толщине стен более 110мм рекомендуется использовать саморез для скрепления профиля базового и профиля крышки между собой

Установка уплотнителя к петле в профиль базовый



Установка петель на стекло, установка стекла на профиль, установка замка на стекло и установка ответной планки на профиль

