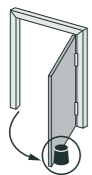


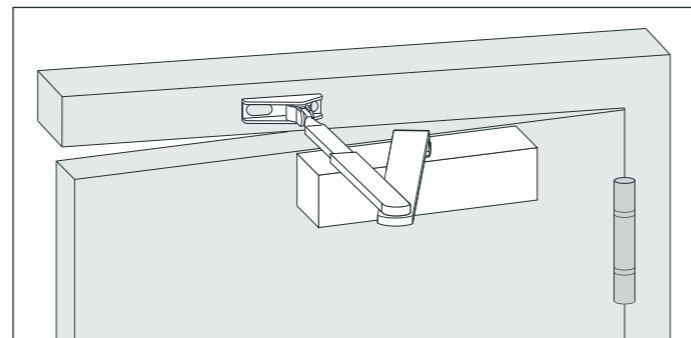
# GF-505

## Шаблон для установки



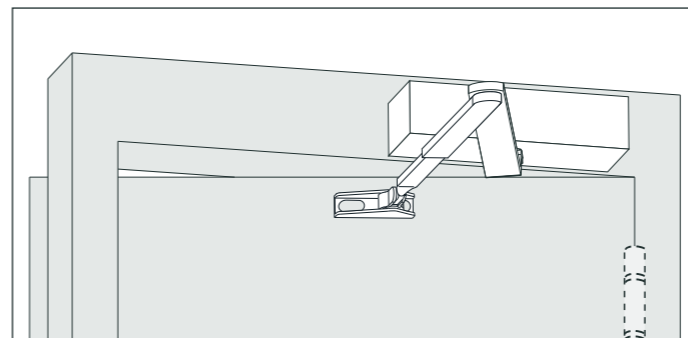
### ВНИМАНИЕ

Обязательна установка ограничителя открывания двери (дверной упор), в комплект поставки не входит. Бумажный носитель шаблона для установки может искажаться из-за влажности воздуха. При установке руководствуйтесь только указанными размерами. При установке не по шаблону и не по инструкции функции дверного доводчика могут работать некорректно.



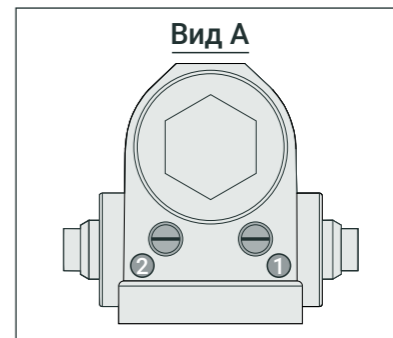
**Вариант 3**

Стандартная установка со стороны петель для правой двери



**Вариант 4**

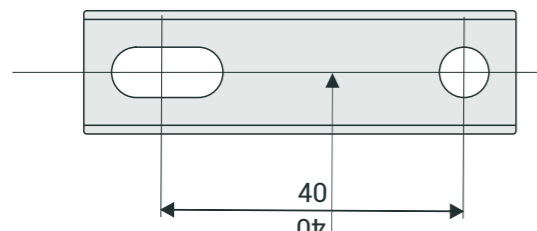
Верхняя установка с обратной стороны петель для левой двери



**Вид А**

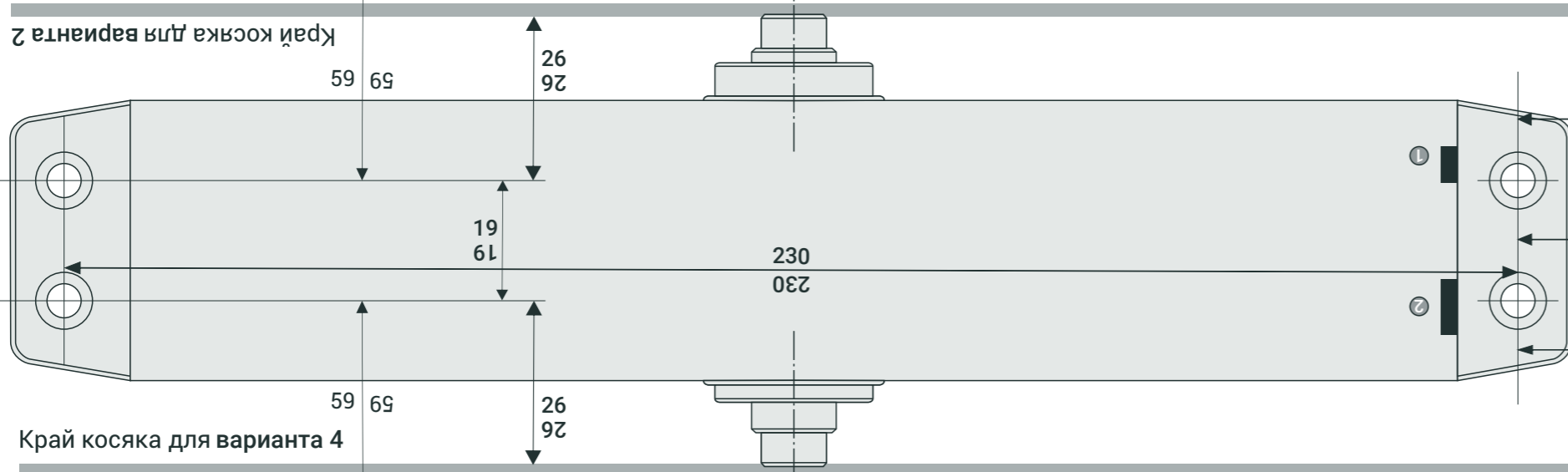
1 Доводка  
Скорость доводки двери от 20° до 0°

2 Закрывание  
Скорость закрывания двери до 20°



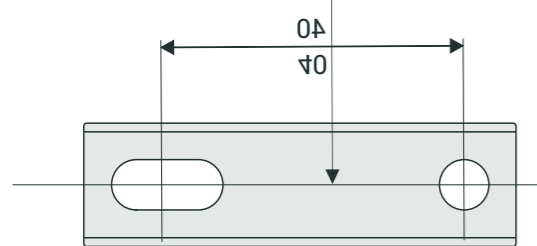
Край двери для варианта 3

Край косяка для варианта 2

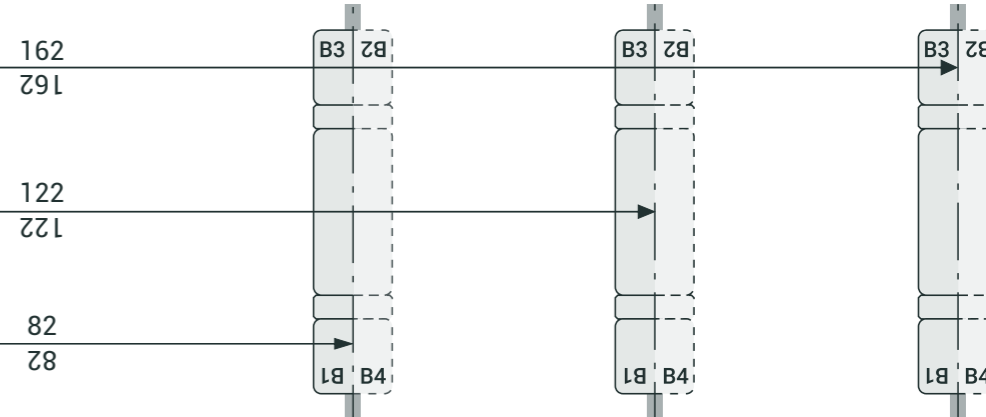


Край косяка для варианта 4

Край двери для варианта 1

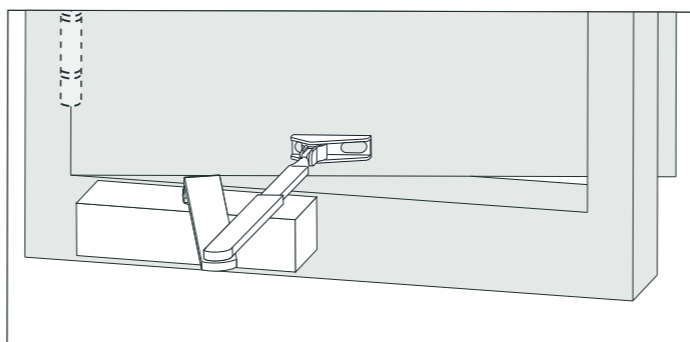


Усилие EN	EN5	EN6	EN7
Вес дверного полотна	до 100 кг	до 120 кг	до 160 кг
Макс. угол открывания	180°	120°	90°



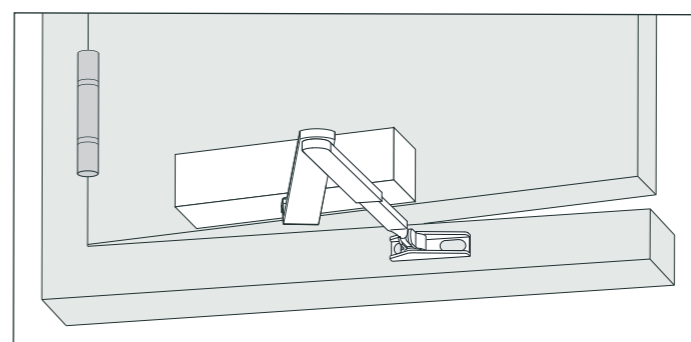
Усилие EN	EN5	EN6	EN7
Вес дверного полотна	до 100 кг	до 120 кг	до 160 кг
Макс. угол открывания	180°	120°	90°

- 1 Скорость доводки двери от 20° до 0°
- 2 Закрывание Скорость закрывания двери до 20°



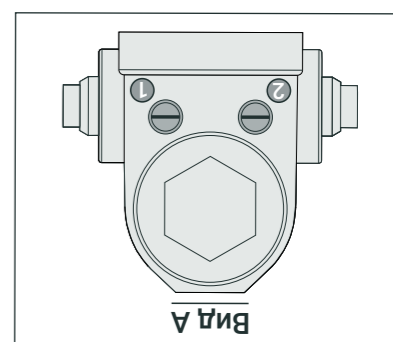
**Вариант 2**

Верхняя установка с обратной стороны петель для левой двери



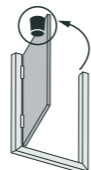
**Вариант 1**

Стандартная установка со стороны петель для правой двери



**Вид А**

ВНИМАНИЕ  
Обязательна установка ограничителя открывания двери (дверной упор), в комплект поставки не входит. Бумажный носитель шаблона для установки может искажаться из-за влажности воздуха. При установке руководствуйтесь только указанными размерами. При установке не по шаблону и не по инструкции функции дверного доводчика могут работать некорректно.



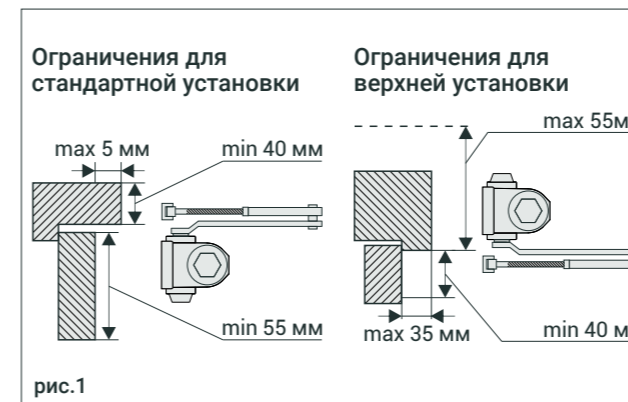
## Шаблон для установки

# GF-505

## Инструкция по монтажу и регулировке

### Перед началом монтажа

- ВНИМАНИЕ!**
1. Устанавливать доводчик допускается только на ровную поверхность. При несоблюдении этого требования при затягивании крепежа может произойти разлом корпуса доводчика и потеря работоспособности.
  2. Убедитесь, что размеры двери и косяка не выходят за пределы максимальных и минимальных размеров, указанных на рис.1.
  3. Выберите подходящий вариант установки из представленных в шаблоне: вариант расположения доводчика на двери и расстояние от оси петель до первых посадочных отверстий доводчика (влияет на мощность доводчика, максимальный угол открывания и диапазон работы дополнительных функций, рис. 2). На двери входных групп доводчик может быть установлен как со стороны улицы, так и со стороны помещения. Для продления срока службы изделия его рекомендуется устанавливать со стороны помещения. **ВНИМАНИЕ!**
  4. Установите дверной упор (в комплект поставки не входит), согласно выбранному варианту установки доводчика, учитывая максимальный угол открывания двери при выбранном варианте установки.
  5. Сделайте разметку по шаблону выбранному варианту установки. Проверьте размеры рулеткой на соответствие указанным в настоящем шаблоне (рис. 3).



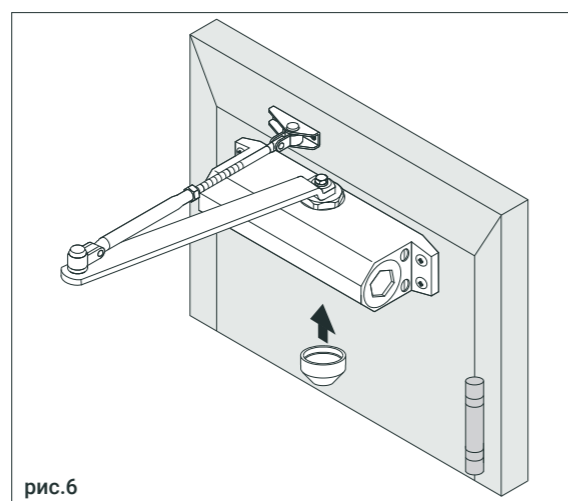
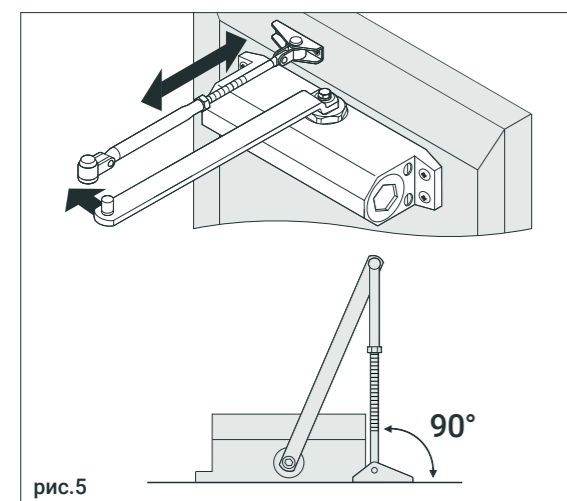
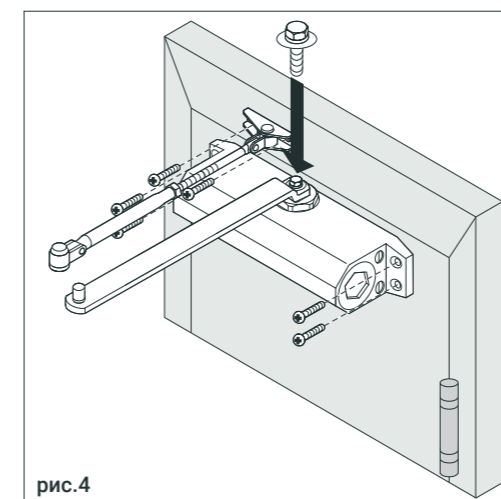
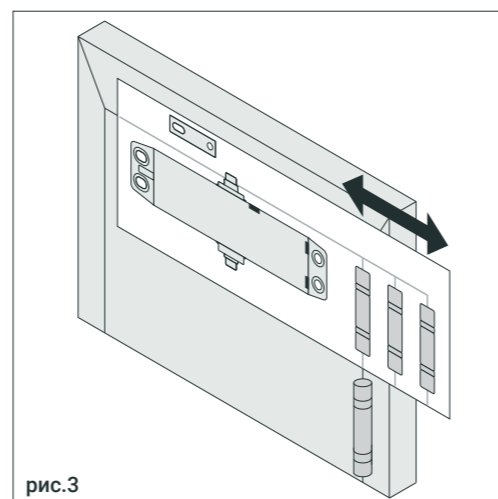
### Характеристики дверного доводчика в зависимости от выбранной установки

Усилие	EN5	EN6	EN7
Вес двери	100 кг	120 кг	160 кг
Макс. угол	180°	120°	90°



### Монтаж и регулировка доводчика

1. Установите доводчик таким образом, чтобы винты регулировки скоростей «Закрывание» и «Доводка» находились со стороны петель. Зафиксируйте обязательно четырьмя винтами (шурупами), рис. 4.
- Установка на два или три винта (шурупа) не допускается!
2. Разъедините рычаг (рычаг идет в сборе). Установите башмак по разметке, закрепите его 2-мя винтами (шурупами), рис.4. Основную часть рычага установите на шпindel доводчика, закрепив винтом М6, рис.4.
3. Длину регулируемой части рычага необходимо сделать такой, чтобы при соединении двух частей рычага регулируемая часть рычага располагалась под углом 90 градусов к плоскости двери, рис. 5.
4. Установите декоративный колпачок, рис. 6
5. Расположение винтов регулировки дверного доводчика приведено на рис. 7. Не допускайте выкручивания винтов, это может привести к потере работоспособности вследствие неправильной эксплуатации. Не используйте аккумуляторные или электрические инструменты, это может повредить винты регулировок.
5. Отрегулируйте скорости «закрывания» и «доводки», не открывая дверь более, чем на 90°. Расположение винтов на корпусе дверного доводчика приведено на рис. 7. Поворот винта по часовой стрелке замедляет скорость, против часовой стрелки - увеличивает скорость закрывания, рис.8.



## Паспорт изделия

### Общая информация

Наименование: Доводчик GF-505  
 Описание: Доводчик дверной механо-гидравлической серии GF, накладной, верхнего расположения, двухскоростной.

Область применения: устанавливается на распашные двери с упором, рекомендуемая ширина дверного полотна до 1400 мм, вес дверного полотна до 160 кг.\*

\*Максимальные характеристики ширины или веса возможны при уменьшении угла открывания двери до 90°, а так же уменьшении одного из параметров (ширины полотна или веса полотна) на 20%

### Функции доводчика

Скорость «Закрывания»	да
Скорость «Доводки»	да

### Технические характеристики

Вес дверного полотна, кг	до 160
Ширина дверного полотна, мм	до 1400
Усилие доводчика по стандарту EN 1154	EN5-EN7
Максимальный угол открывания двери	180°
Рабочий диапазон температур	от -38° до +60°
Ресурс, циклы закрывания	не менее 500 000
Габариты тела дверного доводчика (ДхШхВ), мм	248x44x64

Дверной доводчик - неремонтируемое изделие, разборка ЗАПРЕЩЕНА!

### Комплектность

1. Дверной доводчик (тело)	1 шт.
2. Складной рычаг (в сборе)	1 шт.
3. Колпачок декоративный	1 шт.
4. Комплект крепежа (винт М6 с шайбом 1 шт., шуруп 6 шт., винт М6 6 шт.)	1 шт.
5. Шаблон (М 1:1) для монтажа на обороте инструкции и Инструкция по монтажу и регулировке (совмещенная с паспортом изделия)	1 шт.

### Правила эксплуатации и гарантийные обязательства

1. НЕ ДОПУСКАЕТСЯ резко толкать дверь и ускорять ее открытие и закрытие, это ведет к выдавливанию масла через резиновые уплотнители, вследствие чего доводчик выходит из строя.
  2. Техническое обслуживание доводчика: ТРЕБУЕТСЯ РЕГУЛИРОВАТЬ винты «закрывания», «доводки» и «задержки закрывания» каждый раз при снижении или повышении температуры окружающей среды на 15°С из-за изменения вязкости масла.
  3. ТРЕБУЕТСЯ один раз в 3 месяца затягивать винт крепления рычага к доводчику.
  4. НЕ ДОПУСКАЕТСЯ использовать доводчик как ограничитель открывания двери, используйте дверной упор.
  5. НЕ ДОПУСКАЕТСЯ полное выкручивание винтов «закрывания», «доводки» и «задержки закрывания двери»!  
! Полное выкручивание винтов регулировки приводит к разгерметизации доводчика, вытеканию масла и потере работоспособности вследствие неправильной эксплуатации.
- Гарантийные обязательства  
 Гарантийный срок эксплуатации 24 месяца с даты продажи при условии монтажа и регулировки доводчика в соответствии с настоящей инструкцией, а также соблюдения правил эксплуатации.  
 Гарантийные обязательства не распространяются на доводчики: установленные не в соответствии с размерами, указанными на обороте настоящей инструкции; имеющие внешние механические повреждения; с выкрученными винтами регулировки, с нарушением вследствие этого герметичности доводчика и утечкой масла; не отрегулированные при изменении температуры, вследствие чего производилось принудительное закрывание двери и происходило выдавливание масла из-под резиновых уплотнителей.

ОТМЕТКА О ПРОДАЖЕ:	Штамп продавца	С условиями гарантии согласен:
	(дата продажи)	(подпись)

По вопросам гарантийных обязательств обращайтесь к Вашему поставщику