



Enter

Телескопическая дверная коробка GF Enter

Телескопическая дверная коробка GF Enter предназначена для дверных проёмов толщиной от 90 до 125 мм.

Изготовлена из конструкционного анодированного алюминия, толщина наличников - 2 мм, толщина притворной части - 4 мм.

Поверхности пригодны для последующей порошковой окраски в выбранный цвет RAL.

Поставляется комплектами:

13.1000.141 - для проёма 2170 x 945 мм
13.1200.1141 - для проёма 2170 x 1145 мм

Комплектация:

Алюминиевые профили, монтажные уголки, метизы для установки (кроме стеновых), уплотнители. Набор упакован в картонный тубус.

Возможна поставка под заказ алюминиевых профилей коробки хлыстами длиной 5400 мм.

Телескопическая дверная коробка GF Enter

ДИЗАЙН И ФУНКЦИОНАЛЬНОСТЬ

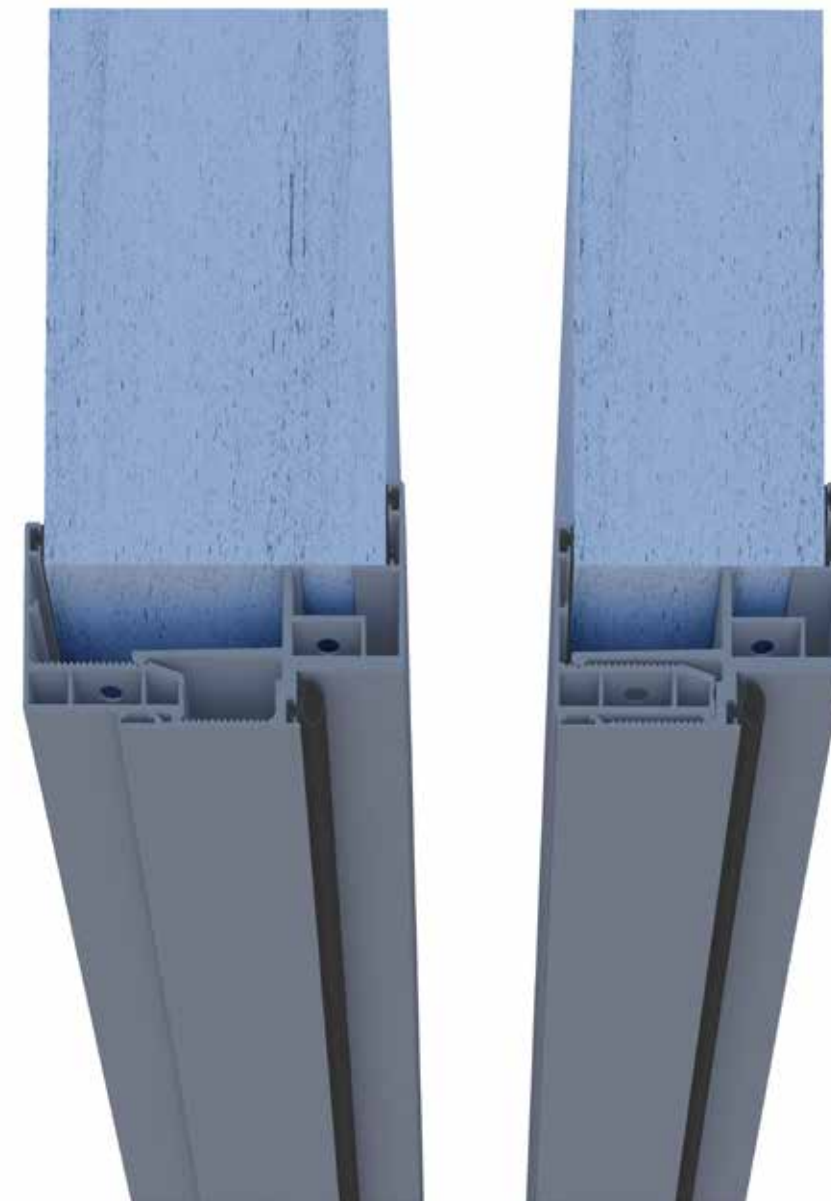
- Мы позаботились о максимальной жёсткости нашей дверной коробки. Толщина наличников - 2 мм., а толщина притворной части - 4мм. Выгодное отличие GF Enter от конкурентов - комфортная работа коробки и двери при длительной эксплуатации.
- Телескопическая дверная коробка GF Enter обеспечивает великолепный внешний вид дверного проёма. При её производстве мы уделили особое внимание финишной отделке поверхности. Поверхности алюминиевых профилей коробки геометрически точны, анодированы и пригодны к порошковой окраске в выбранный заказчиком цвет RAL;
- Мы уделили внимание качественной упаковке поставляемой нами дверной коробки GF Enter. Все комплектующие упакованы в прочный тубус, что гарантирует первозданный внешний вид и точную геометрию профилей дверной коробки до самого перемещения на место окончательного монтажа. В упаковке Вы найдёте все необходимые элементы монтажа - Вам останется лишь приобрести дополнительные метизы стенового крепления подходящие для материала стен.



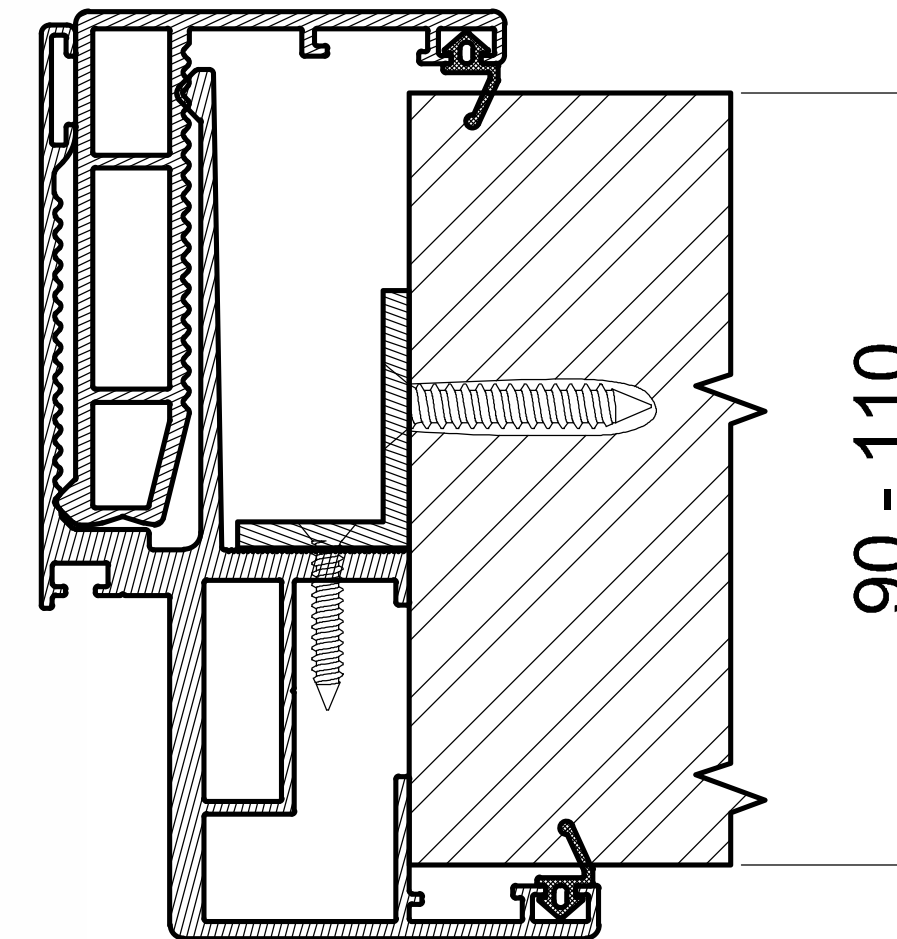
GF Enter – скрытый крепёж и точность монтажа

ПРОСТОЙ И ТОЧНЫЙ МОНТАЖ

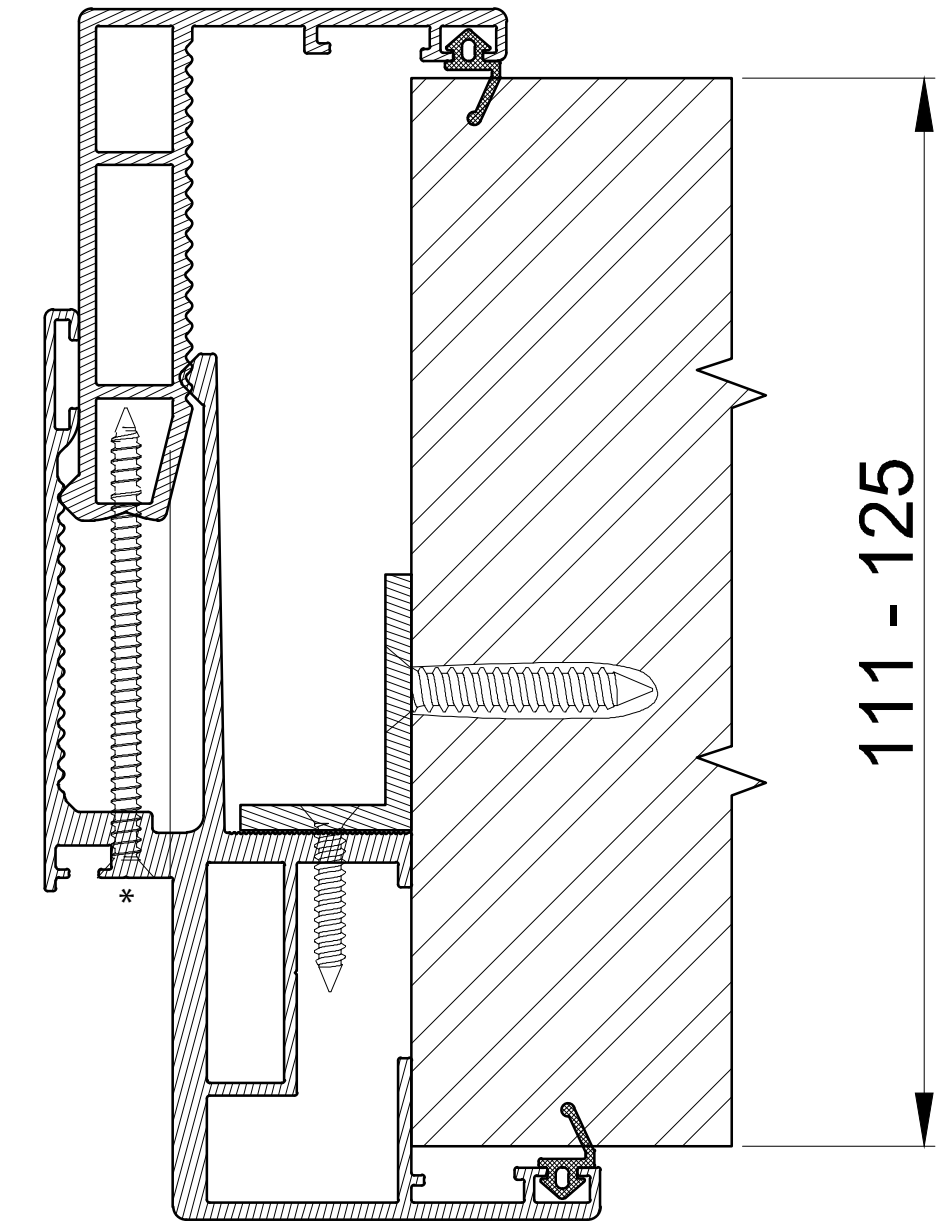
- Телескопическая конструкция дверной коробки GF Enter позволяет обшить проём двери со всех сторон, развитые грани наличников перекрывают неровности чернового проёма. Никаких дополнительных работ по подготовке проёма;
- Телескопическая дверная коробка GF Enter монтируется в проём по принципам скрытого монтажа. Это обуславливает идеальный внешний вид готовой дверной коробки, все крепёжные элементы «спрятаны» в конструкции и не нарушают эстетики конечного вида дверного проёма;
- В комплектацию телескопической дверной коробки GF Enter включены монтажные уголки Monticelli (Италия). Уголки позволяют очень точно и жёстко фиксировать сопряжения элементов дверной коробки. Вам не потребуется кропотливая доводка установки профилей на монтаже - Вы получите идеальную геометрию стыков и соосность плоскостей телескопической дверной коробки GF Enter. Это экономит время установки и гарантирует прекрасный конечный результат;



Установка в проём толщиной от 90мм до 110мм



Установка в проём толщиной от 111мм до 125



* при толщине проёма более 110мм рекомендуется использовать саморез для скрепления базового профиля и профиля крышки между собой



Комплектующие телескопической дверной коробки GF Enter



Профиль базовый для дверной коробки GF Enter

Артикул 13.0110.141

Исполнение:

141 - анодированный алюминий под порошковую окраску.

Толщина граней:

от 2 до 4 мм.

Поставка:

в комплектации 13.1000.141 - набор для проёма 2170 x 945 мм
в комплектации 13.1200.141 - набор для проёма 2170 x 1145 мм
артикул 13.0110.141 - хлыст 5400 мм (под заказ)



Профиль крышка для дверной коробки Enter

Артикул 13.0200.141

Исполнение:

141 - анодированный алюминий под порошковую окраску

Толщина граней:

от 2 до 4 мм.

Поставка:

в комплектации 13.1000.141 - набор для проёма 2170 x 945 мм
в комплектации 13.1200.141 - набор для проёма 2170 x 1145 мм
артикул 13.0200.141 - хлыст 5400 мм (под заказ)



Уплотнитель к стеклу для дверной коробки Enter

Артикул 13.0500.609

Назначение:

Уплотнение притвора и дверного полотна
В комплектации 13.1000.141 — 5,4 м.
В комплектации 13.1200.141 — 5,6 м.



Саморез с потайной головкой со сверлом, DIN 7504 P, 4.2x60 мм

Артикул 54.2020.203

Назначение: Для соединения профиля базового и профиля крышки. В комплектациях 13.1000.141 и 13.1200.141 - 10 шт.



Саморез с потайной головкой со сверлом, DIN 7504 P, 3.5x25 мм

Артикул 54.2010.203

Назначение: Для соединения уголка стенового и профиля базового. В комплектациях 13.1000.141 и 13.1200.141 - 10 шт.



Комплектующие телескопической дверной коробки GF Enter



Уголок центральный алюминиевый Monticelli

Артикул 13.0408.100

Назначение: Высокоточный подпружиненный механизм позиционирования и фиксации.

В комплектациях 13.1000.141 и 13.1200.141 - 4 шт.



Уголок боковой алюминиевый Monticelli

Артикул 13.0407.100

Назначение: Специальная форма для высокоточного позиционирования.

В комплектациях 13.1000.141 и 13.1200.141 - 4 шт.



Уголок стеновой алюминиевый 30x20x3

Артикул 13.0416.100

Назначение: Высокопрочный монтажный уголок для установки на ровную грань проёма (вариант установки).

В комплектациях 13.1000.141 и 13.1200.141 - 10 шт.

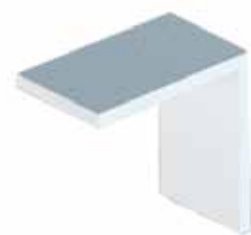


Уголок стеновой алюминиевый 30x30x3

Артикул 13.0414.100

Назначение: Высокопрочный монтажный уголок для установки на утопленную грань проёма (вариант установки).

В комплектациях 13.1000.141 и 13.1200.141 - 10 шт.



Уголок дополнительный алюминиевый 20x20x1.5

Артикул 13.0415.100

Назначения: Вспомогательный элемент монтажа дверной коробки.

В комплектациях 13.1000.141 и 13.1200.141 - 2 шт.





ENTER

Телескопическая дверная коробка

Мы готовы ответить на Ваши вопросы, оказать помощь в выборе комплектации.

Обращайтесь в офисы компании «ТД ГЛАСС ФУРНИТУРА»

ЦЕНТРАЛЬНЫЙ ОФИС В САНКТ-ПЕТЕРБУРГЕ

199178, г. Санкт-Петербург, наб. реки Смоленки
д. 5/7, офис 415
E-mail: order@glassfurniture.ru
Тел: +7 (812) 336-60-92
Skype: glassfurniture

ОФИС В ЕКАТЕРИНБУРГЕ

620034, г. Екатеринбург, ул. Академика Вонсовского,
1 «А», литер В-В2,
офис 5. Номер склада: 16А.
E-mail: ural@glassfurniture.ru
Тел: +7 (343) 288-77-04
Skype: gf-ural

ОФИС В НОВОСИБИРСКЕ

630007, г. Новосибирск, ул. Серебренниковская
д. 14, офис 101
E-mail: nsk@glassfurniture.ru
Тел: +7 (383) 247-99-35
Skype: gf-nsk

ОФИС В МОСКВЕ

109428, г. Москва, Варшавское шоссе
д. 125, строение 1, внутр.номер 2455
E-mail: msk@glassfurniture.ru
Тел: +7 (499) 490-49-58
Skype: gf-msk

ОФИС В КРАСНОДАРЕ

350001, Краснодарский край, г. Краснодар, ул. Вишняковой,
5/2, база ЦМТО
E-mail: krd@glassfurniture.ru
Тел: +7 (861) 205-35-93
Skype: gf.krd

ОФИС В КАЗАНИ

420021, г. Казань, ул. Владимира Кулагина
д. 5, офис 223
E-mail: kzn@glassfurniture.ru
Тел: +7 (843) 216-16-34
Skype: gfkazan